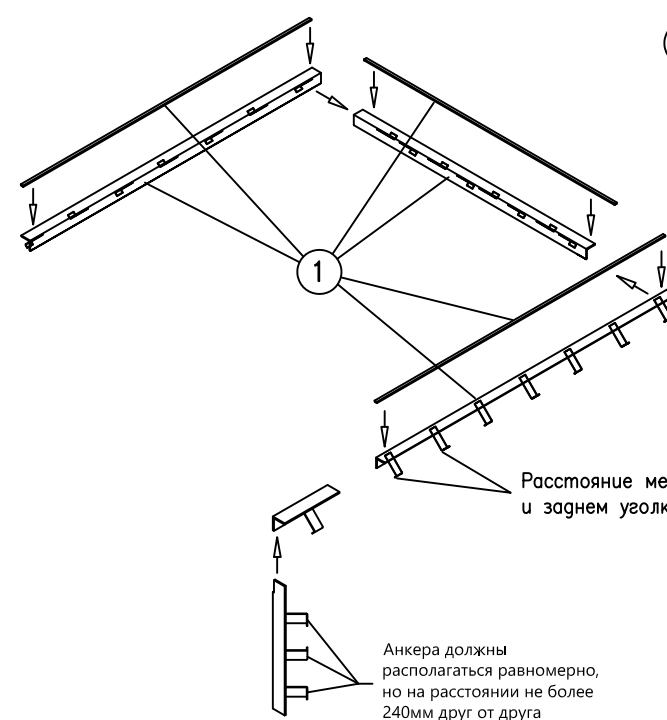
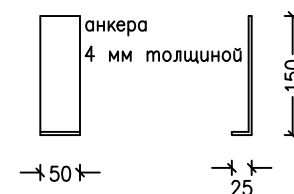


Уголки обрамления приямка



Расстояние между анкерами на боковых и заднем уголках ≤ 400 мм

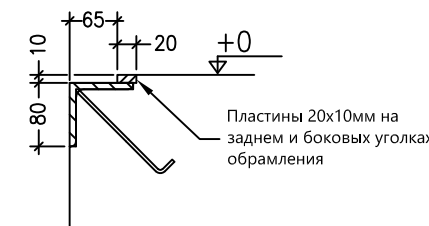
Анкера должны располагаться равномерно, но на расстоянии не более 240мм друг от друга



ВИД 1

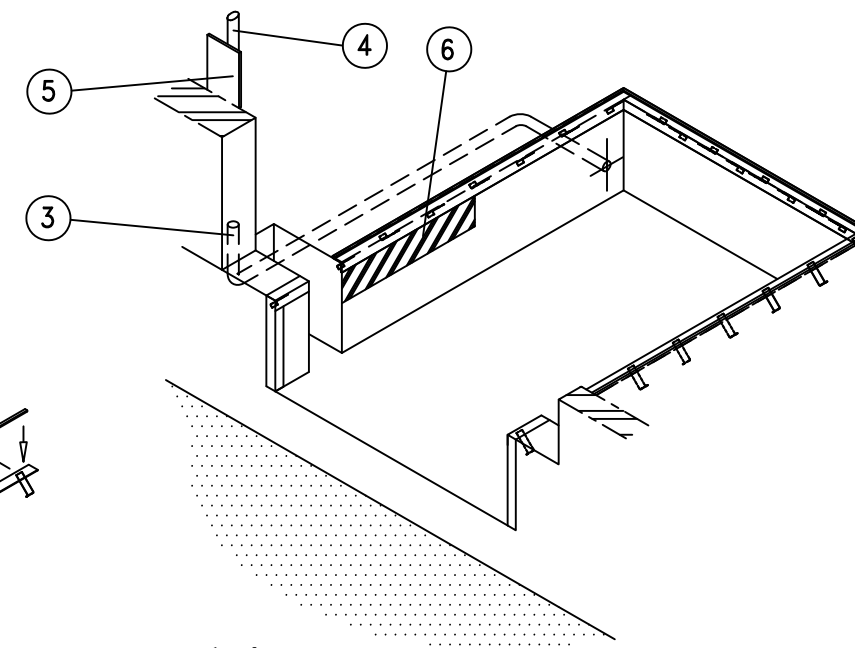
анкера на всех уголках обрамления

ВИД 2



Пластины 20x10мм на заднем и боковых уголках обрамления

Чертеж подготовки приямка



Примечания:

Допустимые отклонения размеров: $-0/+10$
 Анкеры должны быть приварены к обрамляющей арматуре.
 Приямок должен быть прямоугольным и выполнен в соответствии со всеми указаниями.
 Все углы приямка должны быть прямые – 90 градусов.
 Усилия, которые должна выдерживать бетонная конструкция приямка прилагаются отдельным чертежом.
 В местах крепления бамперов на бетонное основание воздействуют нагрузки в 59 кН, возникающие при парковке грузовика весом 30 тонн на скорости 5 км/ч.
 DW – ширина проема, PH – высота рамы.

РАБОТЫ, КОТОРЫЕ ЗАКАЗЧИК ДОЛЖЕН ВЫПОЛНИТЬ САМОСТОЯТЕЛЬНО

Строительные:

- Подготовка приямка в соответствии со всеми требованиями.
- ① Поставка и установка обрамляющих уголков (80x80x8) и стальных пластин 20x10мм.
- ② Подготовка поверхности под установку бамперов, размер BWxBH.

Подготовка электрических подключений:

- Защитный кабель канал между полом и блоком управления.
- ③ Кабель канал $\varnothing 70$ мм для подключения уравнительной платформы к блоку управления.
- ④ 400В трехфазное заземленное, изолированное электрическое подключение.
- ⑤ Подготовка соответствующей поверхности для установки блока управления, размер CPWxCPH.

Другие:

- ⑥ Разместить черно-желтые диагональные предупреждающие полосы в соответствующих местах приямка.

Размеры приямка, мм	Заказная длина платформы, мм					
	2000	2500	3000	3500	4000	4500
OL – длина приямка	2075	2575	3075	3575	4075	4575
OH – высота приямка	610	610	710	810	910	910

Размеры приямка, мм	Заказная ширина платформы, мм		
	1750	2000	2250
OW – ширина приямка	1820	2070	2320

Ширина приямка, мм	Длина приямка, мм					
	2075	2575	3075	3575	4075	4575
1820	2760	3153	3573	4012	4463	4924
2070	2931	3304	3707	4131	4570	5021
2320	3112	3466	3852	4262	4689	5130

ALUTECH TL модель iso-W
 схема подготовки приямка
 для установки платформы
 за секционными воротами