

РУКОВОДСТВО ПО ЭКСПЛУАТАЦИИ

Русский

Уравнительная
электрогидравлическая
платформа с выдвижной
аппарелью
серия TL

2020

Содержание

1.	Общая информация.....	2
1.1.	Использование руководства.....	2
1.2.	Гарантия.....	2
2.	Описание и работа	3
2.1.	Назначение изделия	3
2.2.	Технические характеристики	3
2.3.	Состав изделия	4
2.4.	Устройство и работа.....	5
3.	Использование по назначению	7
3.1.	Эксплуатационные ограничения	7
3.2.	Возможные неисправности	8
3.3.	Действия в экстремальных условиях.....	9
3.4.	Техническое обслуживание, очистка и уход	9
4.	Демонтаж и утилизация	9

1. ОБЩАЯ ИНФОРМАЦИЯ

1.1 ИСПОЛЬЗОВАНИЕ РУКОВОДСТВА

Данное руководство описывает устройство, технические характеристики и принцип работы электрогидравлических уравнительных платформ с выдвижной аппаратурой ALUTECH серии **TL**, а также технику безопасности и действия в экстремальных условиях. Приведенная в руководстве информация содержит правила эксплуатации платформ, встроенных в приямки, а также совместно с перегрузочными площадками ALUTECH серии **PTL**.

Руководство предназначено для оператора уравнительной платформы. После изучения данного руководства оператор сможет работать с уравнительной платформой, однако не сможет самостоятельно устранять возможные неполадки. Для устранения неисправностей необходимо связаться с аккредитованным представителем ГК «АЛЮТЕХ».

1.2 ГАРАНТИЯ

Гарантийный срок эксплуатации основного изделия устанавливается 2 года. Гарантийный срок эксплуатации комплектующих изделия составляет:

- 2 года на блок управления;
- 1 год на гидравлическую станцию, гидравлические цилиндры и шланги высокого давления.

Заказчику предоставляется гарантия 10 лет от сквозной коррозии. Гарантийный срок исчисляется с даты передачи изделия Заказчику или с даты изготовления изделия, если дата передачи неизвестна. Гарантия не распространяется на комплектующие, подвергающиеся естественному износу (например, резиновые уплотнители).

В течение гарантийного срока неисправности, возникшие по вине Изготовителя или уполномоченной Изготовителем Организации, осуществлявшей монтаж изделия, устраняются сотрудниками сервисной службы данной Организации.



ВНИМАНИЕ! Замененные по гарантии детали становятся собственностью сервисной службы Организации, осуществлявшей монтаж изделия.

Гарантийные обязательства считаются утратившими силу в случае:

- эксплуатации, технического обслуживания и/или ремонта без соблюдения инструкций, описанных в данном руководстве;
- при отсутствии отметок о сервисном обслуживании в паспорте изделия;
- сборки и/или ремонта оборудования лицами, не аккредитованными ГК «АЛЮТЕХ»;
- использования неоригинальных запасных частей производителя;
- наличия доказательств незаконного, ненадлежащего или небрежного обращения с оборудованием;
- действия непреодолимой силы (пожары, удары молний, наводнения, землетрясения и другие стихийные бедствия);
- использования уравнительной платформы не по назначению;
- повреждения конструкции изделия Заказчиком или третьими лицами.

2. ОПИСАНИЕ И РАБОТА

2.1 НАЗНАЧЕНИЕ ИЗДЕЛИЯ

Платформа уравнивательная серии **ТЛ** предназначена для компенсации перепада высот, а также расстояния между рампой или полом помещения и кузовом автомобиля, возникающих при проведении погрузочно-разгрузочных работ. Поворотная часть платформы и аппарател имеют достаточную способность к скручиванию в поперечном направлении. Это позволяет уравнивательным платформам выравнивать поперечный крен, возникающий при наклоне транспортного средства на бок.

2.2 ТЕХНИЧЕСКИЕ ХАРАКТЕРИСТИКИ

Верхний лист поворотной части:	сталь 8/10 мм с чечевиичным рифлением
Лист аппарели:	сталь 12/14 мм с чечевиичным рифлением
Защитные устройства:	полная аварийная остановка гидравлики блокировка цилиндров при несанкционированном отъезде грузовика
Напряжение:	400 В
Частота:	50 Гц
Мощность электродвигателя:	1,5 кВт
Внешний диаметр подъемных цилиндров:	60 мм
Внешний диаметр цилиндра аппарели:	50 мм
Диапазон рабочих температур:	-25...+50 °С
Емкость бака гидростанции:	7 л
Гидравлическое масло:	стандартно — RENOLIN В HVI ISO VG 22 (до -15°С) опционально — RENOLIN MR 310 HVL PD 15 (до -40°С)

Таблица 1 содержит значения эффективной рабочей зоны в зависимости от длины уравнивательной платформы.

Таблица 1

Заказная длина, мм	Рабочая высота Н, мм	Размер эффективной рабочей зоны			
		аппарел L=1000 мм		аппарел L=500 мм	
		А, мм	В, мм	А, мм	В, мм
2000	600	340	330	270	280
2500	600	400	295	330	270
3000	700	460	370	380	330
3500	800	530	420	455	375
4000	900	580	470	515	435
4500	900	650	390	575	370

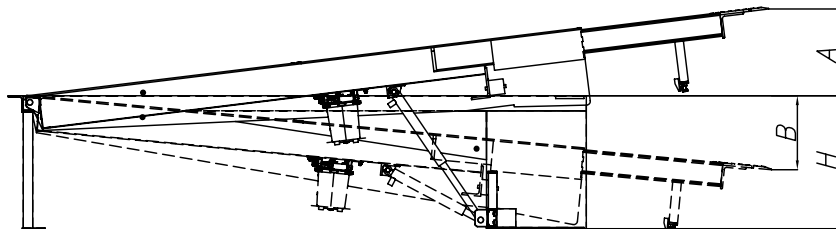


Рис. 1. Эффективная рабочая зона платформы

Максимально допустимый уклон при эксплуатации платформы в соответствии со стандартом EN 1398 равен 12,5%, т. е. около 7°. Для различных видов погрузочного оборудования максимально допустимый уклон платформы следует принимать в соответствии с таблицей 2.

Таблица 2

Вид погрузочного оборудования	Максимально допустимый уклон поворотной части платформы
Ручная тележка	3% (1,7°)
Электрическая тележка	5% (3°)
Электрический погрузчик	10% (6°)
Погрузчик с двигателем внутреннего сгорания	12,5% (7°)

Величина угла 7° отмечена красным прямоугольником на боковых стенках поворотной части платформы. Запрещается погрузка/разгрузка автомобиля, если данная отметка выступает над уровнем пола.

2.3 СОСТАВ ИЗДЕЛИЯ

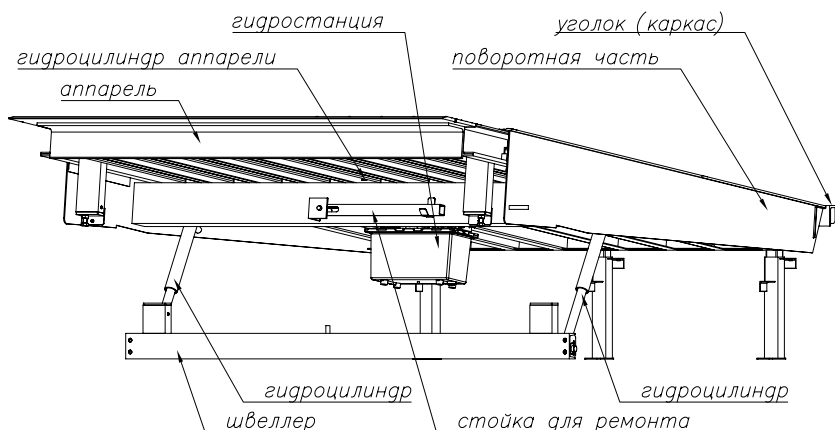


Рис. 2. Общий вид платформы

Основными составными частями платформы являются:

- уголок (каркас). Предназначен для крепления задней части платформы к приямку;
- поворотная часть. Закреплена к уголку (каркасу) при помощи осей и предназначена для компенсации разности высот кузова автомобиля и погрузочной ramпы;
- аппарат. Предназначена для установки на кузов транспортного средства;
- швеллер. Необходим для крепления передней части платформы к приямку. Является опорным элементом для крепления гидравлических цилиндров;
- стойка для ремонта. Используется для блокировки движения поворотной части платформы во время ремонтных или сервисных работ;
- гидростанция. Обеспечивает подачу гидравлического масла в цилиндры, за счет чего осуществляется подъем поворотной части платформы;
- гидроцилиндры. Служат для подъема и опускания поворотной части платформы;
- гидроцилиндр аппарели. Обеспечивает выдвигание аппарели.

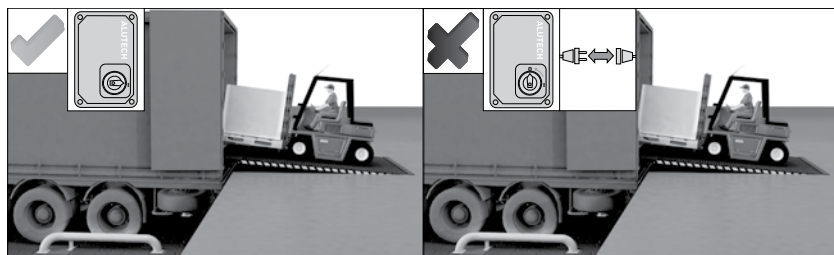
2.4 УСТРОЙСТВО И РАБОТА



ВНИМАНИЕ! Во время позиционирования платформы на кузов автомобиля убедитесь в том, что в рабочей зоне уравнивательной платформы отсутствуют люди и посторонние предметы. Уравнивательной платформой должны управлять только квалифицированные работники. Во время работы следует тщательно следить за перемещением уравнивательной платформы. Все лица, работающие с уравнивательной платформой, должны быть ознакомлены с ее функциями. Оператор должен внимательно прочитать руководство по эксплуатации.



ВНИМАНИЕ! Во время операции по загрузке/разгрузке и управления платформой основной переключатель питания должен находиться в положении «I». В противном случае уравнивательная платформа не будет следовать перепадам высоты кузова автомобиля, что приведет к поломке оборудования.



При исчезновении электричества на объекте эксплуатация платформы запрещена. При восстановлении подачи питания требуется вернуть платформу в рабочее положение. Для этого необходимо установить переключатель в положение «I» и осуществить кратковременное (1–2 с) нажатие на кнопку подъема платформы.

2.4.1 СТЫКОВКА С ТРАНСПОРТНЫМ СРЕДСТВОМ

Для обеспечения безопасности необходимо убедиться в следующем:

- при подъезде между автомобилем и уравнивательной платформой отсутствуют люди и посторонние предметы;
- при подъезде откидной борт (гидроборт) автомобиля опущен;

- после парковки автомобиль (прицеп) зафиксирован на месте и не может откатиться или отъехать (выключено зажигание двигателя, включен ручной тормоз и установлены противооткатные клинья).

2.4.2 ПОЗИЦИОНИРОВАНИЕ ПЛАТФОРМЫ В КУЗОВЕ АВТОМОБИЛЯ

Порядок позиционирования аппарели платформы в кузове автомобиля:

- установите переключатель блока управления в положение «I».



ВНИМАНИЕ! В процессе работы платформы, операций по загрузке и разгрузке автомобиля, положение выключателя изменять НЕЛЬЗЯ!

- Нажмите кнопку поднятия поворотной части платформы и удерживайте ее нажатой до тех пор, пока линия продолжения плоскости поворотной части платформы не окажется выше плоскости пола кузова автомобиля;
- отпустите кнопку поднятия поворотной части платформы. Платформа будет находиться в остановленном положении в течение 5 секунд, после чего поворотная часть платформы автоматически начнет опускаться;
- не дожидаясь начала опускания поворотной части платформы, нажмите кнопку выдвижения аппарели и удерживайте ее до тех пор, пока аппарат не выдвинется настолько, чтобы опуститься в кузов с заходом 80—100 мм.



ВНИМАНИЕ! При загрузке автомобилей, ширина кузова которых меньше ширины платформы, аппарат платформы должна иметь сегментную конструкцию. Боковые сегменты автоматически складываются при упоре в кузов автомобиля.

- отпустите кнопку выдвижения аппарели. Платформа автоматически начнет опускаться до тех пор, пока аппарат не ляжет на кузов;
- убедитесь в том, что аппарат полностью легла на кузов автомобиля с заходом 80—100 мм по всей своей ширине.



ВНИМАНИЕ! При выдвижении телескопической аппарели длиной менее 200 мм использовать платформу для погрузочно-разгрузочных работ запрещено. Для гарантированного обеспечения безопасных условий эксплуатации оборудования рекомендуется в комплекте с платформой использовать бамперы толщиной не менее 100 мм и строго соблюдать минимальный заход аппарели в кузов автомобиля 80—100 мм по всей своей ширине.

Если аппарат легла не полностью или необходимо изменить ее положение, нажмите кнопку поднятия платформы и поднимите поворотную часть на высоту необходимую для регулировки положения. Аппарат при этом начнет задвигаться. Затем нажмите кнопку выдвижения аппарели и произведите регулировку положения аппарели.



ВНИМАНИЕ! В процессе погрузки/разгрузки необходимо контролировать положение аппарели в кузове автомобиля. Если аппарат сместилась, необходимо немедленно прекратить работу. Максимальная скорость передвижения погрузчика не должна превышать 5 км/ч.

2.4.3 ВОЗВРАТ ПЛАТФОРМЫ В ИСХОДНОЕ ПОЛОЖЕНИЕ

Порядок действий после окончания перегрузочных работ:

- нажмите кнопку поднятия платформы. При этом поворотная часть платформы начнет подниматься, а аппарат втягиваться. Удерживайте кнопку до тех пор, пока аппарат не втянется полностью;
- отпустите кнопку поднятия. После этого поворотная часть начнет опускаться, и платформа вернется в первоначальное положение;
- убедитесь, что аппарат находится на упорах.

3. ИСПОЛЬЗОВАНИЕ ПО НАЗНАЧЕНИЮ

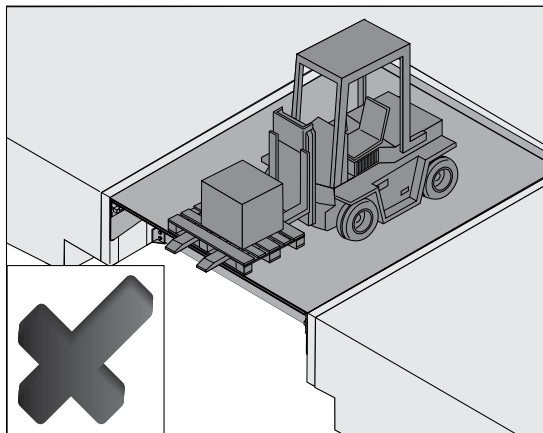
3.1 ЭКСПЛУАТАЦИОННЫЕ ОГРАНИЧЕНИЯ



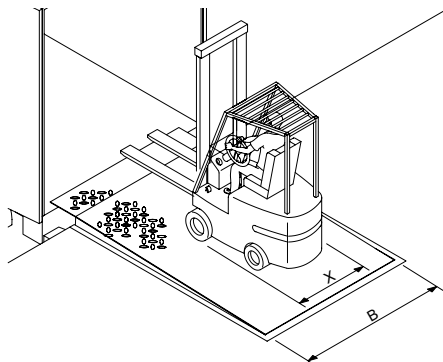
ВНИМАНИЕ! Несоблюдение правил эксплуатации оборудования может привести к его поломке и травмированию людей!




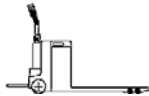

ВНИМАНИЕ! Проведение погрузочно-разгрузочных работ на платформе в нерабочем положении запрещено, т. к. это может привести к поломке оборудования. Платформа находится в нерабочем положении, если аппарат не установлена в кузове транспортного средства.



- Уравнительная платформа не является подъемной платформой! Не используйте ее для подъема и опускания предметов или людей. В случае использования не по назначению или несоблюдения инструкций настоящего руководства по эксплуатации изготовитель изделия не несет ответственность за причинение ущерба оборудованию и имуществу Заказчика и травмирование людей.
- Не используйте уравнительную платформу в комбинации с грузоподъемным бортом транспортного средства.
- Максимальная скорость передвижения погрузчика не должна превышать 5 км/ч.
- В процессе работы платформы, операций по погрузке или разгрузке не устанавливайте положение выключателя «0» на блоке управления.
- Не превышайте максимально допустимый угол поднятия платформы в процессе погрузки/разгрузки (7°).
- Не превышайте максимальную нагрузку на платформу (6 тонн). Максимальная нагрузка соответствует сумме веса погрузчика, весов перевозимого груза и водителя. Разрешается использование погрузочного оборудования (погрузчики, электрические тележки, гидравлические ручные тележки и т. п.), у которого максимальная ширина расположения колес **X** меньше ширины платформы **B** как минимум на 700 мм (рис. 3 — «Ограничения по эксплуатации погрузочных средств»). При этом контактные поверхности небольшого размера у небольших и жестких колес могут вызвать серьезные деформации платформ, не рассчитанных на такие нагрузки. Подобная деформация (колея) является допустимой в соответствии с указанными в стандарте EN 1398 предельно-допустимыми значениями.



Однако, для предотвращения деформаций рекомендуется, исходя из номинальной нагрузки в 60 кН, не превышать следующий допустимый общий вес:

Транспортное средство		Шины	Допустимая нагрузка, т
Вилочный погрузчик		Пневматические шины/ Шины Superelastic	6
Электрическая тележка с грузоподъёмным устройством		Полиуретан/ Вулкolan, сдвоенные ролики	6
		Полиуретан/ Вулкolan, одиночные ролики	5
Вилочный погрузчик с выдвинутой мачтой		Ролики из полиуретана/ вулкoлана	5

3.2 ВОЗМОЖНЫЕ НЕИСПРАВНОСТИ

При наличии неисправностей возрастает риск небезопасной эксплуатации уравнивательной платформы. Эксплуатация платформы, имеющей неисправности, может привести к травмированию людей и повреждению предметов. Для устранения неисправностей обратитесь к организации, аккредитованной ГК «АЛЮТЕХ».

3.3 ДЕЙСТВИЯ В ЭКСТРЕМАЛЬНЫХ УСЛОВИЯХ

При необходимости экстренной остановки работы уравнивательной платформы поверните красно-желтый переключатель подачи питания в положение «0». Это приведет к блокировке всех движений платформы. Блокировка платформы происходит в случае:

- установки переключателя в положение «0»;
- прекращения основной подачи электропитания.

После восстановления подачи питания необходимо нажать кнопку поднятия платформы. Уравнивательная платформа вернется в режим свободного следования.

3.4 ТЕХНИЧЕСКОЕ ОБСЛУЖИВАНИЕ, ОЧИСТКА И УХОД

Порядок технического обслуживания подробно описан в соответствующем разделе регламента сервисных работ, который можно скачать на сайте alutech-group.com. Сложные работы по регулировке оборудования требуют профессиональных знаний. Для Вашей безопасности мы настоятельно рекомендуем Вам заключить договор на сервисное обслуживание с организацией, аккредитованной ГК «АЛЮТЕХ».

Пространство под платформой необходимо содержать в чистоте. Скопление мусора препятствует нормальной работе уравнивательной платформы. Шарниры платформы должны быть очищены от грязи, камней и прочего мусора. Поверхность платформы должна быть чистой и сухой. Для очистки платформы не используйте агрессивные средства или соль. Это может привести к возникновению коррозии.

4. ДЕМОНТАЖ И УТИЛИЗАЦИЯ

Если уравнивательная платформа пришла в негодность, ее нужно осторожно демонтировать и утилизировать. Порядок работ описан ниже:

- до начала демонтажа убедитесь в том, что платформа находится в нерабочем положении;
- отключите сетевое напряжение;
- слейте гидравлическое масло, демонтируйте все гидравлические агрегаты и утилизируйте их в соответствии с действующими требованиями и предписаниями;
- после этого полностью демонтируйте платформу и уберите ее части. Соответствующие организации могут вторично использовать части уравнивательной платформы. При необходимости монтажа платформы в другом месте необходимо проверить эксплуатационную безопасность в соответствии с новыми условиями использования;
- передайте организации, занимающейся утилизацией, вместе с платформой данное руководство и документацию, относящуюся к блоку управления.



ул. Селицкого, 10
220075, Республика Беларусь, г. Минск
Тел. +375 (17) 330 11 00
Факс +375 (17) 330 11 01
www.alutech-group.com