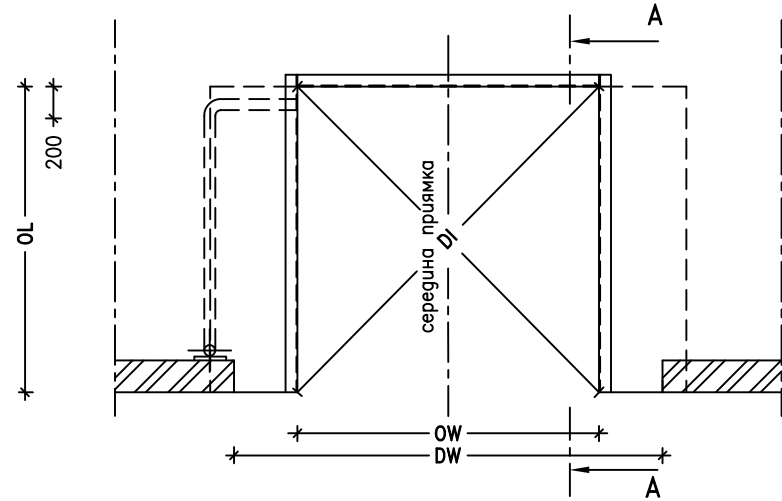
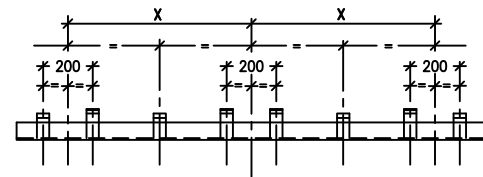


Вид сверху

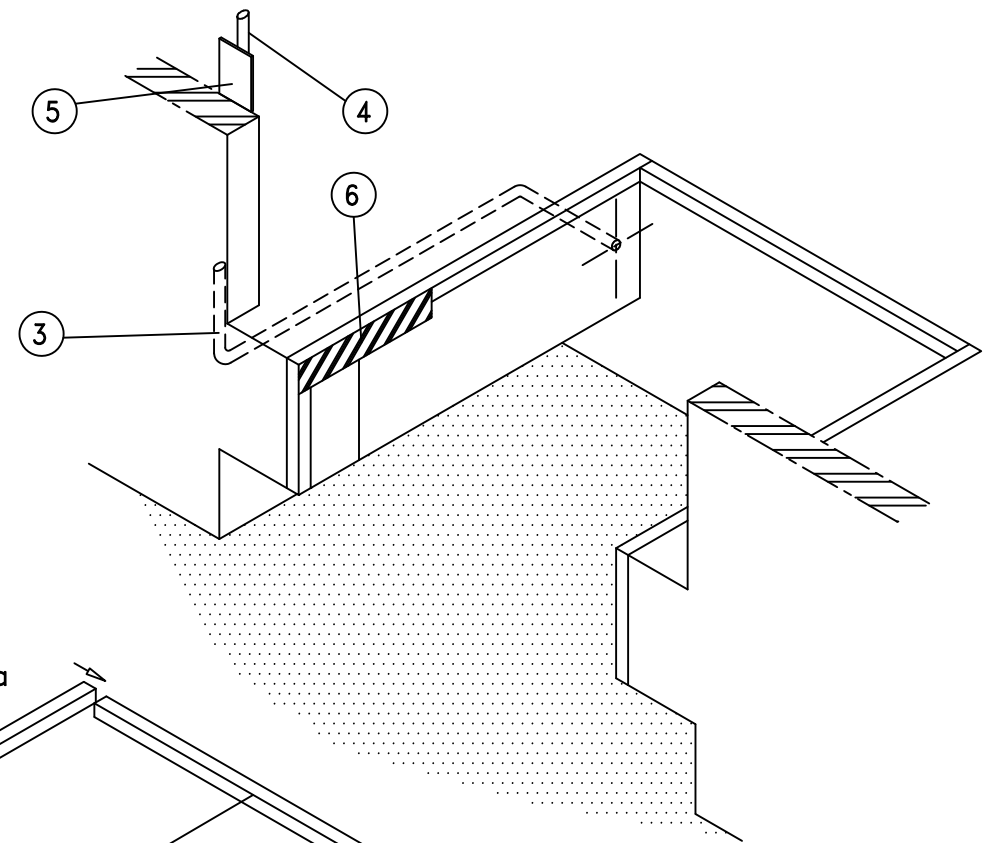


Рамположение анкеров на заднем уголке

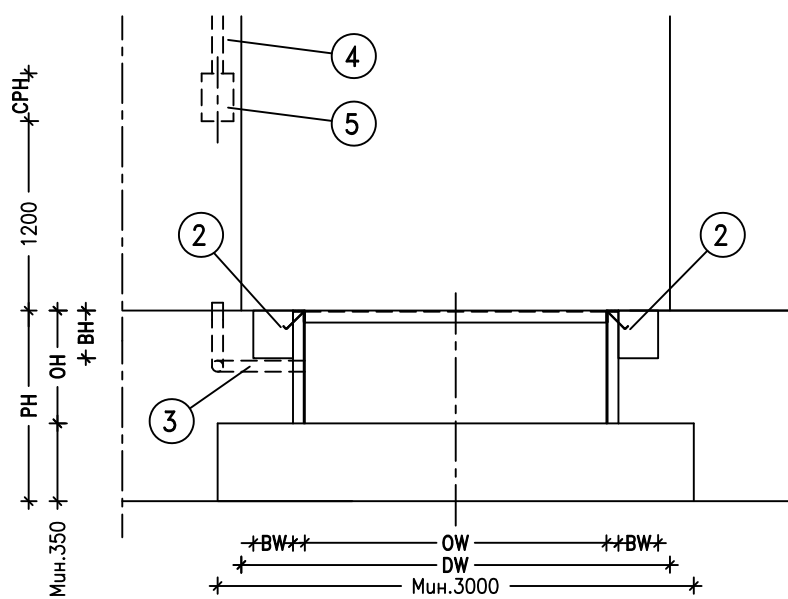
смежные анкера должны располагаться в разных плоскостях



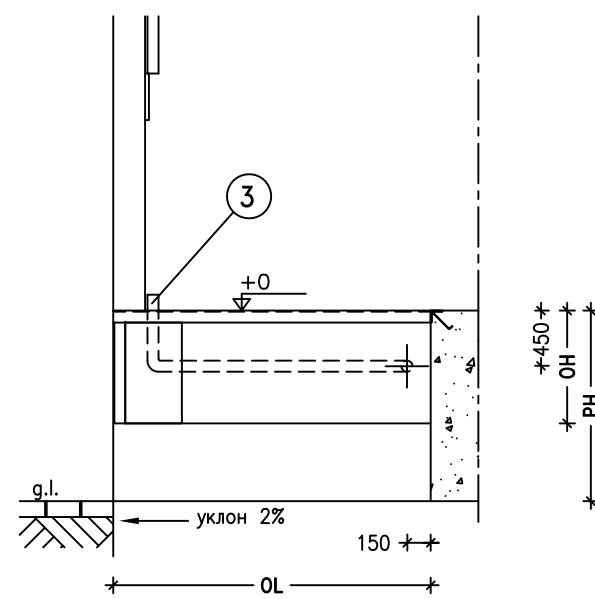
Чертеж подготовки приемка и проведения бетонных работ



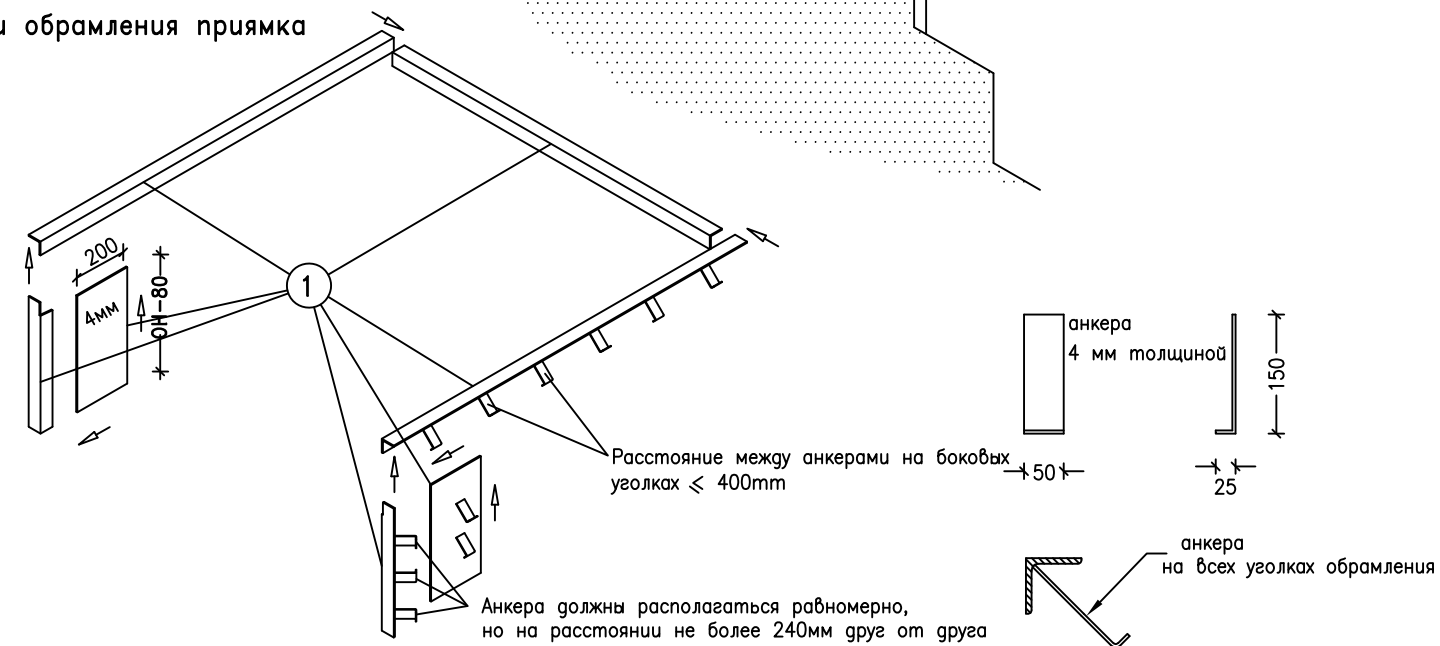
Вид спереди



Вид в разрезе А-А



Уголки обрамления приемка



**Примечания:**

Допустимые отклонения размеров: -0/+10  
 Анкеры должны быть приварены к обрамляющей арматуре.  
 Прямок должен быть прямоугольным и выполнен в соответствии со всеми указаниями.  
 Все углы приемка должны быть прямые - 90 градусов.  
 Усилия, которые должна выдерживать бетонная конструкция приемка прилагаются отдельным чертежом.  
 В местах крепления бамперов на бетонное основание воздействуют нагрузки в 59 кН, возникающие при парковке грузовика весом 30 тонн на скорости 5 км/ч.  
 DW - ширина проема, PH - высота рамы.

**РАБОТЫ, КОТОРЫЕ ЗАКАЗЧИК ДОЛЖЕН ВЫПОЛНИТЬ САМОСТОЯТЕЛЬНО**

**Строительные:**

- Подготовка приемка в соответствии со всеми требованиями.
- ① Поставка и установка обрамляющих уголков (80x80x8) и стальных пластин 4мм.
- ② Подготовка поверхности под установку бамперов, размер BWxBH.

**Подготовка электрических подключений:**

- Защитный кабель канал между полом и блоком управления.
- ③ Кабель канал Ø70мм для подключения уравнительной платформы к блоку управления.
- ④ 400В трехфазное заземленное, изолированное электрическое подключение.
- ⑤ Подготовка соответствующей поверхности для установки блока управления, размер CPWxCPH.

**Другие:**

- ⑥ Разместить черно-желтые диагональные предупреждающие полосы в соответствующих местах приемка.

Размеры приемка, мм	Заказная длина платформы, мм					
	2000	2500	3000	3500	4000	4500
OL - длина ПРИЯМКА	2100	2600	3100	3600	4100	4600
OH - высота ПРИЯМКА	610	610	710	810	910	910

Размеры приемка, мм	Заказная ширина платформы, мм		
	1750	2000	2250
OW - ширина ПРИЯМКА	1780	2030	2280
X - расстояние между анкерами	760	760	1025

Ширина приемка, мм	Длина приемка, мм					
	2100	2600	3100	3600	4100	4600
1780	2753	3151	3575	4016	4470	4932
2030	2921	3299	3705	4133	4575	5028
2280	3100	3458	3848	4261	4691	5134

ALUTECH SL модель S  
 схема подготовки приемка  
 с нишей под гидроборт