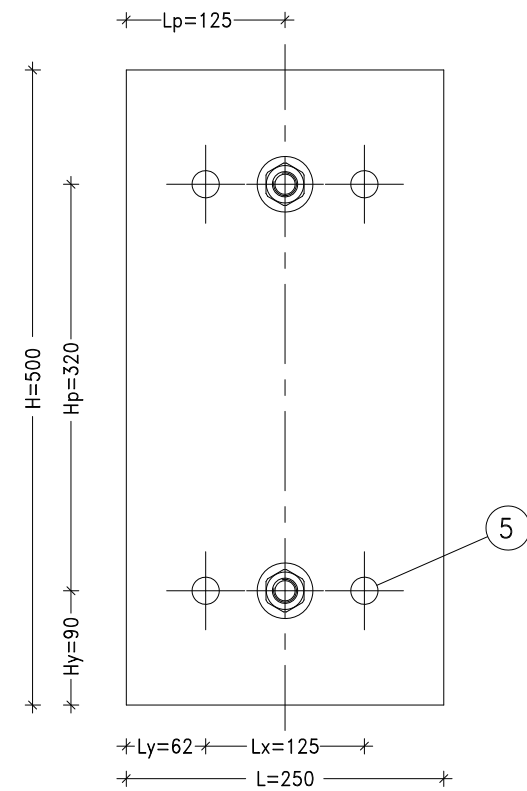
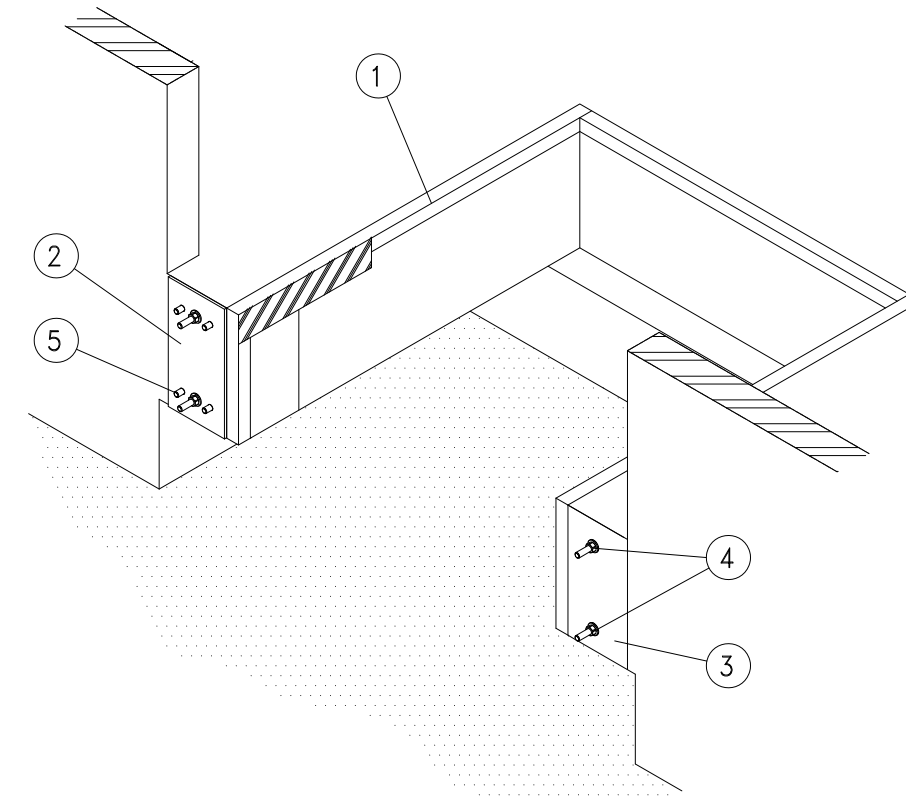
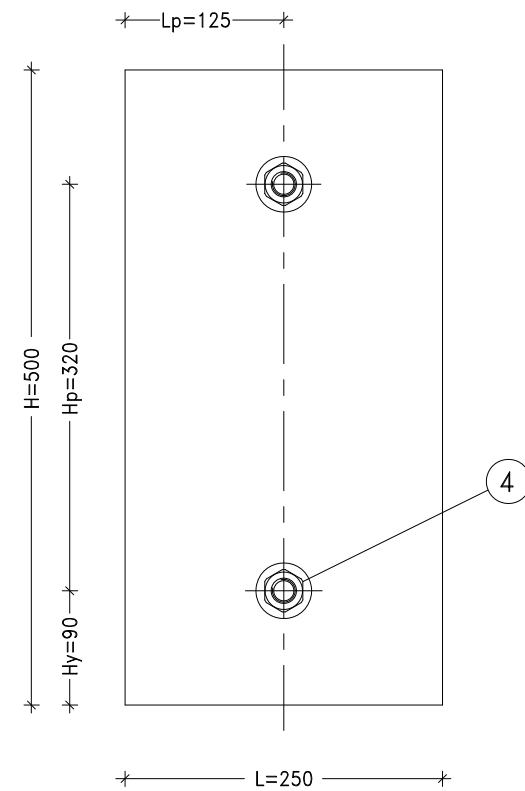


Чертеж установки бамперов/монтажных пластин

Виг 1
Схема установки монтажной пластины



Виг 2
Схема установки бампера



- ① Прямо́к
- ② Монта́жная пласти́на (Виг 1)
- ③ Мес́то устано́вки ба́мпера (Виг 2)
- ④ Резьбовая ось диаметром M20 для установки бампера
Длина выступающей части оси 80–90мм
- ⑤ Резьбовая ось диаметром M20 для установки монтажной пластины
Длина выступающей части оси 30–40мм

H– Высота монтажной пластины/ бампера
L– Ширина монтажной пластины/ бампера
Hp– Вертикальное расстояние от края пластины до оси отверстия крепления пластины/бампера
Hh– Вертикальное расстояние между осями отверстий крепления пластины/бампера
Lp– Горизонтальное расстояние от края пластины до оси отверстия крепления бампера
Ly– Горизонтальное расстояние от края пластины до оси отверстия крепления пластины
Lx– Горизонтальное расстояние между осями отверстий крепления пластины

ALUTECH
чертеж установки бампера:
DB502010
монтажных пластин:
MP502510, MB502010