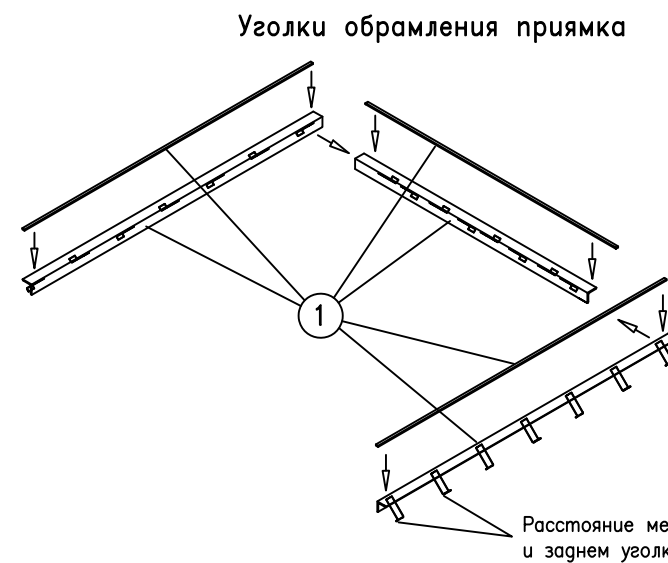
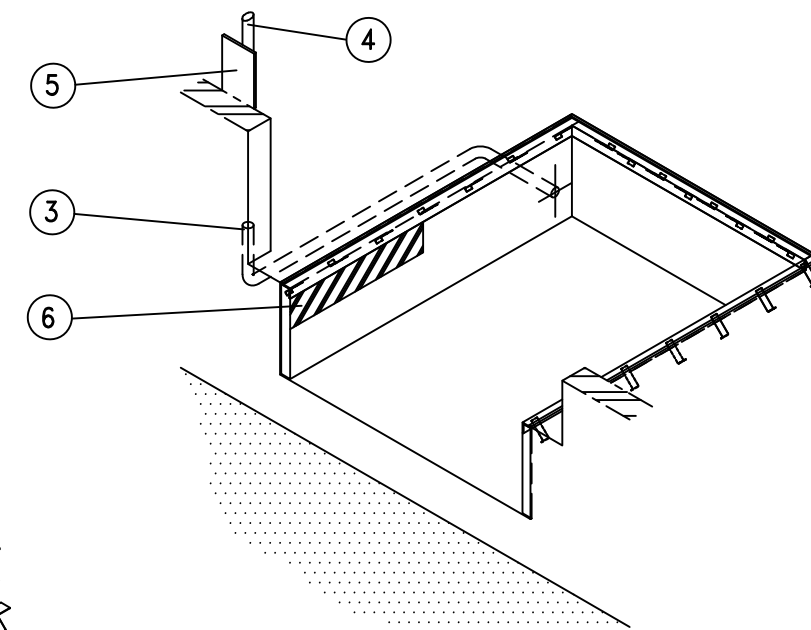
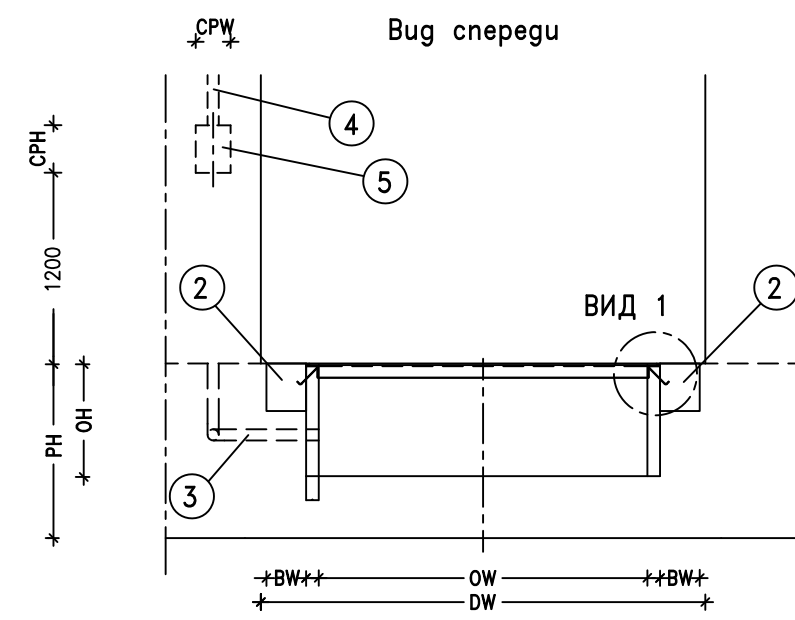


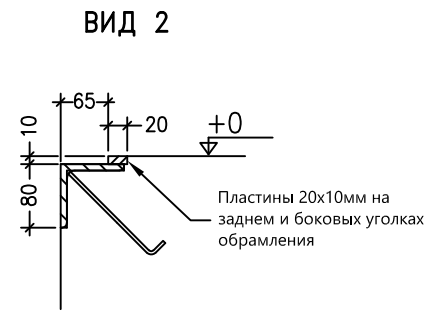
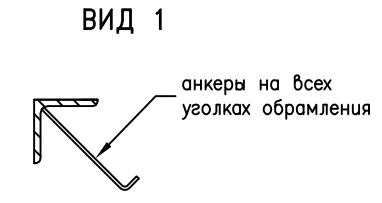
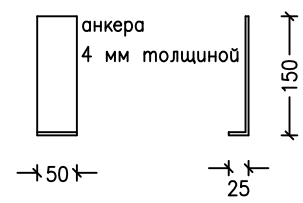
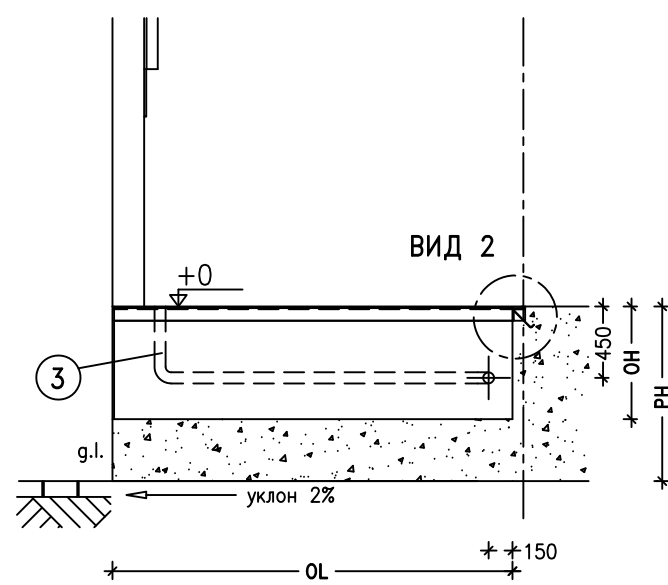
Чертеж подготовки прямка



Вид спереди



Вид в разрезе А-А



**Примечания:**

Допустимые отклонения размеров: -0/+10  
 Анкеры должны быть приварены к обрамляющей арматуре.  
 Прямок должен быть прямоугольным и выполнен в соответствии со всеми указаниями.  
 Все углы прямка должны быть прямыми - 90 градусов.  
 Усилия, которые должны выдерживать бетонная конструкция прямка прилагаются отдельным чертежом.  
 В местах крепления бамперов на бетонное основание воздействуют нагрузки в 59 кН, возникающие при парковке грузовика весом 30 тонн на скорости 5 км/ч.  
 DW - ширина проема, PH - высота рампы.

**РАБОТЫ, КОТОРЫЕ ЗАКАЗЧИК ДОЛЖЕН ВЫПОЛНИТЬ САМОСТОЯТЕЛЬНО**

- Строительные:**
- Подготовка прямка в соответствии со всеми требованиями.
  - ① Поставка и установка обрамляющих уголков (80x80x8) и стальных пластин 20x10мм.
  - ② Подготовка поверхности под установку бамперов, размер BWxBH.
- Подготовка электрических подключений:**
- Защитный кабель канал между полом и блоком управления.
  - ③ Кабель канал Ø70мм для подключения уравнительной платформы к блоку управления.
  - ④ 400В трехфазное заземленное, изолированное электрическое подключение.
  - ⑤ Подготовка соответствующей поверхности для установки блока управления, размер CPWxCPH.
- Другие:**
- ⑥ Разместить черно-желтые диагональные предупреждающие полосы в соответствующих местах прямка.

Размеры прямка, мм	Заказная длина платформы, мм					
	2000	2500	3000	3500	4000	4500
OL - длина прямка	2110	2610	3110	3610	4110	4610
OH - высота прямка	610	610	710	810	910	910

Размеры прямка, мм	Заказная ширина платформы, мм		
	1750	2000	2250
OW - ширина прямка	1820	2070	2320

Ширина прямка, мм	Длина прямка, мм					
	2110	2610	3110	3610	4110	4610
1820	2786	3181	3603	4043	4495	4947
2070	2955	3331	3736	4161	4602	5044
2320	3136	3492	3880	4291	4720	5152

ALUTECH SL модель W  
 схема подготовки прямка  
 без ниши под гидроборт