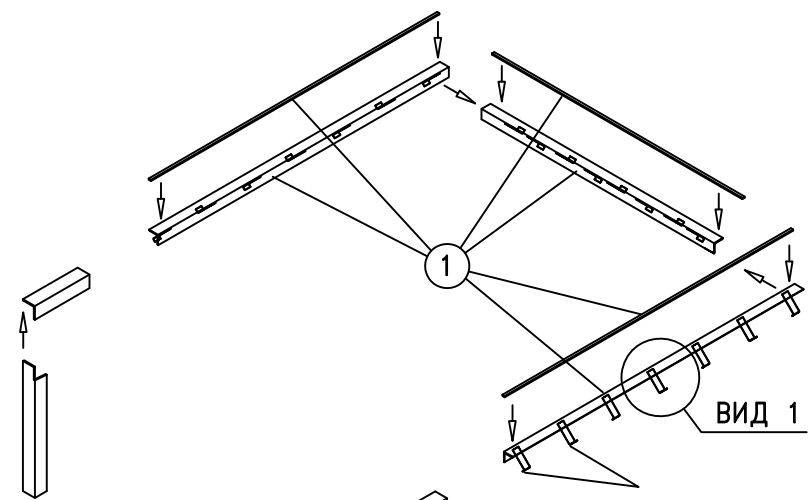
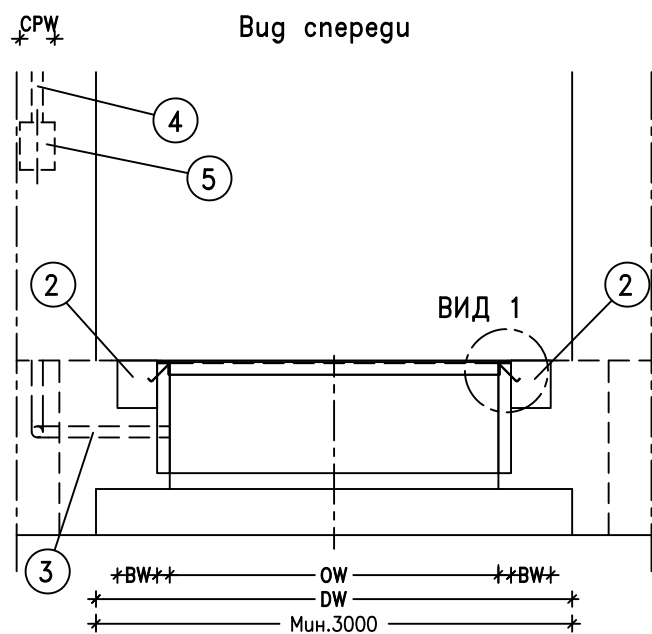
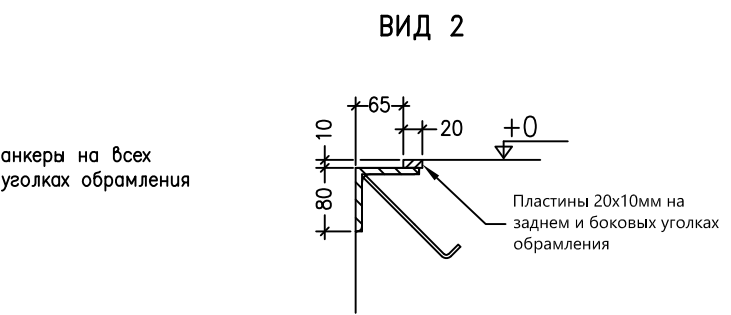
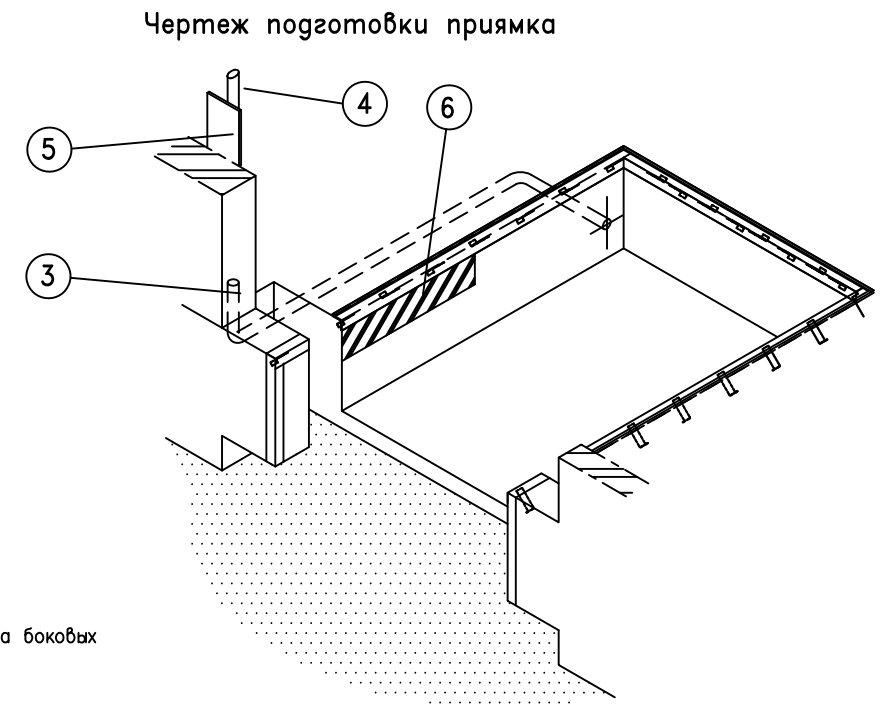


Уголки обрамления прямка

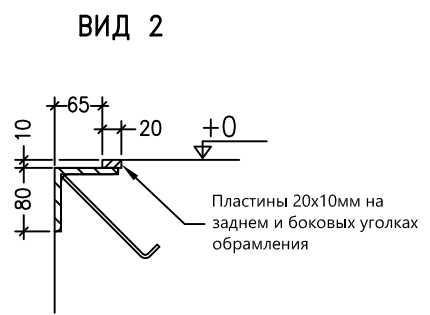
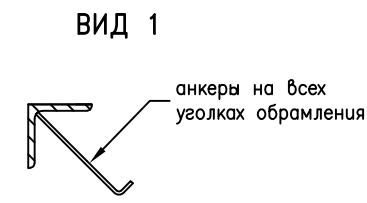
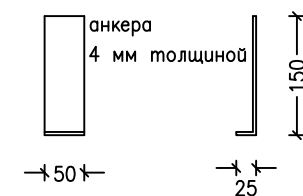
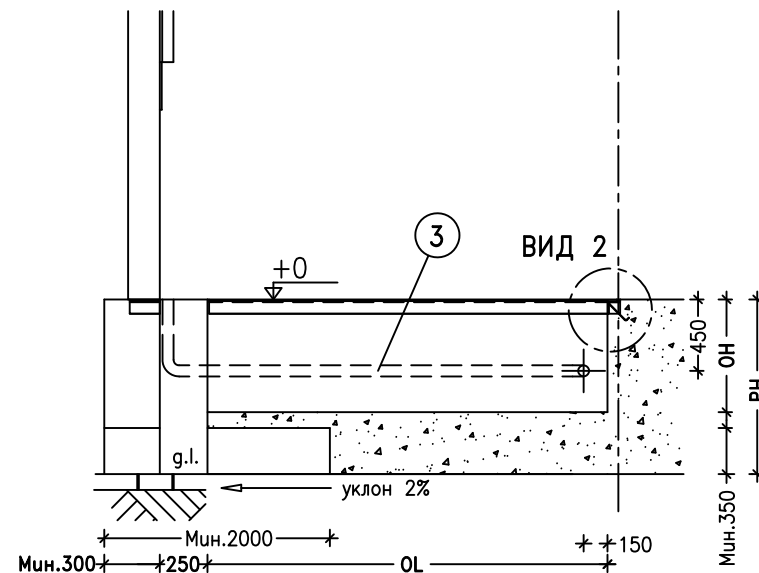


Расстояние между анкерами на боковых и заднем уголках  $\leq 400$  мм

Анкера должны располагаться равномерно, но на расстоянии не более 240мм друг от друга



Вид в разрезе А-А



**Примечания:**

Допустимые отклонения размеров:  $-0/+10$   
 Анкеры должны быть приварены к обрамляющей арматуре.  
 Прямок должен быть прямоугольным и выполнен в соответствии со всеми указаниями.  
 Все углы прямка должны быть прямые – 90 градусов.  
 Усилия, которые должна выдерживать бетонная конструкция прямка прилагаются отдельным чертежом.  
 В местах крепления бамперов на бетонное основание воздействуют нагрузки в 59 кН, возникающие при парковке грузовика весом 30 тонн на скорости 5 км/ч.  
 DW – ширина проема, PH – высота рамы.

**РАБОТЫ, КОТОРЫЕ ЗАКАЗЧИК ДОЛЖЕН ВЫПОЛНИТЬ САМОСТОЯТЕЛЬНО**

**Строительные:**

- Подготовка прямка в соответствии со всеми требованиями.
- ① Поставка и установка обрамляющих уголков (80x80x8) и стальных пластин 20x10мм.
- ② Подготовка поверхности под установку бамперов, размер BWxBH.

**Подготовка электрических подключений:**

- Защитный кабель канал между полом и блоком управления.
- ③ Кабель канал  $\varnothing 70$ мм для подключения уравнительной платформы к блоку управления.
- ④ 400В трехфазное заземленное, изолированное электрическое подключение.
- ⑤ Подготовка соответствующей поверхности для установки блока управления, размер CPWxCPH.

**Другие:**

- ⑥ Разместить черно-желтые диагональные предупреждающие полосы в соответствующих местах прямка.

Размеры прямка, мм	Заказная длина платформы, мм					
	2000	2500	3000	3500	4000	4500
OL – длина прямка	2075	2575	3075	3575	4075	4575
OH – высота прямка	610	610	710	810	910	910

Размеры прямка, мм	Заказная ширина платформы, мм		
	1750	2000	2250
OW – ширина прямка	1820	2070	2320

Ширина прямка, мм	Длина прямка, мм					
	2075	2575	3075	3575	4075	4575
1820	2760	3153	3573	4012	4463	4924
2070	2931	3304	3707	4131	4570	5021
2320	3112	3466	3852	4262	4689	5130

ALUTECH TL модель iso-W  
 схема подготовки прямка  
 для установки платформы  
 за секционными воротами