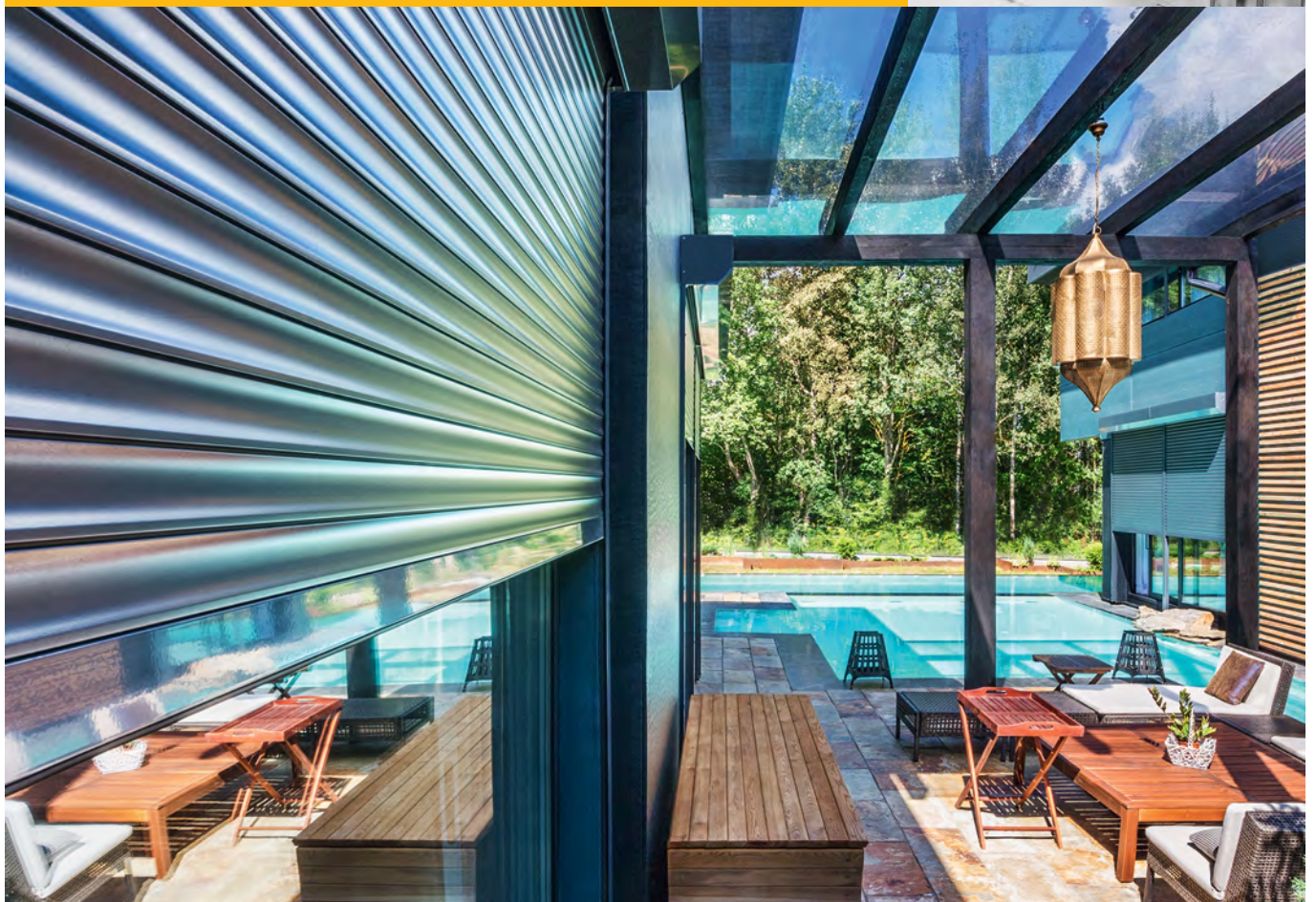


# РОЛЛЕТНЫЕ СИСТЕМЫ

ТЕХНИЧЕСКИЙ  
КАТАЛОГ





## Уважаемые дамы и господа!

Группа компаний «АЛЮТЕХ» расширила ассортимент профилей и комплектующих для роллетных систем и предлагает обновленную версию **Технического каталога: Роллетные системы ALUTECH.**

В каталоге представлены следующие **НОВИНКИ**:

- обновленная система скрытого короба серии **SB-I.**
- крепеж привода с разблокировкой **SF/KM-L.**
- опора для крышки боковой **SB-I/BR-FR/205.**
- шина направляющая **GR91×34E.**

Отдельно разработан каталог по автоматическому управлению и электроприводам для роллетных систем.

Самую актуальную информацию по новинкам, инструкции и рекомендации, а также новости Группы компаний вы всегда можете найти на нашем сайте [www.alutech-group.com](http://www.alutech-group.com).

Мы всегда ориентированы на удовлетворение требований потребителей, разрабатывая новые изделия, совершенствуя существующие и постоянно поддерживая высокое качество продукции.

С уважением,  
Группа компаний «АЛЮТЕХ»

# роллетные системы

## «АЛЮТЕХ» —

меняем себя  
и мир к лучшему



01.2024 ALUTECH

Содержание данного документа не может являться основанием для юридических претензий. Компания производитель оставляет за собой право внесения изменения в ассортимент предлагаемой продукции.



ИЗУЧИТЬ  
ПОДРОБНЕЕ



Профили для роллетных систем

Комплектующие для роллет  
с совмещенной антимоскитной  
системой

Профили для роллетных ворот

Профили для роллетных решёток

Профили концевые

Шины направляющие

Короба защитные, крышки боковые,  
каретки и консоли

Валы и комплектующие для них

Ручное управление роллетами

Аксессуары

Техническая информация

**5** производственных  
предприятий

**20** сбытовых  
компаний



Группа компаний «АЛЮТЕХ» является одним из лидеров рынка роллетных систем и секционных ворот Западной и Восточной Европы, ведущим производителем алюминиевых профильных систем на территории стран СНГ. ГК «АЛЮТЕХ» включает пять производственных предприятий и двадцать сбытовых компаний.

Наша миссия — производить и предлагать людям доступный и качественный продукт, который делает их жизнь удобнее, а окружающий мир — красивее. И это намерение мы реализуем в тесном сотрудничестве с нашими партнерами, которым предоставляем все возможности для того, чтобы развиваться и преуспевать вместе с нами.



## КОМПЛЕКСНЫЕ ТЕХНОЛОГИИ

Все основные комплектующие для роллетных систем — роллформинговые и экструдированные профили, защитные короба, боковые крышки, октагональные валы, ручные приводы — производятся на предприятиях Группы компаний «АЛЮТЕХ».

Все предприятия Группы компаний оснащены высокотехнологичным оборудованием, которое позволяет производить продукцию, соответствующую европейским стандартам качества.



- Комплекс по покраске алюминиевой и стальной ленты — крупнейший в странах СНГ
- 14 роллформинговых линий
- Гибочное оборудование
- Плавильно-литейный комплекс
- Прессовые линии по производству алюминиевых экструдированных профилей
- Линии порошковой окраски (горизонтальная и вертикальная)
- Производственный комплекс по анодированию алюминиевых профилей
- Автоматизированные технологические комплексы литья под давлением алюминиевых сплавов

более **40**  
методов контроля,

более **50**  
контролируемых  
параметров



## КАЧЕСТВО ВО ВСЕМ

Мы уделяем приоритетное внимание качеству. Качеству всей системы «АЛЮТЕХ» в целом и каждого из ее компонентов в частности. Собственное производство позволяет эффективно контролировать качество производимой продукции на всех стадиях жизненного цикла — от проектирования до поставки готовой продукции клиентам: проверка профилей на соответствие всем заданным геометрическим параметрам, тестирование качества покрытия, пенозаполнения, параметров намотки и ветровой устойчивости.

Высокое качество роллетных систем «АЛЮТЕХ» подтверждено протоколами испытаний и сертификатами соответствия Российской Федерации, Республики Беларусь.

Роллетные системы «АЛЮТЕХ» соответствуют требованиям Европейского союза в области безопасности продукции. Качество нашей продукции подтверждено сертификатами и протоколами испытаний аккредитованных лабораторий международных компаний и научно-исследовательских центров в Бельгии, Швейцарии, Германии, Швеции, Чехии.



Роллеты, изготовленные из профилей и комплектующих «АЛЮТЕХ», а также собранные и смонтированные в соответствии с рекомендациями по изготовлению, сборке и монтажу роллетных систем завода-изготовителя, соответствуют требованиям **ГОСТ Р 52502-2012** и европейских стандартов **EN 13659:2015**, **EN 13241:2003+A2:2016** и обладают всеми характеристиками по теплосбережению, безопасности, защитным (противовзломным) свойствам, устойчивости к воздействию статических и ударных нагрузок (в том числе ветровой нагрузки), долговечности, конструктивным и эргономическим показателям.\*



Роллеты прошли успешные испытания на соответствие требованиям **EN 1627:2011**, **ГОСТ Р 52503-2005**, **СТБ 51.2.03-2000** в части стойкости ко взлому. На основании испытаний получены соответствующие сертификаты.

**Сертификат ISO 9001:2015** подтверждает высокое качество работ в области проектирования, разработки, производства, монтажа и обслуживания роллетных систем «АЛЮТЕХ».

**Протоколы испытаний и сертификаты CE** на роллеты «АЛЮТЕХ» (TUV SUD Czech, Чехия; TUVNord, Германия) подтверждают соответствие требованиям Директивы Европейского союза № 305/2011, европейских стандартов EN 13241:2003+A2:2016 и EN 13659:2015.

**Сертификат QUALICOAT** (Цюрих, Швейцария) подтверждает соответствие порошкового покрытия экструдированных профилей «АЛЮТЕХ» европейским стандартам, высокое качество профилей и их экологическую безопасность.

**Сертификат SEASIDE** (приложение к сертификату QUALICOAT) свидетельствует об устойчивости порошкового покрытия экструдированных профилей «АЛЮТЕХ» к коррозии.

**Сертификат QUALANOD** (Цюрих, Швейцария) удостоверяет высокое качество анодированного покрытия экструдированных профилей «АЛЮТЕХ».

**Протоколы испытаний AkzoNobel** (Швеция) и **BASF Coating GmbH** (Германия) свидетельствуют о превосходном качестве лакокрасочного покрытия алюминиевой ленты для производства профилей и защитных коробов «АЛЮТЕХ».



\* Степень соответствия конкретным разделам и пунктам стандартов определена в актуальных сертификатах соответствия.

более  
**9000**  
ПОСТОЯННЫХ  
КЛИЕНТОВ



Наша программа сервиса и поддержки направлена на то, чтобы сделать процесс выбора комплектующих и заказа продукции максимально простым и удобным.

Инструкции, рекомендации, автоматическая программа подбора, информация на нашем сайте [www.alutech-group.com](http://www.alutech-group.com), консультации специалистов компании — мы делаем всё, чтобы наши клиенты получали лучшие решения для эффективного выбора роллетных систем.

Программное обеспечение AService предлагает выбрать различные варианты комплектации роллет, способствует экономии времени за счёт автоматического подбора комплектующих и гарантирует корректный подбор всех позиций.



**продукция  
«АЛЮТЕХ»  
поставляется  
в 65 стран**

роллеты  
**«АЛЮТЕХ»**  
установлены  
на миллионах  
объектов

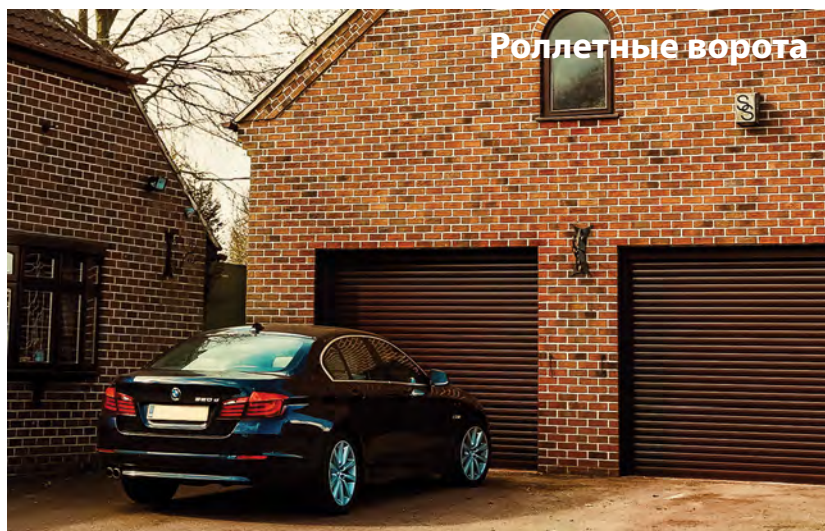
**Системный подход к делу**

Ко всему, что мы делаем, мы стараемся подойти системно-тщательно, взвешенно и скрупулезно. Чтобы каждое принятое решение оказывалось действительно самым эффективным.

Безопасность, долгий срок службы и привлекательный внешний вид роллет «АЛЮТЕХ» определяются высоким качеством сырья и комплектующих, используемых в производстве.



**Роллетные системы**



**Роллетные ворота**



КАЛЬКУЛЯТОР  
РОЛЛЕТ 



## НАЗНАЧЕНИЕ И ФУНКЦИИ РОЛЛЕТ



### Безопасность и противовзломная стойкость

Обеспечение сохранности имущества, целостности окон и витрин. Специальное предложение от «АЛЮТЕХ» — противовзломные системы.



### Защита от ветра и непогоды

Эффективная защита окон от дождя, снега, града, ветра, пыли. Оторванные ветки или предметы, подхваченные сильным ветром, не повредят Ваши окна.



### Экономия энергии и защита от солнца

Снижение теплопотерь через окна — до 30% зимой, сокращение нагрева помещения — до 70% летом\*.

Сохранение комфортной прохлады в жаркие дни, защита штор, мебели и ковровых покрытий от выгорания под воздействием солнечных лучей.



### Защита от шума и посторонних взглядов

Снижение уровня посторонних шумов для более эффективной работы и приятного отдыха.

Надежная охрана Вашей частной жизни и возможность уединения в собственном доме.



### Эстетичный внешний вид

Более 10 лет\*\* ежедневной эксплуатации благодаря повышенным прочностным характеристикам роллет и высокой стойкости двухслойного лакокрасочного покрытия к истиранию.



Роллетные решётки

\* Данные по теплоэффективности роллетных конструкций «АЛЮТЕХ» подтверждены результатами испытаний в институте Rosenheim в Германии.

\*\* Срок службы зависит от условий эксплуатации.

# КРИТЕРИИ ВЫБОРА РОЛЛЕТ

ГК «АЛЮТЕХ» предлагает роллеты высокого качества в разных ценовых сегментах для любого назначения и любой группы клиентов.

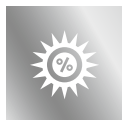
Все серии имеют как общие преимущества, так и отличительные особенности



## ВЕТРОВАЯ УСТОЙЧИВОСТЬ



## ЗАЩИТА ОТ ВЗЛОМА



## ТЕПЛОИЗОЛЯЦИЯ



## ПОКАЗАТЕЛИ ПРОЧНОСТИ



## ОДНОРОДНОСТЬ ЦВЕТА



## ФОРМЫ КОРОБОВ



## ПАЛИТРА ЦВЕТОВ



# PRESTIGE

серия

Рольставни Prestige созданы для уникальных дизайнерских экстерьеров, исключительного комфорта и безопасности



Рольставни устойчивы к ударным и ветровым нагрузкам до 850 Па (сопоставимо со скоростью ветра до 37 м/с) и испытаны на устойчивость в соответствии с СП 20.13330.2016, ГОСТ Р 52502-2012 и EN 13659



Роллеты соответствуют Р1 классу взломостойкости (по ГОСТ Р 52502-2012, ГОСТ Р 52503-2005, СТБ 51.2.03-2000)



При установке роллет теплопотери через окна зимой снижаются на 30% и более\*, кроме того, обеспечивается сокращение нагрева помещения летом до 70%

\* Использование термопрофиля (AR/41T) снижает теплопотери до 50%



Толщина алюминиевой ленты: 0,33–0,49 мм  
Толщина стенок шин  $\geq 1,1$  мм



Допустимое цветовое различие  $\Delta E < 1$



Встроенные, круглые, полукруглые, 20 и 45°  
Для зданий, выполненных в любом архитектурном стиле



Более 19 цветов



# SECURITY

серия

Оптимальное решение для магазинов и офисов, а также для домов с высокими требованиями к безопасности оконных и дверных проемов



Роллставни позволяют закрывать большие проемы шириной до 4,9 м (для 1-го района ветровых нагрузок по СП 20.13330.2016). Специальное предложение — противоураганные системы



Роллеты соответствуют РЗ–Р5 классам взломостойкости. Специальное предложение — противовзломные системы



Сокращение нагрева помещения в летний зной в среднем на 70%, а также снижение температуры внутри помещения на 5 °С и более.



Толщина алюминиевой ленты >0,33 мм  
Толщина стенок экструдированных профилей: 0,8–1,5 мм  
Толщина стенок шин  $\geq 1,5$  мм



Допустимое цветовое различие  $\Delta E < 1$

$\Delta E$  — коэффициент цветового различия. Это основной критерий контроля качества цвета, значение должно быть  $< 1$



Встроенные, круглые, полукруглые, 20 и 45°  
Для зданий, выполненных в любом архитектурном стиле



Цветовая гамма зависит от выбранного решения



# TREND

серия

Доступное решение, созданное с учетом потребностей рынка в экономичных системах с невысокими требованиями к конструкции



Роллеты TREND обеспечивают меньший запас прочности в сравнении с серий PRESTIGE (проемы на 50–60 см меньше)



Базовая антивандальная защита



Защита дома от перегрева летом, а также от потерь тепла зимой



Толщина алюминиевой ленты: 0,23–0,28 мм  
Толщина стенок шин  $\geq 0,9$  мм



Цветовое различие  $\Delta E < 1-1,5$

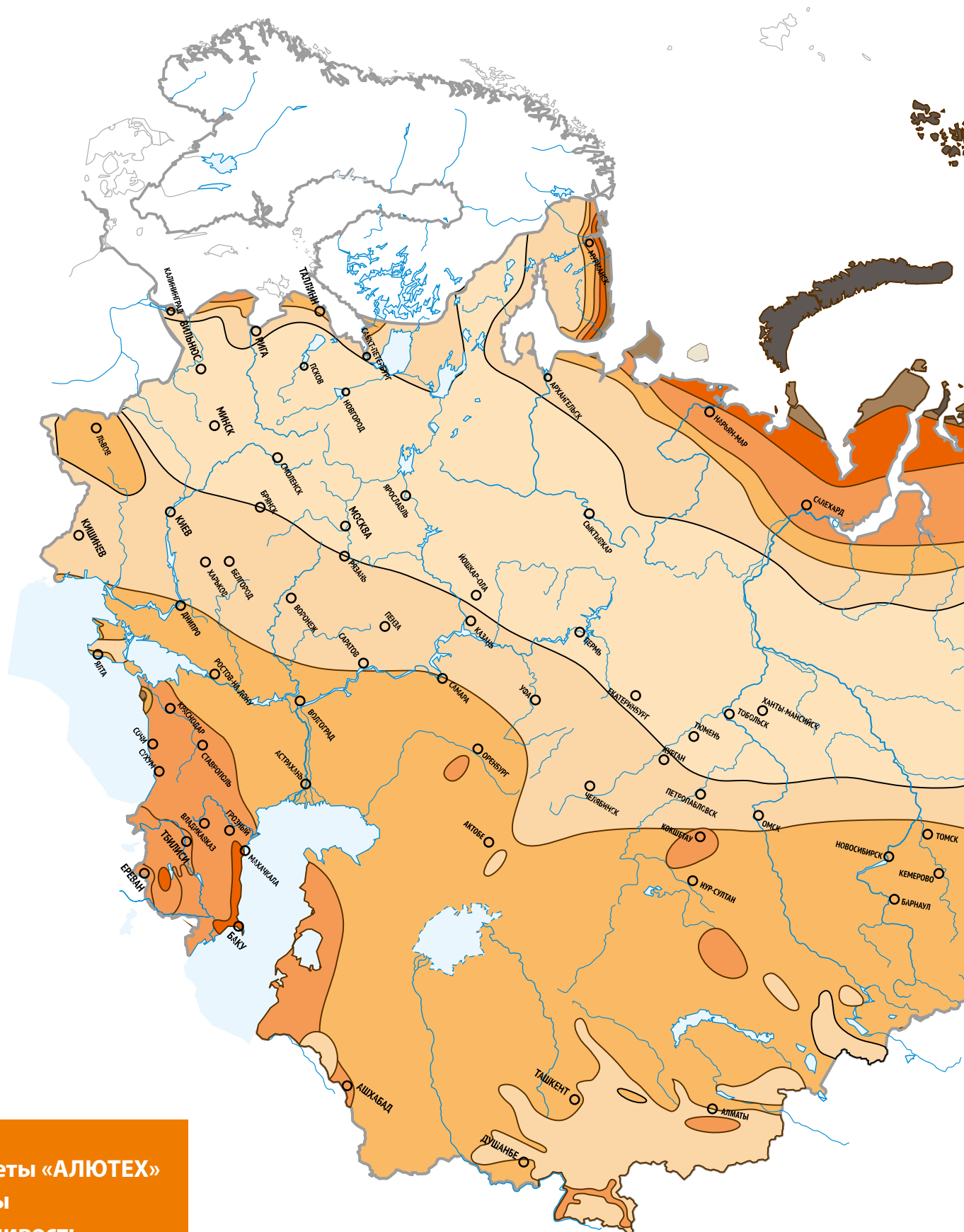
В сравнении с аналогичным решением в серии Prestige



Встроенные и 45°  
Для зданий со строгой геометрией



7 популярных цветов

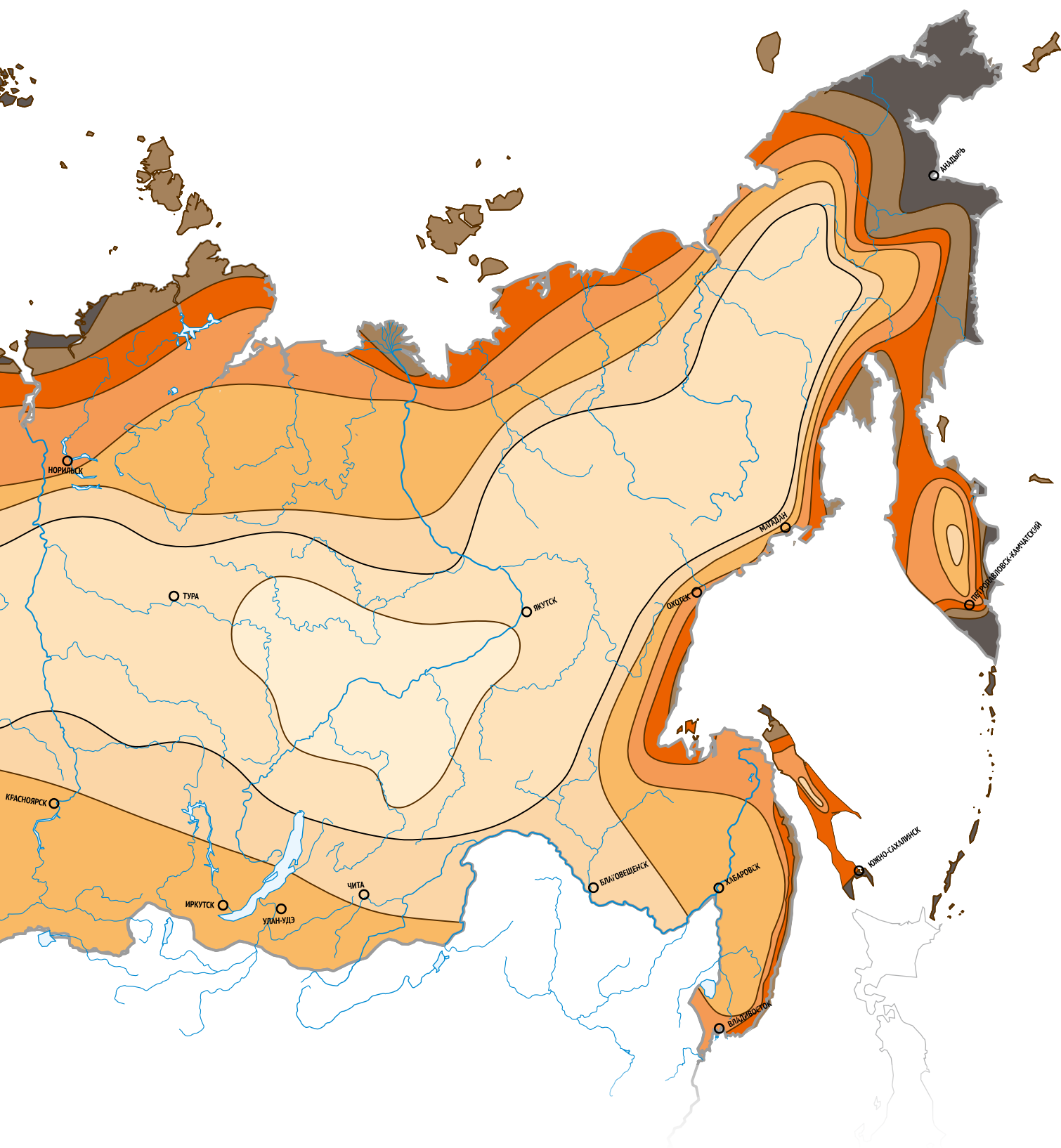


**Все роллеты «АЛЮТЕХ»  
 испытаны  
 на устойчивость  
 к ветровым нагрузкам  
 в соответствии с:**

- СП 20.13330.2016,
- ГОСТ Р 52502-2012,
- EN 13659 и EN 12424.

СП 20.13330.2016 «Нагрузки и воздействия» выделяет 8 ветровых районов с величинами ветрового давления от 170 до 850 Па, что соответствует скорости ветра от 16,8 до 37,7 м/с. Чтобы правильно подобрать роллетный профиль, необходимо:

- Определить ветровой район, в котором будет установлено изделие.
- Выбрать профиль с учетом его максимальной ширины в данной ветровой зоне.



Ветровые районы	1а	1	2	3	4	5	6	7
Давление, ПА	170	230	300	380	480	600	730	850
Скорость ветра, м/с	16,8	19,5	22,3	25,2	28,3	31,6	34,9	37,7

В приобретении роллетных систем без учета фактора ветровых нагрузок есть риск получить выдувание полотна из направляющих шин при порывах ветра.



# ПРОФИЛИ РОЛЛЕТНЫХ СИСТЕМ



	AR/40	ARH/40	AR/41	AR/41T***
<b>Технические характеристики</b>				
Высота профиля, мм	40	40	41	41
Толщина профиля, мм	9	9	8,5	8,5
Вес 1 п. м, кг	0,128	0,193	0,104	0,104
Вес 1 кв. м, кг	3,2	4,83	2,537	2,537
Количество ламелей на 1 м высоты полотна	25	25	24,39	24,39
Максимальная ширина (1а район по СП 20.1 3330.2 016), м	3,2	3,3	2,4	2,4
Максимальная площадь полотна РС, кв. м	9,5	10,3	7,3	7,3
Длина поставки, м	6	6	6	6
Норма заказа, м	240	240	240	240
<b>Параметры намотки, мм (пружина тяговая + кольцо)</b>				
40-й вал	125	810	810	830
	137	1 150	1 150	1 100
	150	1 500	1 500	1 450
	165	1 900	1 900	1 850
	180	2 400	2 400	2 700
	205	3 000	3 000	3 300
	230	4 000	4 000	
60-й вал	125			
	137			950
	150	1 300	1 300	1 300
	165	1 750	1 750	1 750
	180	2 200	2 200	2 550
	205	2 850	2 850	3 600
	230	3 800	3 800	4 182
70-й вал	250	4 650	4 650	5 300
	165			
	180			
	205			
250				

Цвета	~RAL				
	00 неокрашенный				
	01 белый				
	02 коричневый				
	03 серый				
	04 бежевый				
	07 красный рубин				
	08 серебристый металлик*				
	10 черный				
	13 антрацит				
	15 зеленая ель				
	19 золотой дуб				
	21 кремовый				
	22 темно-коричневый				
	23 слоновая кость				
	25 зеленый мох				
	26 темно-синий				
	39 ирландский дуб				
	49 вишня				
	59 орех				
	83 графит				
	92 шоколадно-коричневый				
<b>Анодированное покрытие**</b>					
	A00-E6 серебро				
	A06-E6 шампань				

Цвета, воспроизведенные полиграфическим способом, могут отличаться от реальной цветовой гаммы.

\* Сравнение покрытий типа «металлик» (коды 108 и 208) и покрытий, имитирующих ценные породы дерева (коды 119, 139, 149, 159), производится только визуально, без применения специальных средств, что вызвано их сложной структурой. Данное обстоятельство затрудняет воспроизведение цветового оттенка покрытия в разных партиях. В связи с этим рекомендуется применять в одном готовом изделии профили и короба с цветом покрытия «серебристый металлик» (08), «золотой дуб» (19), «ирландский дуб» (39), «вишня» (49) и «орех» (59) из одной партии.

\*\* В связи с особенностями технологического процесса анодирования рекомендуем применять в одном готовом изделии профили с анодированным покрытием из одной партии. За подробной информацией о заказе профилей с анодированным покрытием просим обращаться в региональные представительства ГК «АЛЮТЕХ».

# ПРОФИЛИ РОЛЛЕТНЫХ СИСТЕМ



	PD/45N	AR/45	AR/52	AER44m/S
<b>Технические характеристики</b>				
Высота профиля, мм	45	45	52	44
Толщина профиля, мм	8,5	8,5	13,5	9
Вес 1 п. м, кг	0,091	0,12	0,156	0,234
Вес 1 кв. м, кг	2,02	2,679	2,964	5,3
Количество ламелей на 1 м высоты полотна	22,2	22,22	19	22,7
Максимальная ширина (1а район по СП 20.13330.2016), м	2,3	2,6	3,5	3,23
Максимальная площадь полотна РС, кв. м	7,3	7,7	9,1	9,69
Длина поставки, м	6	6	6	6
Норма заказа, м	240	240	120	96

<b>Параметры намотки, мм (пружина тяговая + кольцо)</b>				
40-й вал	125		810	
	137		1 125	1 150
	150	1 755	1 485	1 240
	165	2 295	1 890	1 590
	180	3 105	2 385	2 120
	205	4 140	3 420	3 440
60-й вал	230			4 136
	150	1 575	1 260	936
	165	2 070	1 710	1 612
	180	2 925	2 340	2 028
	205	4 005	3 330	2 652
	230			3 900
70-й вал	250			5 408
	165		1 305	1 352
	180		1 755	1 820
	205		2 745	2 496
	230		5 085	3 120
	250			3 952
	300			5 928

## Цвета ~RAL

	00 неокрашенный				
	01 белый	9016		01	
	02 коричневый	8014		02	
	03 серый	7038		03	
	04 бежевый			04	
	07 красный рубин	3004		07	
	08 серебристый металлик*	9006		08	
	10 черный	9011		10	
	13 антрацит	7016		13	
	15 зеленая ель	6009		15	
	19 золотой дуб			19	
	21 кремовый	1013		21	
	22 темно-коричневый	8019		22	
	23 слоновая кость	1015		23	
	25 зеленый мох	6005		25	
	26 темно-синий	5011		26	
	39 ирландский дуб			39	
	49 вишня			49	
	59 орех			59	
	83 графит				
	92 шоколадно-коричневый	8017			
<b>Анодированное покрытие**</b>					
	A00-E6 серебро				
	A06-E6 шампань				

# ПРОФИЛИ РОЛЛЕТНЫХ СИСТЕМ



	AER44/S	AER55m/S	AER55/S	AR/555
<b>Технические характеристики</b>				
Высота профиля, мм	44	55	55	55
Толщина профиля, мм	9	13,5	13,5	14
Вес 1 п. м, кг	0,276	0,338	0,444	0,183
Вес 1 кв. м, кг	6,27	6,15	8,08	3,33
Количество ламелей на 1 м высоты полотна	22,73	18,2	18,2	18,18
Максимальная ширина (1а район по СП 20.13330.2016), м	3,3	4,7	5,2	3,75
Максимальная площадь полотна РС, кв. м	12	14,0	14,0	9,38
Длина поставки, м	6	6	6	6
Норма заказа, м	96	60	60	120

<b>Параметры намотки, мм (пружина тяговая + кольцо)</b>				
40-й вал	125			
	137	1 150		
	150	1 240		
	165	1 590		
	180	2 120		
	205	3 440		
60-й вал	230	4 136		
	150	1 020		
	165	1 410	1 210	750
	180	2 200	1 760	1 100
	205	3 260	2 255	2 000
	230	4 356	3 300	2 640
70-й вал	250	5 240	4 070	3 200
	300	5 665	5 665	4 850
	165			
	180	2 200	1 430	
	205	2 860	2 310	1 850
	230	3 960	2 970	2 585
	250	4 710	3 575	3 350
	300		5 720	5 150

## Цвета ~RAL

	00 неокрашенный	
	01 белый	9016
	02 коричневый	8014
	03 серый	7038
	04 бежевый	
	07 красный рубин	3004
	08 серебристый металлик*	9006
	10 черный	9011
	13 антрацит	7016
	15 зеленая ель	6009
	19 золотой дуб	1013
	21 кремовый	8019
	22 темно-коричневый	1015
	23 слоновая кость	6005
	25 зеленый мох	5011
	26 темно-синий	8017
	39 ирландский дуб	
	49 вишня	
	59 орех	
	83 графит	
	92 шоколадно-коричневый	8017
	<b>Анодированное покрытие**</b>	
	A00-E6 серебро	
	A06-E6 шампань	

	00		00		00		01
	01		01		01		02
	02		02		02		03
	03		03		03		04
	04		04		04		08
	07		07		07		13
	08		08		08		15
	10		10		10		21
	13		13		13		22
	19		21		21		23
	21		22		22		25
	22		23		23		A00-E6
	23		25		25		A06-E6
	25		A00-E6		A00-E6		
	92		A06-E6		A06-E6		

Цвета, воспроизведенные полиграфическим способом, могут отличаться от реальной цветовой гаммы.

\* Сравнение покрытий типа «металлик» (коды 108 и 208) и покрытий, имитирующих ценные породы дерева (коды 119, 139, 149, 159), производится только визуально, без применения специальных средств, что вызвано их сложной структурой. Данное обстоятельство затрудняет воспроизведение цветового оттенка покрытия в разных партиях. В связи с этим рекомендуется применять в одном готовом изделии профили и короба с цветом покрытия «серебристый металлик» (08), «золотой дуб» (19), «ирландский дуб» (39), «вишня» (49) и «орех» (59) из одной партии.

\*\* В связи с особенностями технологического процесса анодирования рекомендуем применять в одном готовом изделии профили с анодированным покрытием из одной партии. За подробной информацией о заказе профилей с анодированным покрытием просим обращаться в региональные представительства ГК «АЛЮТЕХ».

# ПРОФИЛИ РОЛЛЕТНЫХ СИСТЕМ



	ARH/55	PD/55mN	AR/55m	PD/77
<b>Технические характеристики</b>				
Высота профиля, мм	55	55	55	77
Толщина профиля, мм	13,5	11	11	19
Вес 1 п. м, кг	0,318	0,141	0,157	0,287
Вес 1 кв. м, кг	5,78	2,56	2,85	3,73
Количество ламелей на 1 м высоты полотна	18,18	18,2	18,18	13
Максимальная ширина (1а район по СП 20.1 3330.2 016), м	4,5	3,13	3,3	5,28
Максимальная площадь полотна РС, кв. м	12,6	9,4	9,8	15
Длина поставки, м	6	6	6	7
Норма заказа, м	120	120	120	105

<b>Параметры намотки, мм (пружина тяговая + кольцо)</b>				
60-й вал	137	1 450		
	150	2 000		
	165			990
	180	3 200		1 485
	205	4 750		2 365
	230			3 465
70-й вал	270			4 180
	165		1 045	
	180		1 815	
	205	1 800	2 365	1 925
	230		3 520	2 585
	250	3 400	4 730	4 455
	300	4 950		1 925
102-й вал	360			2 772
	405			4 543
	165		1 045	
	180		1 485	
	205		2 695	
	230		3 575	
	250		4 840	1 540
300			2 387	
360			4 081	
405			6 006	

Цвета	~RAL						
	00 неокрашенный		01		01		00
	01 белый 9016		02		02		01
	02 коричневый 8014		03		03		02
	03 серый 7038		04		04		03
	04 бежевый		08		08		04
	07 красный рубин 3004		22		07		08
	08 серебристый металлик* 9006				13		10
	10 черный 9011						13
	13 антрацит 7016						15
	15 зеленая ель 6009						19
	19 золотой дуб						21
	21 кремовый 1013						22
	22 темно-коричневый 8019						23
	23 слоновая кость 1015						26
	25 зеленый мох 6005						49
	26 темно-синий 5011						59
	39 ирландский дуб						
	49 вишня						
	59 орех						
	83 графит						
	92 шоколадно-коричневый 8017						
<b>Анодированное покрытие**</b>							
	A00-E6 серебро						
	A06-E6 шампань						

# ПРОФИЛИ РОЛЛЕТНЫХ СИСТЕМ



	AG/77	EV/77W	EA/77	AEG56
<b>Технические характеристики</b>				
Высота профиля, мм	77	77	77	56
Толщина профиля, мм	19	19	15	13,5
Вес 1 п. м, кг	0,357	0,74	0,72	0,348
Вес 1 кв. м, кг	4,64	10,05	9,28	6,2
Количество ламелей на 1 м высоты полотна	13	13	13	17,86
Максимальная ширина (1а район по СП 20.1 3330.2 016), м	6,0	5	5	3
Максимальная площадь полотна РС, кв. м	18,0			7,5
Длина поставки, м	7	7	7	7
Норма заказа, м	105	28	28	35

<b>Параметры намотки, мм (пружина тяговая + кольцо)</b>				
60-й вал	137			
	150			
	165			1 568
	180			2 016
	205			3 024
	230			
70-й вал	270			
	165			
	180			2 184
	205	2 850		2 856
	230	2 050		
	250			4 648
	300			6 552
102-й вал	360			
	405			
	165			
	180			
	205			2 184
	230			
	250	1 540		4 032
	300	2 387		5 824
	360			
	405			

<b>Цвета</b>		<b>~RAL</b>			
	<b>00</b> неокрашенный		<b>01</b>		<b>00</b>
	<b>01</b> белый <b>9016</b>		<b>02</b>		<b>01</b>
	<b>02</b> коричневый <b>8014</b>		<b>03</b>		<b>02</b>
	<b>03</b> серый <b>7038</b>		<b>04</b>		<b>03</b>
	<b>04</b> бежевый		<b>07</b>		<b>04</b>
	<b>07</b> красный рубин <b>3004</b>		<b>08</b>		<b>07</b>
	<b>08</b> серебристый металлик* <b>9006</b>		<b>10</b>		<b>08</b>
	<b>10</b> черный <b>9011</b>		<b>13</b>		<b>10</b>
	<b>13</b> антрацит <b>7016</b>		<b>15</b>		<b>13</b>
	<b>15</b> зеленая ель <b>6009</b>		<b>19</b>		<b>15</b>
	<b>19</b> золотой дуб		<b>21</b>		<b>19</b>
	<b>21</b> кремовый <b>1013</b>		<b>22</b>		<b>21</b>
	<b>22</b> темно-коричневый <b>8019</b>		<b>25</b>		<b>22</b>
	<b>23</b> слоновая кость <b>1015</b>		<b>26</b>		<b>23</b>
	<b>25</b> зеленый мох <b>6005</b>		<b>39</b>		<b>25</b>
	<b>26</b> темно-синий <b>5011</b>		<b>49</b>		<b>26</b>
	<b>39</b> ирландский дуб		<b>59</b>		<b>39</b>
	<b>49</b> вишня		<b>83</b>		<b>49</b>
	<b>59</b> орех		<b>92</b>		<b>59</b>
	<b>83</b> графит				<b>83</b>
	<b>92</b> шоколадно-коричневый <b>8017</b>				<b>92</b>
<b>Анодированное покрытие**</b>					<b>A00-E6</b>
	<b>A00-E6</b> серебро				<b>A06-E6</b>
	<b>A06-E6</b> шампань				

Цвета, воспроизведенные полиграфическим способом, могут отличаться от реальной цветовой гаммы.

\* Сравнение покрытий типа «металлик» (коды 108 и 208) и покрытий, имитирующих ценные породы дерева (коды 119, 139, 149, 159), производится только визуально, без применения специальных средств, что вызвано их сложной структурой. Данное обстоятельство затрудняет воспроизведение цветовой гаммы покрытия в разных партиях. В связи с этим рекомендуется применять в одном готовом изделии профили и короба с цветом покрытия «серебристый металлик» (08), «золотой дуб» (19), «ирландский дуб» (39), «вишня» (49) и «орех» (59) из одной партии.

\*\* В связи с особенностями технологического процесса анодирования рекомендуем применять в одном готовом изделии профили с анодированным покрытием из одной партии. За подробной информацией о заказе профилей с анодированным покрытием просим обращаться в региональные представительства ГК «АЛЮТЕХ».

# ПРОФИЛИ РОЛЛЕТНЫХ СИСТЕМ



	AEG56/P	AER56	AEG84	AER84
<b>Технические характеристики</b>				
Высота профиля, мм	56	56	84	84
Толщина профиля, мм	13,5	13,5	19	19
Вес 1 п. м, кг	0,34	0,474	0,598	0,88
Вес 1 кв. м, кг	6,07		7,14	
Количество ламелей на 1 м высоты полотна	17,86	17,86	11,9	11,9
Максимальная ширина (1а район по СП 20.13330.2016), м	3,0		5,5	
Максимальная площадь полотна РС, кв. м	7,5		16,5	
Длина поставки, м	7	7	7	7
Норма заказа, м	35	35	35	35

<b>Параметры намотки, мм (пружина тяговая + кольцо)</b>				
60-й вал	165	1 568	1 568	
	180	2 016	2 016	
	205	3 024	3 024	
70-й вал	180	2 184	2 184	
	205	2 856	2 856	
	250	4 648	4 648	
	300	6 552	6 552	
	360			
102-й вал	165	4 648		
	180	6 552		
	205		2 184	
	250	4 032	4 032	2 520
	300	5 824	5 824	4 620
	360			
	405			

## Цвета ~RAL

	00 неокрашенный	
	01 белый	9016
	02 коричневый	8014
	03 серый	7038
	04 бежевый	
	07 красный рубин	3004
	08 серебристый металлик*	9006
	10 черный	9011
	13 антрацит	7016
	15 зеленая ель	6009
	19 золотой дуб	
	21 кремовый	1013
	22 темно-коричневый	8019
	23 слоновая кость	1015
	25 зеленый мох	6005
	26 темно-синий	5011
	39 ирландский дуб	
	49 вишня	
	59 орех	
	83 графит	
	92 шоколадно-коричневый	8017
<b>Анодированное покрытие**</b>		
	A00-E6 серебро	
	A06-E6 шампань	

	00		00		00		00
	01		01		01		01
	02		02		02		02
	03		03		03		03
	04		04		04		04
	07		07		07		07
	08		08		08		08
	10		10		10		10
	13		13		13		13
	21		21		21		21
	22		22		22		22
	23		23		23		23
	25		25		25		25
	A00-E6		A00-E6		A00-E6		A00-E6
	A06-E6		A06-E6		A06-E6		A06-E6

Цвета, воспроизведенные полиграфическим способом, могут отличаться от реальной цветовой гаммы.

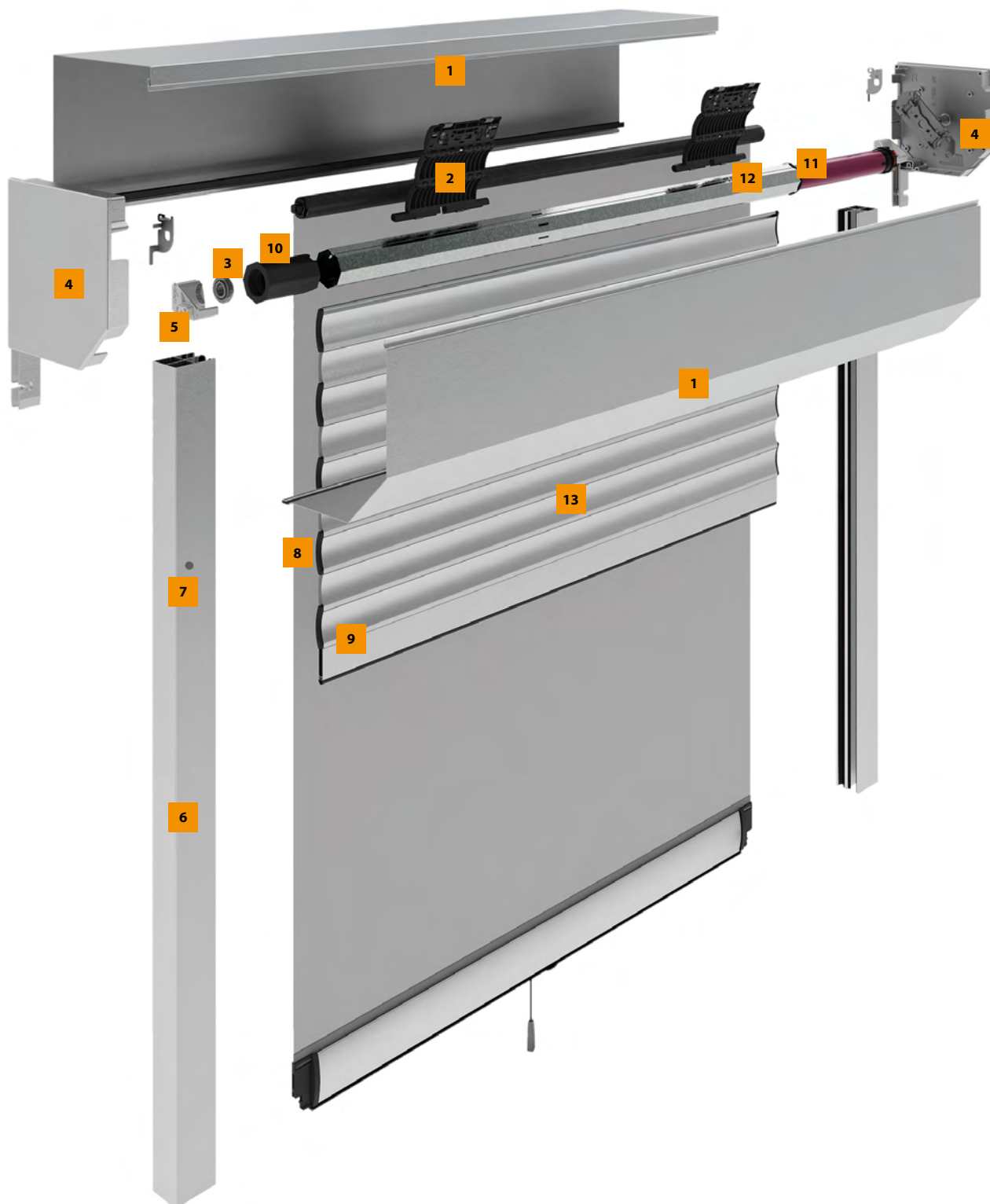
\* Сравнение покрытий типа «металлик» (коды 108 и 208) и покрытий, имитирующих ценные породы дерева (коды 119, 139, 149, 159), производится только визуально, без применения специальных средств, что вызвано их сложной структурой. Данное обстоятельство затрудняет воспроизведение цветовой гаммы покрытия в разных партиях. В связи с этим рекомендуется применять в одном готовом изделии профили и короба с цветом покрытия «серебристый металлик» (08), «золотой дуб» (19), «ирландский дуб» (39), «вишня» (49) и «орех» (59) из одной партии.

\*\* В связи с особенностями технологического процесса анодирования рекомендуем применять в одном готовом изделии профили с анодированным покрытием из одной партии. За подробной информацией о заказе профилей с анодированным покрытием просим обращаться в региональные представительства ГК «АЛЮТЕХ».

# СХЕМА ПРИМЕНЯЕМОСТИ ПРОФИЛЕЙ И КОМПЛЕКТУЮЩИХ

Толщина роллетного профиля	Типоразмер роллетного профиля	Типоразмер концевой профиля		Типоразмер направляющей шины с закатанными вставками	Типоразмер боковых крышек
8,5 mm	PD/39 PD/45	ESU8×60E ESU9×35 ESL9×50 ESL9×50/eco	ESE9	GR45×22E GR45×34E GR53×22E GR53×22E/W GR53×39E/W GR53×22/eco GR45×60E GR53×60E GR53×34E GR53×39E GR53×42E GR79×22E GR83×22E GR60×21/SE	125 137 150 165 180 205 230 250
	AR/377 AR/39 AR/41 AR/41T AR/45		ESE9		
9 mm	AER44m/S AER44/S	ES9×45 ES9×45R ES9×45/eco ES9×45R/eco	ESE9		
	AR/40 ARH/40				
11 mm	PD/55mN	ESU9×35 ESL9×50/eco ES9×45/eco ES9×45R/eco  ESU8×60E ESL9×50 ES9×45 ES9×45R	ESE14	GR65×24E GR65×24/eco	
	AR/55m				
14 mm	AER55m/S AER55/S	ESU13×52 ES14×51 ES14×51R	ESE14	GRM66×27E GR75×27E GR75×27/SE	
	AR/52 AR/555 AR/55 ARH/55				
	AEG30/S AEG56 AEG56/P AER56	ES7 ESR60 ESR60R			
19 mm	PD/77	ES/77(I) ESR/77 ESR/77R ESU/77U		GR70×34E GR83×33/eco GR90×34E GR91×34E GR105×35E	
	AG/77 EV/77W EA/77				
	AEG84 AER84 AEG45/S	ESU88			

# ТИПОВАЯ КОНСТРУКЦИЯ РОЛЛЕТЫ



- 1 — Короб защитный
- 2 — Пружина тяговая
- 3 — Подшипник
- 4 — Крышка боковая
- 5 — Устройство направляющее

- 6 — Шина направляющая
- 7 — Заглушка
- 8 — Замок боковой
- 9 — Профиль концевой
- 10 — Капсула подшипниковая

- 11 — Электропривод
- 12 — Вал октагональный
- 13 — Профиль роллетный

---

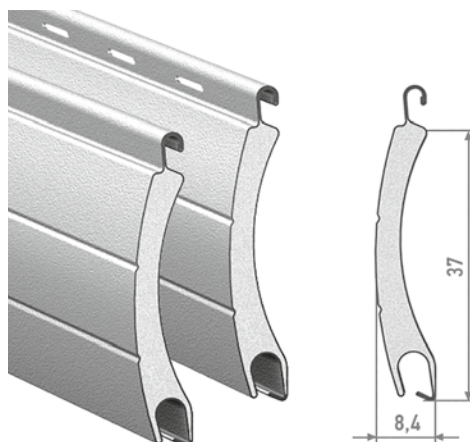
**ПРОФИЛИ  
ДЛЯ РОЛЛЕТНЫХ СИСТЕМ**



**AR/377(N) | ПРОФИЛЬ АЛЮМИНИЕВЫЙ С ПЕННЫМ НАПОЛНИТЕЛЕМ**

**AR/377** — перфорированный,  
**AR/377N** — неперфорированный

Цвет	AR/377	AR/377N
Белый	301035101	301036101
Коричневый	301035102	301036102
Серый	301035103	301036103
Бежевый	301035104	301036104
Красный рубин	301035107	301036107
Серебристый металл	301035108	301036108
Черный	301035110	301036110
Антрацит	301035113	301036113
Зеленая ель	301035115	301036115
Золотой дуб	301035119	301036119
Кремовый	301035121	301036121
Темно-коричневый	301035122	301036122
Слоновая кость	301035123	301036123
Зеленый мох	301035125	301036125
Вишня	301035149	301036149
Орех	301035159	301036159



Применяется в комплектации с боковыми замками **SP377MH**

Вес 1 м. п., кг	0,092
Вес 1 м <sup>2</sup> , кг	2,49
Количество ламелей на 1 м высоты полотна	27,03
Длина поставки, м	6,0
Норма заказа, м	240,0

Артикул	Код	Норма заказа, шт
<b>SP377MH</b>	313065000	1 000

Ветровой район по СП 20.13330.2016	Максимальная ширина роллетного полотна, м	Максимальная площадь роллетного полотна, м <sup>2</sup>
1a	2,25	6,75
1	2,08	6,24
2	1,94	5,82
3	1,82	5,46
4	1,71	5,13
5	1,55	4,65
6	1,48	4,44
7	1,40	4,20

Класс ветрового сопротивления по ГОСТ Р 52502-2012	Максимальная ширина роллетного полотна, м	Максимальная площадь роллетного полотна, м <sup>2</sup>
2	3,00	9,00
3	2,71	8,13
4	2,31	6,93
5	2,00	6,00
6	1,80	5,40
7	<1,8	<5,4

**Максимальная высота полотна роллеты в различных вариантах комплектации, мм**

Типоразмер защитного короба, мм	RT40×0,5 / RT40×0,6		RT60×0,6 / RT60×0,8	
	ригель RGM2	Пружина тяговая + RD40	ригель RGM2	Пружина тяговая + RD60
125	—	999	—	777
137	777	1 554	925	1 147
150	1 110	1 961	1 295	1 850
165	1 480	2 701	1 739	2 331
180	1 924	3 219	2 220	2 812
205	2 849	4 366	3 219	4 033

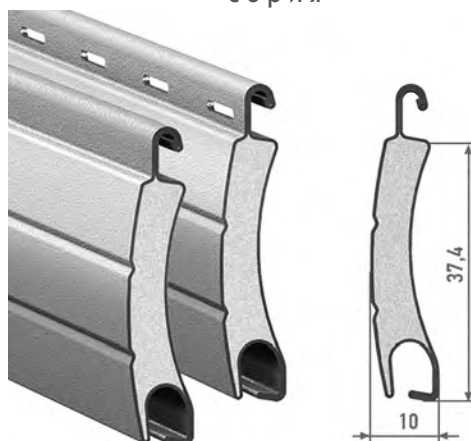
Профили для роллетных систем  
Комплекующие для роллет с совмещенной АМС  
Профили для роллетных ворот  
Профили для роллетных решёток  
Профили концевые  
Шины направляющие  
Короба защитные, крышки боковые, каретки и консоли  
Валы и комплекующие для валов  
Ручное управление роллетами  
Аксессуары  
Техническая информация

**ARH/37S(N) | ПРОФИЛЬ АЛЮМИНИЕВЫЙ С СУПЕРТВЕРДЫМ ПЕННЫМ НАПОЛНИТЕЛЕМ**

**ARH/37S** — перфорированный,  
**ARH/37SN** — неперфорированный

Цвет	AR/37S	AR/37SN
Белый	301037101	301038101
Коричневый	301037102	301038102
Бежевый	301037104	301038104
Серебристый металлик	301037108	301038108

**SECURITY**  
серия



Вес 1 м. п., кг	0,28
Вес 1 м <sup>2</sup> , кг	7,46
Количество ламелей на 1 м высоты полотна	26,7
Длина поставки, м	6,0
Норма заказа, м	120,0

Применяется в комплектации с боковыми замками **SP37/H**



Артикул	Код	Норма заказа, шт
<b>SP37/H</b>	313073000	500

Максимальная ширина роллеты для **ARH/37S**, мм

Ветровой район по СП 20.13330.2016	При высоте 2 м	При высоте 3 м
1a	4,2	3,88
1	3,7	3,48
2	3,24	3,11
3	2,95	2,87
4	2,72	2,66
5	2,52	2,45
6	2,34	2,3
7	2,2	2,16

Класс ветрового сопротивления по ГОСТ Р 52502-2012	При высоте 2 м	При высоте 3 м
2	6,0	5,35
3	5,4	4,66
4	4,2	3,88
5	3,42	3,22
6	2,9	2,82
7	<2,9	<2,82

Максимальная высота полотна роллеты в различных вариантах комплектации, мм

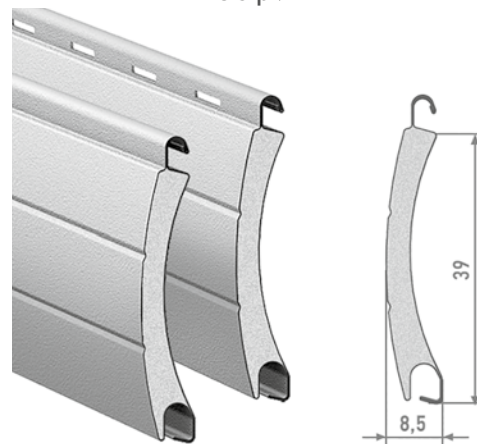
Типоразмер защитного короба, мм	RT40×0,5/ RT40×0,6		RT60×0,6/ RT60×0,8			RT70×1,2			RT102×2,5	
	Пружина тяговая + кольца	Ригель	Пружина тяговая + кольца	Ригель	Фикс. профиль	Пружина тяговая + кольца	Ригель	Фикс. профиль	Пружина тяговая + кольца	Фикс. профиль
150	1 090	820	1 120	940	823	—	—	—	—	—
165	1 420	1 230	1 650	1 380	1 234	1 350	—	—	—	—
180	1 870	1 650	2 090	1 420	1 646	1 800	1 160	1 346	1 270	860
205	2 840	2 130	2 660	2 360	2 543	2 810	2 090	2 244	1 870	1 720
230	3 440	3 220	3 740	2 960	3 366	3 440	2 730	3 329	2 920	2 805
250	4 490	3 850	4 490	4 150	4 376	4 150	3 930	4 002	3 590	3 478

**PD/39(N) | ПРОФИЛЬ РОЛЛЕТНЫЙ РОЛИКОВОЙ ПРОКАТКИ**

**PD/39** — перфорированный,  
**PD/39N** — неперфорированный

Цвет	PD/39	PD/39N
Белый	301043101	301044101
Коричневый	301043102	301044102
Серый	301043103	301044103
Бежевый	301043104	301044104
Серебристый металл	301043108	301044108
Антрацит	301043113	301044113
Золотой дуб	301043119	301044119
Шоколадно-коричневый	301043192	301044192

**TREND**  
серия



Применяется в комплектации с боковыми замками **SP39MH**

Вес 1 м. п., кг	0,082
Вес 1 м², кг	2,100
Количество ламелей на 1 м высоты полотна	25,6
Длина поставки, м	6,0
Норма заказа, м	240,0



Артикул	Код	Норма заказа, шт
<b>SP39MH</b>	313042000	1 000

Ветровой район по СП 20.13330.2016	Максимальная ширина роллетного полотна, м
1a	2,2
1	2,0
2	1,8
3	1,7
4	1,6
5	1,5
6	1,4
7	1,3

Класс ветрового сопротивления по ГОСТ Р 52502-2012	Максимальная ширина роллетного полотна, м
0	> 3,31
1	3,31
2	2,94
3	2,60
4	2,15
5	1,90
6	1,71
7	< 1,71

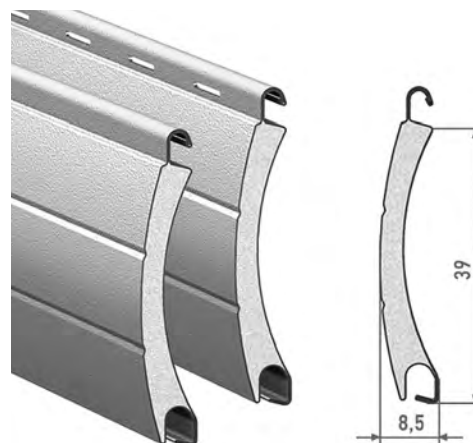
**Максимальная высота полотна, мм**

Размер короба, мм	RT40x0,5/RT40x0,6		RT60x0,6/RT60x0,8	
	Пружина тяговая+кольца	Ригель блокирующий	Пружина тяговая+кольца	Ригель блокирующий
137	1 560	—	1 131	—
150	1 989	1 170	1 872	936
165	2 418	1 911	2 301	1 365
180	2 964	2 379	2 808	2 223
205	4 017	3 354	3 861	3 237

## AR/39(N) | ПРОФИЛЬ АЛЮМИНИЕВЫЙ С ПЕННЫМ НАПОЛНИТЕЛЕМ

**AR/39** — перфорированный,  
**AR/39N** — неперфорированный

Цвет	AR/39	AR/39N
Белый	302031101	302032101
Коричневый	302031102	302032102
Серый	302031103	302032103
Бежевый	302031104	302032104
Красный рубин	302031107	302032107
Серебристый металл	302031108	302032108
Черный	302031110	302032110
Антрацит	302031113	302032113
Зеленая ель	302031115	302032115
Золотой дуб	302031119	302032119
Кремовый	302031121	302032121
Темно-коричневый	302031122	302032122
Слоновая кость	302031123	302032123
Зеленый мох	302031125	302032125
Темно-синий	302031126	302032126
Ирландский дуб	302031139	302032139
Вишня	302031149	302032149
Орех	302031159	302032159
Графит	302031183	302032183



Применяется в комплектации с боковыми замками  
**SP39МАК, SP39МН**

Вес 1 м. п., кг	0,096
Вес 1 м <sup>2</sup> , кг	2,46
Количество ламелей на 1 м высоты полотна	25,64
Длина поставки, м	6,0
Норма заказа, м	240,0



Артикул	Код	Норма заказа
<b>SP39МАК</b>	313047000	10 комплектов (1 комплект = 90 шт.)
<b>SP39МН</b>	313042000	1000 шт.

Ветровой район по СП 20.13330.2016	Максимальная ширина роллетного полотна, м	Максимальная площадь роллетного полотна, м <sup>2</sup>
1а	2,27	6,81
1	2,12	6,36
2	2,005	6,02
3	1,84	5,52
4	1,71	5,13
5	1,585	4,76
6	1,5	4,50
7	1,43	4,29

Класс ветрового сопротивления по ГОСТ Р 52502-2012	Максимальная ширина роллетного полотна, м
2	3,04
3	2,82
4	2,27
5	2,05
6	1,82
7	<1,82

### Максимальная высота полотна роллеты в различных вариантах комплектации, мм

Типоразмер защитного короба, мм	RT40×0,5 / RT40×0,6			RT60×0,6 / RT60×0,8		
	RGM2	RGM3	Пружина тяговая + RD40	RGM2	RGM3	Пружина тяговая + RD60
125	—	—	975	—	—	507
137	—	—	1 560	—	—	1 131
150	1 170	—	1 989	936	—	1 872
165	1 911	—	2 418	1 365	—	2 301
180	2 379	—	2 964	2 223	—	2 808
205	3 354	—	4 017	3 237	—	3 861
230	—	4 485	5 538	—	4 329	4 992
250	—	5 733	6 318	—	5 577	6 045

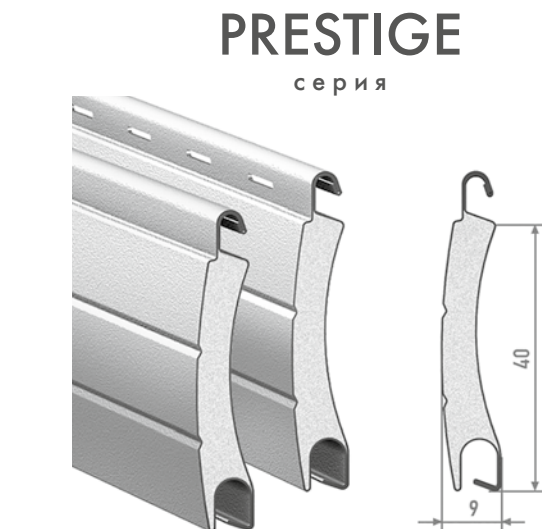
**AR/40(N) | ПРОФИЛЬ АЛЮМИНИЕВЫЙ С ПЕННЫМ НАПОЛНИТЕЛЕМ**

**AR/40** — перфорированный,  
**AR/40N** — неперфорированный

Цвет	AR/40	AR/40N
Белый	1010201	1010211
Коричневый	1010202	1010212
Серый	1010203	1010213
Бежевый	1010204	1010214
Красный рубин	301005107	301006107
Серебристый металл	1010208	1010218
Черный	301005110	301006110
Антрацит	301005113	301006113
Зеленая ель	301005115	301006115
Золотой дуб	301005119	301006119
Кремовый	1010221	1010231
Темно-коричневый	301005122	301006122
Слоновая кость	1010223	1010233
Зеленый мох	301005125	301006125
Темно-синий	301005126	301006126
Вишня	301005149	301006149
Орех	301005159	301006159
Шоколадно-коричневый	301005192	301006192

Вес 1 м. п., кг	0,134
Вес 1 м <sup>2</sup> , кг	3,2
Количество ламелей на 1 м высоты полотна	25,00
Длина поставки, м	6,0
Норма заказа, м	240,0

Ветровой район по СП 20.13330.2016	Максимальная ширина роллетного полотна, м	Максимальная площадь роллетного полотна, м <sup>2</sup>
1а	3,2	9,5
1	2,7	8,0
2	2,4	7,2
3	2,3	6,8
4	2,1	6,3
5	2,0	5,9
6	1,8	5,5
7	1,7	5,3



**PRESTIGE**  
серия

Применяется в комплектации с боковым замком **SP40**



Артикул	Код	Норма заказа, шт
<b>SP40</b>	1111200	1 000

Класс ветрового сопротивления по ГОСТ Р 52502-2012	Максимальная ширина роллетного полотна, м
2	4,03
3	3,65
4	3,20
5	2,48
6	2,24
7	<2,24

**Максимальная высота полотна роллеты в различных вариантах комплектации, мм**

Типоразмер защитного короба, мм	RT40x0,5 / RT40x0,6			RT60x0,6 / RT60x0,8			
	RGM2	RGM3	Пружина тяговая + RD40	RGM2	RGM3	RGM4	Пружина тяговая + RD60
125	—	—	810	—	—	—	—
137	—	—	1 150	—	—	—	—
150	—	—	1 500	—	—	—	1 300
165	1 350	—	1 900	1 100	—	—	1 750
180	1 800	—	2 400	1 500	—	—	2 200
205	2 700	2 700	3 000	2 450	2 450	—	2 850
230	3 680	3 720	4 000	3 520	3 480	—	3 800
250	—	—	—	—	4 250	4 250	4 650

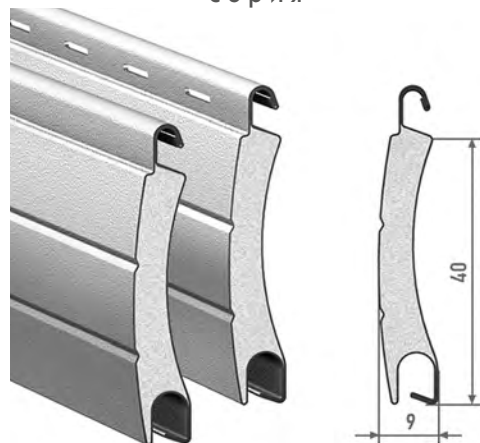
Профили для роллетных систем  
Комплекующие для роллет с совмещенной АМС  
Профили для роллетных ворот  
Профили для роллетных решёток  
Профили концевые  
Шины направляющие  
Короба защитные, крышки боковые, каретки и консоли  
Валы и комплекующие для валов  
Ручное управление роллетами  
Аксессуары  
Техническая информация

**ARH/40(N) | ПРОФИЛЬ АЛЮМИНИЕВЫЙ С ТВЕРДЫМ ПЕННЫМ НАПОЛНИТЕЛЕМ**

**ARH/40** — перфорированный,  
**ARH/40N** — неперфорированный

Цвет	ARH/40	ARH/40N
Белый	1010401	1010411
Коричневый	1010402	1010412
Серый	1010403	1010413
Бежевый	1010404	1010414
Кремовый	1010421	1010431
Слоновая кость	1010423	1010433
Серебристый металлик	301015108	301016108
Антрацит	301015113	301016113

**SECURITY**  
серия



Вес 1 м. п., кг	0,182
Вес 1 м <sup>2</sup> , кг	4,83
Количество ламелей на 1 м высоты полотна	25,00
Длина поставки, м	6,0
Норма заказа, м	240,0

Применяется в комплектации с боковым замком **SP40/H**



Артикул	Код	Описание	Норма заказа, к-т
<b>SP40/H</b>	1111400	в комплекте с крепежом	500

Ветровой район по СП 20.13330.2016	Максимальная ширина роллетного полотна, м	Максимальная площадь роллетного полотна, м <sup>2</sup>
1а	3,3	10,3
1	2,9	8,7
2	2,6	7,9
3	2,4	7,4
4	2,2	6,8
5	2,1	6,4
6	2,0	6,0
7	1,8	5,6

Класс ветрового сопротивления по ГОСТ Р 52502-2012	Максимальная ширина роллетного полотна, м
2	4,39
3	3,83
4	3,30
5	2,63
6	2,37
7	<2,37

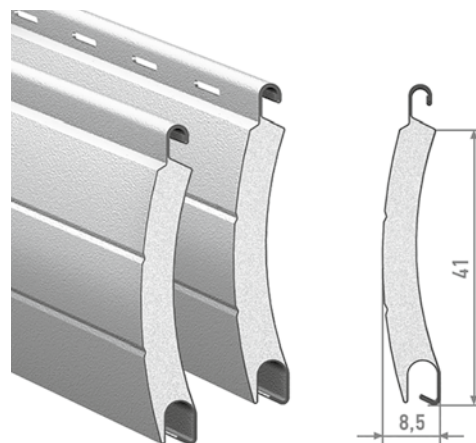
**Максимальная высота полотна роллеты в различных вариантах комплектации, мм**

Типоразмер защитного короба, мм	RT40×0,5 / RT40×0,6			RT60×0,6 / RT60×0,8			
	RGM2	RGM3	Пружина тяговая + RD40	RGM2	RGM3	RGM4	Пружина тяговая + RD60
125	—	—	810	—	—	—	—
137	—	—	1 150	—	—	—	—
150	—	—	1 500	—	—	—	1 300
165	1 350	—	1 900	1 100	—	—	1 750
180	1 800	—	2 400	1 500	—	—	2 200
205	2 700	2 700	3 000	2 450	2 450	—	2 850
230	3 680	3 720	4 000	3 520	3 480	—	3 800
250	—	—	—	—	4 250	4 250	4 650

**AR/41(N) | ПРОФИЛЬ АЛЮМИНИЕВЫЙ С ПЕННЫМ НАПОЛНИТЕЛЕМ**

**AR/41** — перфорированный,  
**AR/41N** — неперфорированный

Цвет	AR/41	AR/41N
Белый	301021101	301022101
Коричневый	301021102	301022102
Серый	301021103	301022103
Бежевый	301021104	301022104
Красный рубин	301021107	301022107
Серебристый металл	301021108	301022108
Черный	301021110	301022110
Антрацит	301021113	301022113
Зеленая ель	301021115	301022115
Кремовый	301021121	301022121
Темно-коричневый	301021122	301022122
Слоновая кость	301021123	301022123
Зеленый мох	301021125	301022125
Темно-синий	301021126	301022126
Ирландский дуб	301021139	301022139
Золотой дуб	301021119	301022119
Вишня	301021149	301022149
Орех	301021159	301022159



Вес 1 м. п., кг .....	0,107
Вес 1 м², кг .....	2,537
Количество ламелей на 1 м высоты полотна .....	24,39
Длина поставки, м .....	6,0
Норма заказа, м .....	240,0

Применяется в комплектации с боковым замком **SPE41**



Артикул	Код	Норма заказа, шт.
<b>SPE41</b>	1111320	1 000

Ветровой район по СП 20.13330.2016	Максимальная ширина роллетного полотна, м	Максимальная площадь роллетного полотна, м²
1а	2,4	7,3
1	2,2	6,7
2	2,1	6,2
3	2,0	5,9
4	1,8	5,5
5	1,8	5,4
6	1,6	4,7
7	1,5	4,4

Класс ветрового сопротивления по ГОСТ Р 52502-2012	Максимальная ширина роллетного полотна, м
2	3,23
3	3,01
4	2,40
5	2,13
6	1,94
7	<1,94

**Максимальная высота полотна роллеты в различных вариантах комплектации, мм**

Типоразмер защитного короба, мм	RT40×0,5 / RT40×0,6			RT60×0,6 / RT60×0,8			
	RGM2	RGM3	Пружина тяговая + RD40	RGM2	RGM3	RGM4	Пружина тяговая + RD60
125	—	—	830	—	—	—	—
137	—	—	1 100	—	—	—	950
150	—	—	1 450	—	—	—	1 300
165	1 300	—	1 850	1 100	—	—	1 750
180	2 100	—	2 700	1 850	—	—	2 550
205	3 200	3 200	3 300	2 850	2 850	—	3 600
230	—	—	—	4 469	3 936	—	4 182
250	—	—	—	—	4 700	4 700	5 300

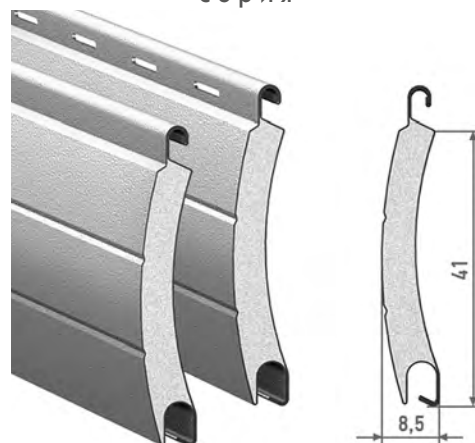
Профили для роллетных систем  
Комплекующие для роллет с совмещенной АМС  
Профили для роллетных ворот  
Профили для роллетных решёток  
Профили концевые  
Шины направляющие  
Короба защитные, крышки боковые, каретки и консоли  
Валы и комплекующие для валов  
Ручное управление роллетами  
Аксессуары  
Техническая информация

**AR/41T(N) | ПРОФИЛЬ АЛЮМИНИЕВЫЙ С ПЕННЫМ НАПОЛНИТЕЛЕМ И ТЕРМОПОКРЫТИЕМ**

**AR/41T** — перфорированный,  
**AR/41TN** — неперфорированный

Цвет	AR/41T	AR/41TN
Антрацит / серебристый термо	301047803	301048803
Серебристый термо / антрацит	301047804	301048804
Темно-коричневый / серебристый термо	301047807	301048807
Серебристый термо / темно-коричневый	301047808	301048808
Слоновая кость / серебристый термо	301047809	301048809
Серебристый термо / слоновая кость	301047810	301048810
Жемчужно-белый / серебристый термо	301047811	301048811
Серебристый термо / жемчужно-белый	301047812	301048812

**PRESTIGE**  
серия



Вес 1 м. п., кг .....	0,107
Вес 1 м <sup>2</sup> , кг .....	2,537
Количество ламелей на 1 м высоты полотна .....	24,39
Длина поставки, м .....	6,0
Норма заказа, м .....	240,0

Применяется в комплектации с боковым замком **SPE41**



Артикул	Код	Норма заказа, шт.
<b>SPE41</b>	1111320	1 000

Ветровой район по СП 20.13330.2016	Максимальная ширина роллетного полотна, м	Максимальная площадь роллетного полотна, м <sup>2</sup>
1a	2,4	7,3
1	2,2	6,7
2	2,1	6,2
3	2,0	5,9
4	1,8	5,5
5	1,8	5,4
6	1,6	4,7
7	1,5	4,4

Класс ветрового сопротивления по ГОСТ Р 52502-2012	Максимальная ширина роллетного полотна, м
2	3,23
3	3,01
4	2,40
5	2,13
6	1,94
7	<1,94

**Максимальная высота полотна роллеты в различных вариантах комплектации, мм**

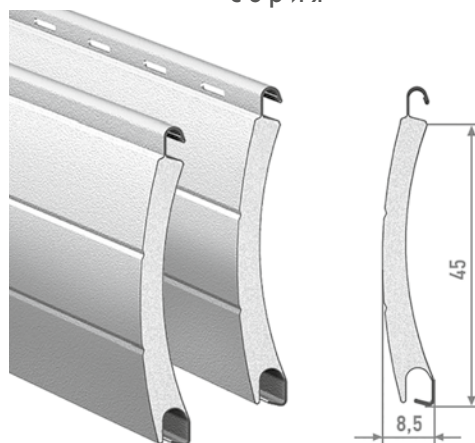
Типоразмер защитного короба, мм	RT40×0,5 / RT40×0,6			RT60×0,6 / RT60×0,8			
	RGM2	RGM3	Пружина тяговая + RD40	RGM2	RGM3	RGM4	Пружина тяговая + RD60
125	—	—	830	—	—	—	—
137	—	—	1 100	—	—	—	950
150	—	—	1 450	—	—	—	1 300
165	1 300	—	1 850	1 100	—	—	1 750
180	2 100	—	2 700	1 850	—	—	2 550
205	3 200	3 200	3 300	2 850	2 850	—	3 600
230	—	—	—	4 469	3 936	—	4 182
250	—	—	—	—	4 700	4 700	5 300

**PD/45(N) | ПРОФИЛЬ РОЛЛЕТНЫЙ РОЛИКОВОЙ ПРОКАТКИ**

**PD/45** — перфорированный,  
**PD/45N** — неперфорированный

Цвет	PD/45	PD/45N
Белый	301041101	301042101
Коричневый	301041102	301042102
Серый	301041103	301042103
Бежевый	301041104	301042104
Серебристый металлик	301041108	301042108

**TREND**  
серия



Применяется в комплектации с боковыми замками **SP45PD**



Артикул	Код	Норма заказа, шт.
<b>SP45PD</b>	313082000	1 000

Вес 1 м. п., кг .....	0,091
Вес 1 м <sup>2</sup> , кг .....	2,020
Количество ламелей на 1 м высоты полотна .....	22,20
Длина поставки, м .....	6,0
Норма заказа, м .....	240,0

Ветровой район по СП 20.13330.2016	Максимальная ширина роллетного полотна, м
1a	2,3
1	2,1
2	2,0
3	1,8
4	1,6
5	1,6
6	1,5
7	1,4

Класс ветрового сопротивления по ГОСТ Р 52502-2012	Максимальная ширина роллетного полотна, м
0	>3,50
1	3,50
2	2,98
3	2,70
4	2,30
5	2,03
6	1,78
7	<1,78

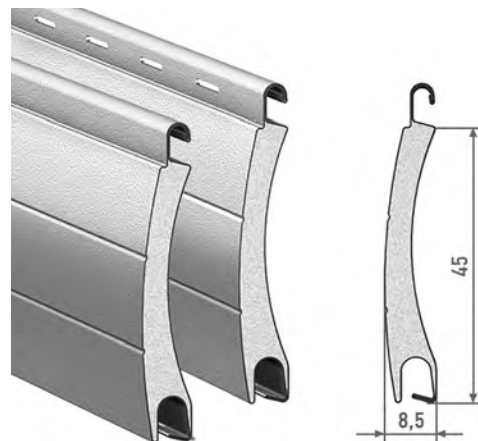
**Максимальная высота полотна, мм**

Размер короба, мм	RT40×0,5/RT40×0,6		RT60×0,6/RT60×0,8	
	Пружина тяговая+кольца	Ригель блокирующий	Пружина тяговая+кольца	Ригель блокирующий
150	1 755	—	1 575	—
165	2 610	1 710	2 070	1 350
180	3 105	2 475	2 925	2 250
205	4 140	3 465	4 005	3 285

## AR/45(N) | ПРОФИЛЬ АЛЮМИНИЕВЫЙ С ПЕННЫМ НАПОЛНИТЕЛЕМ

**AR/45** — перфорированный,  
**AR/45N** — неперфорированный

Цвет	AR/45	AR/45N
Белый	1010801	1010811
Коричневый	1010802	1010812
Серый	1010803	1010813
Бежевый	1010804	1010814
Красный рубин	301007107	301008107
Серебристый металл	301007108	301008108
Антрацит	301007113	301008113
Кремовый	301007121	301008121
Темно-коричневый	301007122	301008122
Слоновая кость	301007123	301008123
Зеленый мох	301007125	301008125
Золотой дуб	301007119	301008119
Вишня	301007149	301008149
Орех	301007159	301008159



Вес 1 м. п., кг	0,12
Вес 1 м <sup>2</sup> , кг	2,67
Количество ламелей на 1 м высоты полотна	22,22
Длина поставки, м	6,0
Норма заказа, м	240,0

Применяется в комплектации с боковым замком **SP45**



Артикул	Код	Норма заказа, шт.
<b>SP45</b>	1111340	1 000

Ветровой район по СП 20.13330.2016	Максимальная ширина роллетного полотна, м	Максимальная площадь роллетного полотна, м <sup>2</sup>
1а	2,6	7,7
1	2,3	7,0
2	2,2	6,5
3	2,0	6,1
4	1,9	5,7
5	1,8	5,5
6	1,6	4,8
7	1,5	4,5

Класс ветрового сопротивления по ГОСТ Р 52502-2012	Максимальная ширина роллетного полотна, м
2	3,39
3	3,13
4	2,60
5	2,12
6	1,98
7	<1,98

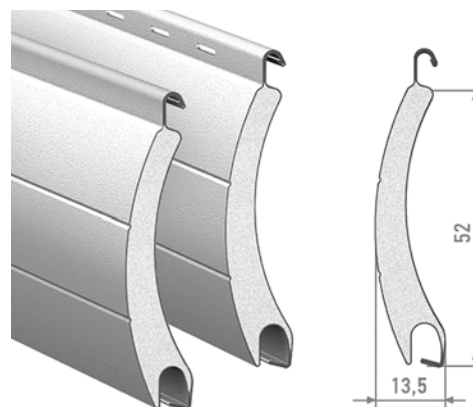
### Максимальная высота полотна роллеты в различных вариантах комплектации, мм

Типоразмер защитного короба, мм	RT40×0,5/RT40×0,6			RT60×0,6/RT60×0,8			RT70×1,2		
	RGM2	RGM3	Пружина тяговая + RD40	RGM2	RGM3	Пружина тяговая + RD60	RGM2	RGM3	Пружина тяговая + RD70
125	—	—	810	—	—	—	—	—	—
137	—	—	1 125	—	—	—	—	—	—
150	—	—	1 485	—	—	1 260	—	—	—
165	1 620	—	1 890	1 350	—	1 710	1 080	—	1 305
180	2 025	—	2 385	1 800	—	2 340	1 530	—	1 755
205	—	3 060	3 420	—	2 340	3 330	—	2 025	2 745
250	—	—	—	—	—	—	—	4 365	5 085

**AR/52(N) | ПРОФИЛЬ АЛЮМИНИЕВЫЙ С ПЕННЫМ НАПОЛНИТЕЛЕМ**

**AR/52** — перфорированный,  
**AR/52N** — неперфорированный

Цвет	AR/52	AR/52N
Белый	301025101	301026101
Коричневый	301025102	301026102
Серый	301025103	301026103
Бежевый	301025104	301026104
Красный рубин	301025107	301026107
Серебристый металл	301025108	301026108
Черный	301025110	301026110
Антрацит	301025113	301026113
Зеленая ель	301025115	301026115
Кремовый	301025121	301026121
Темно-коричневый	301025122	301026122
Слоновая кость	301025123	301026123
Темно-синий	301025126	301026126
Ирландский дуб	301025139	301026139
Золотой дуб	301025119	301026119
Вишня	301025149	301026149
Орех	301025159	301026159



Вес 1 м. п., кг	0,156
Вес 1 м², кг	2,964
Количество ламелей на 1 м высоты полотна	19
Длина поставки, м	6,0
Норма заказа, м	120,0

Применяется в комплектации с боковым замком **SP52**



Артикул	Код	Норма заказа, шт.
<b>SP52</b>	313016000	500

Ветровой район по СП 20.13330.2016	Максимальная ширина роллетного полотна, м	Максимальная площадь роллетного полотна, м²
1a	3,5	9,1
1	3,2	8,3
2	2,9	7,5
3	2,7	7,0
4	2,5	6,5
5	2,3	6,0
6	2,2	5,7
7	2,1	5,5

Класс ветрового сопротивления по ГОСТ Р 52502-2012	Максимальная ширина роллетного полотна, м
2	4,80
3	4,23
4	3,50
5	2,98
6	2,66
7	<2,66

**Максимальная высота полотна роллеты в различных вариантах комплектации, мм**

Типоразмер защитного короба, мм	RT60×0,6 / RT60×0,8				RT70×1,2			
	RGM2	RGM3	RGM4	Пружина тяговая + RD60	RGM2	RGM3	RGM4	Пружина тяговая + RD70
150	936	—	—	936	676	—	—	936
165	1 352	—	—	1 612	1 092	—	—	1 352
180	1 456	—	—	2 028	1 144	—	—	1 820
205	2 340	2 340	—	2 652	2 080	2 080	—	2 496
230	—	2 964	—	3 224	—	2 704	—	3 120
250	—	3 588	3 588	3 900	—	3 328	3 328	3 952
300	—	5 772	5 772	5 408	—	5 460	5 460	5 928

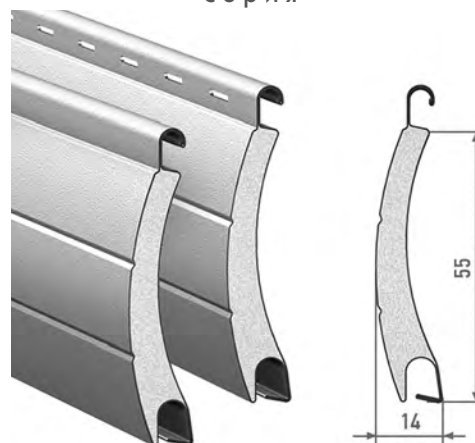
Профили для роллетных систем  
Комплекующие для роллет с совмещенной АМС  
Профили для роллетных ворот  
Профили для роллетных решёток  
Профили концевые  
Шины направляющие  
Короба защитные, крышки боковые, каретки и консоли  
Валы и комплекующие для валов  
Ручное управление роллетами  
Аксессуары  
Техническая информация

**AR/555(N) | ПРОФИЛЬ АЛЮМИНИЕВЫЙ С ПЕННЫМ НАПОЛНИТЕЛЕМ**

**AR/555** — перфорированный,  
**AR/555N** — неперфорированный

Цвет	AR/555	AR/555N
Белый	302033101	302034101
Коричневый	302033102	302034102
Серый	302033103	302034103
Бежевый	302033104	302034104
Серебристый металл	302033108	302034108
Антрацит	302033113	302034113
Зеленая ель	302033115	302034115
Золотой дуб	302033119	302034119
Кремовый	302033121	302034121
Темно-коричневый	302033122	302034122
Слоновая кость	302033123	302034123

**PRESTIGE**  
серия



Применяется в комплектации с боковыми замками  
**SP555MAK, SP555MH**

Вес 1 м. п., кг .....	0,183
Вес 1 м <sup>2</sup> , кг .....	3,33
Количество ламелей на 1 м высоты полотна .....	18,18
Длина поставки, м .....	6,0
Норма заказа, м .....	126,0



Артикул	Код	Норма заказа
<b>SP555MAK</b>	313048000	10 комплектов 1 комплект = 70 шт.
<b>SP555MH</b>	313044000	500 шт.

Ветровой район по СП 20.13330.2016	Максимальная ширина роллетного полотна, м	Максимальная площадь роллетного полотна, м <sup>2</sup>
1а	3,75	10,50
1	3,35	9,38
2	3,18	8,89
3	2,90	8,12
4	2,61	7,29
5	2,42	6,78
6	2,23	6,24
7	2,16	6,05

Класс ветрового сопротивления по ГОСТ Р 52502-2012	Максимальная ширина роллетного полотна, м
2	4,91
3	4,49
4	3,75
5	3,13
6	2,78
7	<2,78

**Максимальная высота полотна роллеты в различных вариантах комплектации, мм**

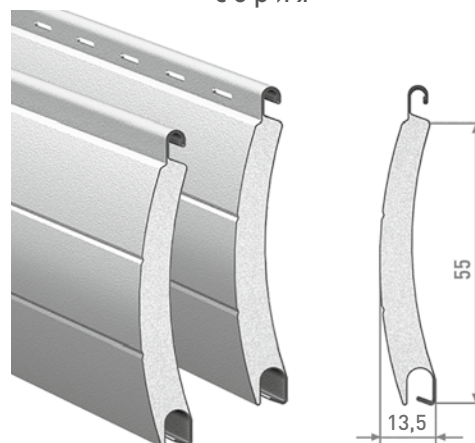
Типоразмер защитного короба, мм	RT60×0,6 / RT60×0,8				RT70×1,2			
	RG2	RG3	RG4	Пружина тяговая + RD60	RG2	RG3	RG4	Пружина тяговая + RD70
180	1 430	—	—	1 760	1 155	—	—	1 430
205	1 925	—	—	2 310	1 650	—	—	2 365
230	3 080	—	—	2 915	2 255	—	—	2 915
250	3 740	3 740	—	3 740	3 465	3 465	—	3 630
300	—	5 610	5 610	5 665	—	5 280	5 280	5 665

**ARH/55(N) | ПРОФИЛЬ АЛЮМИНИЕВЫЙ С ТВЕРДЫМ ПЕННЫМ НАПОЛНИТЕЛЕМ**

**ARH/55** — перфорированный,  
**ARH/55N** — неперфорированный

Цвет	ARH/55	ARH/55N
Белый	1010301	1010311
Коричневый	1010302	1010312
Серый	1010303	1010313
Бежевый	1010304	1010314
Серебристый металлик	301019108	301020108
Темно-коричневый	301019122	301020122

**SECURITY**  
серия



Применяется в комплектации с боковым замком **SP55/H**

Вес 1 м. п., кг	0,318
Вес 1 м <sup>2</sup> , кг	5,78
Количество ламелей на 1 м высоты полотна	18,18
Длина поставки, м	6,0
Норма заказа, м	120,0



Артикул	Код	Описание	Норма заказа, к-т
<b>SP55/H</b>	1111500	в комплекте с крепежом	500

Ветровой район по СП 20.13330.2016	Максимальная ширина роллетного полотна, м	Максимальная площадь роллетного полотна, м <sup>2</sup>
1а	4,5	12,6
1	4,0	11,1
2	3,5	9,9
3	3,3	9,2
4	3,0	8,4
5	2,7	7,7
6	2,5	7,1
7	2,4	6,8

Класс ветрового сопротивления по ГОСТ Р 52502-2012	Максимальная ширина роллетного полотна, м
2	5,51
3	5,24
4	4,50
5	3,71
6	3,20
7	<3,2

**Максимальная высота полотна роллеты в различных вариантах комплектации, мм**

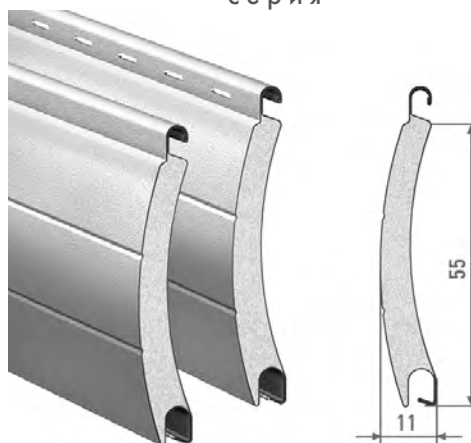
Типоразмер защитного короба, мм	RT60×0,6 / RT60×0,8				RT70×1,2			
	RG2	RG3	RG4	Пружина тяговая + RD60	RG2	RG3	RG4	Пружина тяговая + RD70
<b>180</b>	1 250	—	—	1 450	—	—	—	—
<b>205</b>	1 900	1 900	—	2 000	1 300	1 300	—	1 800
<b>230</b>	—	2 640	—	2 475	2 310	2 310	—	2 585
<b>250</b>	—	3 050	3 050	3 200	—	3 000	3 000	3 400
<b>300</b>	—	4 950	4 950	4 750	—	4 550	4 550	4 950

**PD/55mN** | ПРОФИЛЬ РОЛЛЕТНЫЙ РОЛИКОВОЙ ПРОКАТКИ

**PD/55mN** — неперфорированный

Цвет	PD/55mN
Белый	301040101
Коричневый	301040102
Серый	301040103
Бежевый	301040104
Серебристый металлик	301040108
Антрацит	301040113

**TREND**  
серия



Вес 1 м. п., кг .....	0,141
Вес 1 м <sup>2</sup> , кг .....	2,560
Количество ламелей на 1 м высоты полотна .....	18,2
Длина поставки, м .....	6,0
Норма заказа, м .....	120,0

Применяется в комплектации с боковыми замками **SPE55**



Артикул	Код	Норма заказа, шт.
<b>SPE55</b>	1111330	5 000

Ветровой район по СП 20.13330.2016	Максимальная ширина роллетного полотна, м
1a	3,1
1	2,9
2	2,6
3	2,4
4	2,2
5	2,1
6	1,9
7	1,8

Класс ветрового сопротивления по ГОСТ Р 52502-2012	Максимальная ширина роллетного полотна, м
0	>5,00
1	5,00
2	4,50
3	3,93
4	3,13
5	2,72
6	2,36
7	<2,36

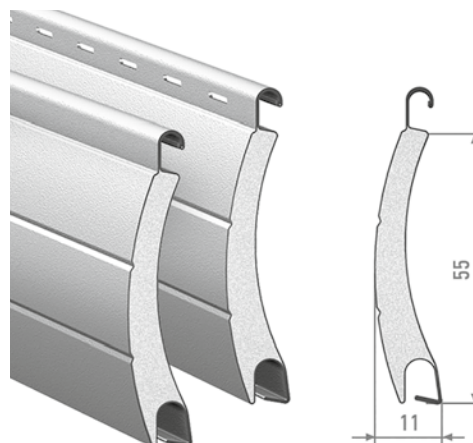
**Максимальная высота полотна, мм**

Размер короба, мм	RT60×0,6/RT60×0,8		RT70×1,2	
	Пружина тяговая+кольца	Ригель блокирующий	Пружина тяговая+кольца	Ригель блокирующий
165	1 045	1 045	1 045	770
180	1 815	1 540	1 485	1 210
205	2 365	2 530	2 695	1 760
230	3 520	3 630	3 575	3 355
250	4 730	4 345	4 840	4 015

**AR/55m(N) | ПРОФИЛЬ АЛЮМИНИЕВЫЙ С ПЕННЫМ НАПОЛНИТЕЛЕМ**

**AR/55m** — перфорированный,  
**AR/55mN** — неперфорированный

Цвет	AR/55m	AR/55mN
Белый	301023101	301024101
Коричневый	301023102	301024102
Серый	301023103	301024103
Бежевый	301023104	301024104
Красный рубин	301023107	301024107
Серебристый металл	301023108	301024108
Черный	301023110	301024110
Антрацит	301023113	301024113
Зеленая ель	301023115	301024115
Кремовый	301023121	301024121
Темно-коричневый	301023122	301024122
Слоновая кость	301023123	301024123
Темно-синий	301023126	301024126
Золотой дуб	301023119	301024119
Вишня	301023149	301024149
Орех	301023159	301024159



Вес 1 м. п., кг ..... 0,165  
 Вес 1 м<sup>2</sup>, кг ..... 2,85  
 Количество ламелей на 1 м высоты полотна ..... 18,18  
 Длина поставки, м ..... 6,0  
 Норма заказа, м ..... 120,0

Применяется в комплектации с боковым замком **SPE55**



Артикул	Код	Норма заказа, шт.
<b>SPE55</b>	1111330	500

Ветровой район по СП 20.13330.2016	Максимальная ширина роллетного полотна, м	Максимальная площадь роллетного полотна, м <sup>2</sup>
1a	3,3	9,8
1	3,0	8,8
2	2,7	8,0
3	2,5	7,5
4	2,3	6,8
5	2,2	6,5
6	2,0	6,1
7	1,9	5,6

Класс ветрового сопротивления по ГОСТ Р 52502-2012	Максимальная ширина роллетного полотна, м
2	4,43
3	3,85
4	3,30
5	2,77
6	2,44
7	<2,44

**Максимальная высота полотна роллеты в различных вариантах комплектации, мм**

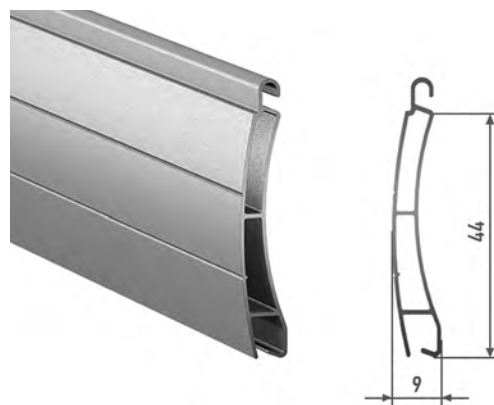
Типоразмер защитного короба, мм	RT60×0,6 / RT60×0,8				RT70×1,2			
	RGM2	RGM3	RGM4	Пружина тяговая + RD60	RGM2	RGM3	RGM4	Пружина тяговая + RD70
165	1 045	—	—	990	770	—	—	1 265
180	1 485	—	—	1 485	1 210	—	—	1 925
205	2 475	2 475	—	2 365	1 705	1 705	—	2 750
230	3 135	3 135	—	3 465	2 255	2 255	—	3 630
250	—	3 740	3 740	4 180	—	4 015	4 015	4 345

Профили для роллетных систем  
 Комплектующие для роллет с совмещенной АМС  
 Профили для роллетных ворот  
 Профили для роллетных решёток  
 Профили концевые  
 Шины направляющие  
 Короба защитные, крышки боковые, каретки и консоли  
 Вали и комплектующие для валов  
 Ручное управление роллетами  
 Аксессуары  
 Техническая информация

**AER44m/S** | профиль алюминиевый экструдированный, повышенной прочности

Цвет	Код
Неокрашенный	302035100
Белый	302035101
Коричневый	302035102
Серый	302035103
Бежевый	302035104
Серебристый металл	302035108
Темно-коричневый	302035122

**SECURITY**  
серия



Вес 1 м. п., кг	0,226
Вес 1 м², кг	5,3
Количество ламелей на 1 м высоты полотна	22,7
Длина поставки, м	6,0
Норма заказа, м	96,0

Применяется в комплектации с боковым замком **SP44/S**



Артикул	Код	Норма заказа, шт.
<b>SP44/S</b>	1111610	600

Ветровой район по СП 20.13330.2016	Максимальная ширина роллетного полотна, м
1a	3,23
1	2,88
2	2,62
3	2,42
4	2,24
5	2,10
6	2,00
7	1,85

Класс ветрового сопротивления по ГОСТ 52502-2012	Максимальная ширина роллетного полотна, м
2	4,35
3	3,87
4	3,23
5	2,72
6	2,37
7	<2,37

**Максимальная высота полотна роллеты в различных вариантах комплектации, мм**

Типоразмер защитного короба, мм	RT40×0,5 / RT40×0,6				RT60×0,6 / RT60×0,8				
	Профиль AER44F + RD40	RGM2	RGM3	Пружина тяговая + RD40	Профиль AER44F + RD60	RGM2	RGM3	RGM4	Пружина тяговая + RD60
137	1 150	—	—	1 150	—	—	—	—	—
150	1 240	—	—	1 240	1 328	—	—	—	1 020
165	1 590	1 320	—	1 590	1 718	1 110	—	—	1 410
180	2 120	1 760	1 760	2 120	2 332	1 540	—	—	2 200
205	3 440	2 780	2 780	3 440	3 260	2 730	2 730	—	3 260
230	4 092	4 312	4 092	4 136	4 400	4 048	4 048	—	4 356
250	—	—	—	—	5 240	—	4 840	4 840	5 240

Типоразмер защитного короба, мм	RT70×1,2				RT102×2,5		
	Профиль AER44F + RD70	RGM2	RGM3	RGM4	Пружина тяговая + RD70	Профиль AER44F + RD102	Пружина тяговая + RD102
180	2 288	—	—	—	2 200	1 628	1 452
205	2 860	2 250	2 250	—	2 860	2 728	2 508
230	4 004	3 520	3 520	—	3 960	3 476	—
250	5 326	—	4 620	4 620	4 710	4 796	4 268
300	—	—	—	—	—	7 304	5 720

**AER44/S** | профиль алюминиевый экструдированный, повышенной прочности

Цвет	Шагрень	Глянec
Неокрашенный	1020400	
Белый	1020401	302001201
Коричневый	1020402	302001202
Серый	1020403	302001203
Бежевый	1020404	302001204
Красный рубин	—	302001207
Серебристый металл	1020408	302001208
Черный	—	302001210
Антрацит	—	302001213
Золотой дуб	302001119	—
Кремовый	—	302001221
Темно-коричневый	302001122	302001222
Слоновая кость	—	302001223
Зеленый моx	—	302001225
Шоколадно-коричневый	—	302001292

Анодированное покрытие

Цвет	Код
Серебро	1020430
Шампань	1020437

Вес 1 м. п., кг	0,276
Вес 1 м <sup>2</sup> , кг	6,27
Количество ламелей на 1 м высоты полотна	22,73
Максимальная ширина полотна, м	5,0
Максимальная площадь полотна, м <sup>2</sup>	12,5
Длина поставки, м	6,0
Норма заказа, м	96,0

Ветровой район по СП 20.13330.2016	Максимальная ширина роллетного полотна, м
1a	3,3
1	2,9
2	2,7
3	2,5
4	2,4
5	2,3
6	2,2
7	2,1



**SECURITY**  
серия

Применяется в комплектации с боковым замком **SP44/S**



Артикул	Код	Норма заказа, шт.
<b>SP44/S</b>	1111610	600

Класс ветрового сопротивления по ГОСТ Р 52502-2012	Максимальная ширина роллетного полотна, м
0	>5,1
1	5,1
2	4,5
3	4
4	3,3
5	2,7
6	2,5
7	<2,5

**Максимальная высота полотна роллеты в различных вариантах комплектации, мм**

Типоразмер защитного короба, мм	RT40x0,5 / RT40x0,6				RT60x0,6 / RT60x0,8				
	Профиль AER44F + RD40	RGM2	RGM3	Пружина тяговая + RD40	Профиль AER44F + RD60	RGM2	RGM3	RGM4	Пружина тяговая + RD60
137	1 150	—	—	1 150	—	—	—	—	—
150	1 240	—	—	1 240	1 328	—	—	—	1 020
165	1 590	1 320	—	1 590	1 718	1 110	—	—	1 410
180	2 120	1 760	1 760	2 120	2 332	1 540	—	—	2 200
205	3 440	2 780	2 780	3 440	3 260	2 730	2 730	—	3 260
230	4 092	4 312	4 092	4 136	4 400	4 048	4 048	—	4 356
250	—	—	—	—	5 240	—	4 840	4 840	5 240

Типоразмер защитного короба, мм	RT70x1,2				RT102x2,5		
	Профиль AER44F + RD70	RGM2	RGM3	RGM4	Пружина тяговая + RD70	Профиль AER44F + RD102	Пружина тяговая + RD102
180	2 288	—	—	—	2 200	1 628	1 452
205	2 860	2 250	2 250	—	2 860	2 728	2 508
230	4 004	3 520	3 520	—	3 960	3 476	—
250	5 326	—	4 620	4 620	4 710	4 796	4 268
300	—	—	—	—	—	7 304	5 720

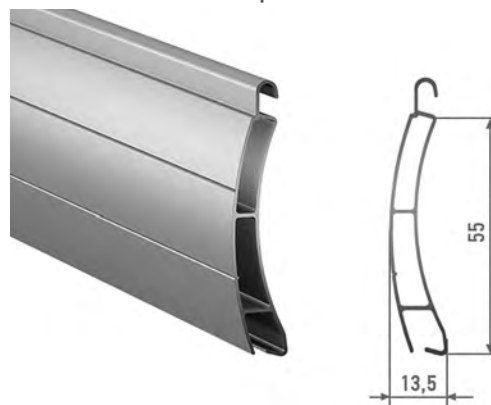
Профили для роллетных систем  
Комплекующие для роллет с совмещенной АМС  
Профили для роллетных ворот  
Профили для роллетных решёток  
Профили концевые  
Шины направляющие  
Короба защитные, крышки боковые, каретки и консоли  
Валы и комплекующие для валов  
Ручное управление роллетами  
Аксессуары  
Техническая информация

**AER55m/S** | профиль алюминиевый экструдированный, повышенной прочности

Цвет	Шагрень	Глянец
Неокрашенный	302005100	
Белый	302005101	302005201
Коричневый	302005102	302005202
Серый	302005103	302005203
Бежевый	302005104	302005204
Красный рубин	—	302005207
Серебристый металл	302005108	302005208
Черный	—	302005210
Антрацит	—	302005213
Кремовый	—	302005221
Темно-коричневый	302005122	302005222
Слоновая кость	—	302005223
Зеленый мох	—	302005225

**SECURITY**

серия



Вес 1 м. п., кг	0,315
Вес 1 м <sup>2</sup> , кг	6,15
Количество ламелей на 1 м высоты полотна	18,2
Длина поставки, м	6,0
Норма заказа, м	60,0

Применяется в комплектации с боковым замком **SP55m/S**



Артикул	Код	Норма заказа, шт.
<b>SP55m/S</b>	313054000	500

Ветровой район по СП 20.13330.2016	Максимальная ширина роллетного полотна, м
1a	4,7
1	4,1
2	3,7
3	3,3
4	3,1
5	2,9
6	2,8
7	2,7

Класс ветрового сопротивления по ГОСТ Р 52502-2012	Максимальная ширина роллетного полотна, м
2	5,7
3	5,6
4	4,7
5	3,8
6	3,2
7	<3,2

**Максимальная высота полотна роллеты в различных вариантах комплектации, мм**

Типоразмер защитного короба, мм	RT60×0,6 / RT60×0,8					RT70×1,2					RT102×2,5
	RG2	RG3	RG4	Пружина тяговая + RD60	Профиль AER55F/SCR + кольцо RD60	RG2	RG3	RG4	Пружина тяговая + RD70	Профиль AER55F/SCR + кольцо RD70	Пружина тяговая + RD102
165	990	—	—	1 210	990	—	—	—	990	990	—
180	1 430	—	—	1 760	1 375	—	—	—	1 430	1 430	—
205	1 980	—	—	2 255	2 360	1 650	—	—	2 310	1 980	—
230	—	2 530	—	3 300	2 860	—	2 750	—	2 970	3 025	2 420
250	—	3 684	—	4 070	3 465	—	3 410	—	3 575	3 685	3 520
300	—	—	5 775	5 665	5 665	—	—	5 555	5 720	5 720	5 225

**AER55/S** | профиль алюминиевый экструдированный, повышенной прочности

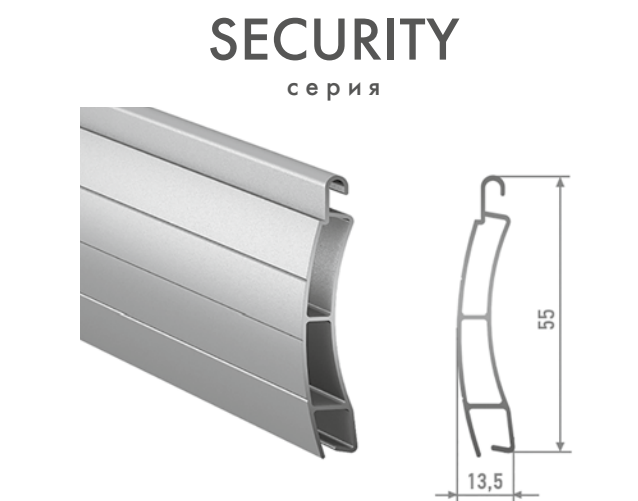
Цвет	Шагрень	Глянec
Неокрашенный	1020200	
Белый	1020201	302002201
Коричневый	1020202	302002202
Серый	1020203	302002203
Бежевый	1020204	302002204
Красный рубин	—	302002207
Серебристый металл	1020208	302002208
Черный	—	302002210
Антрацит	—	302002213
Кремовый	—	302002221
Темно-коричневый	302002122	302002222
Слоновая кость	—	302002223
Зеленый моx	—	302002225

**Анодированное покрытие**

Цвет	Код
Серебро	1020230
Шампань	1020237

Вес 1 м. п., кг	0,437
Вес 1 м <sup>2</sup> , кг	8,08
Количество ламелей на 1 м высоты полотна	18,2
Длина поставки, м	6,0
Норма заказа, м	60,0

Ветровой район по СП 20.13330.2016	Максимальная ширина роллетного полотна, м
1а	5,2
1	4,9
2	4,4
3	4,0
4	3,5
5	3,3
6	3,1
7	2,9



Применяется в комплектации с боковым замком **SP55/S**

Артикул	Код	Норма заказа, шт.
<b>SP55/S</b>	1111700	500

Класс ветрового сопротивления по ГОСТ Р 52502-2012	Максимальная ширина роллетного полотна, м
2	6,0
3	5,6
4	5,2
5	4,5
6	3,9
7	<3,9

**Максимальная высота полотна роллеты в различных вариантах комплектации, мм**

Типоразмер защитного короба, мм	RT60×0,6 / RT60×0,8				RT70×1,2				RT102×2,5
	RG2	RG3	RG4	Пружина тяговая + RD60	RG2	RG3	RG4	Пружина тяговая + RD70	Пружина тяговая + RD102
165	800	—	—	750	—	—	—	—	—
180	1 150	—	—	1 100	—	—	—	—	—
205	1 850	1 850	—	2 000	1 700	1 700	—	1 850	—
230	—	2 475	—	2 640	—	2 255	—	2 585	1 925
250	—	3 100	3 100	3 200	—	3 000	3 000	3 350	2 530
300	—	4 950	4 950	4 850	—	4 600	4 600	5 150	4 015

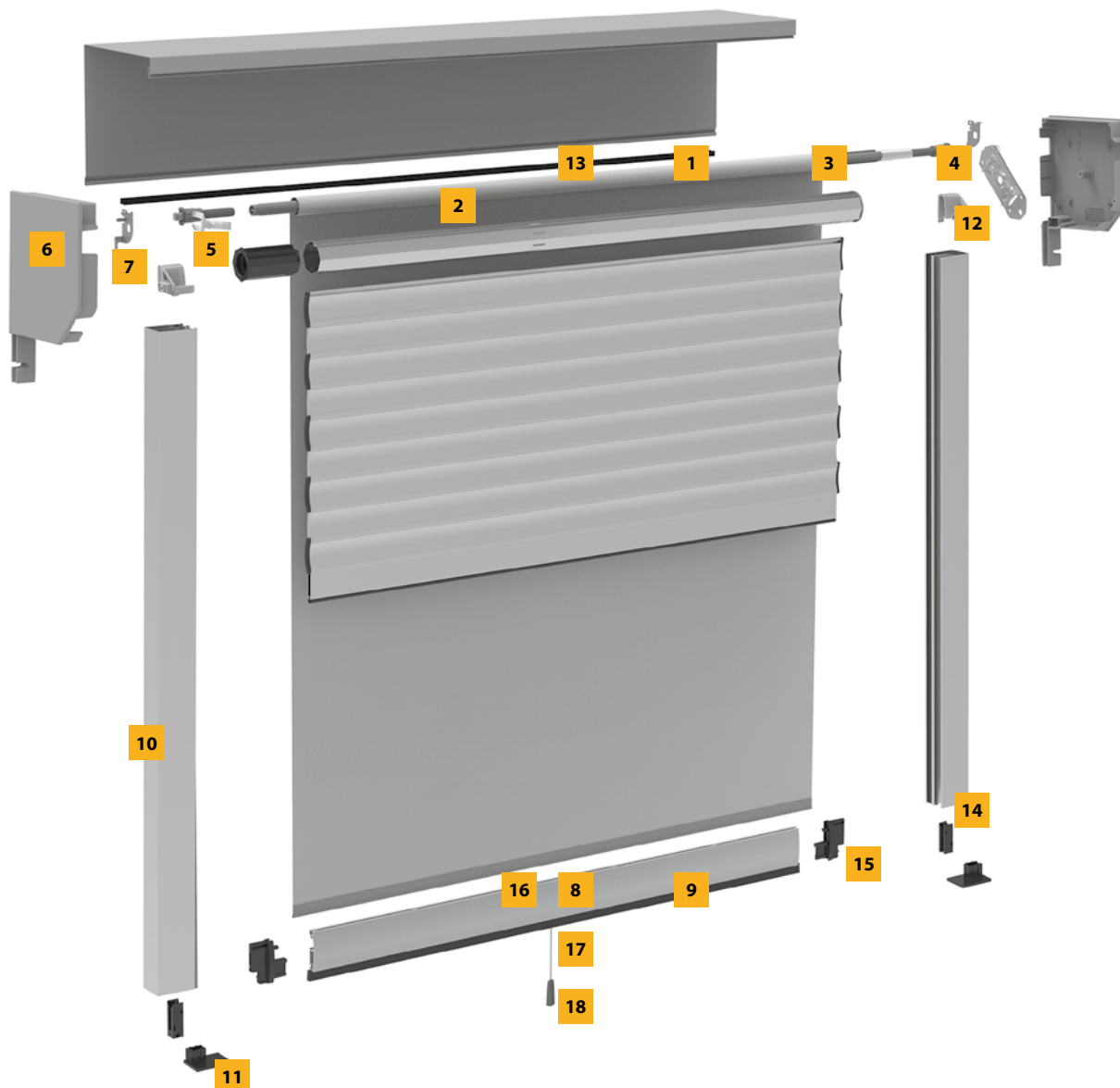


---

**КОМПЛЕКТУЮЩИЕ ДЛЯ РОЛЛЕТ С СОВМЕЩЕННОЙ  
АНТИМОСКИТНОЙ СИСТЕМОЙ (АМС)**



## КОНСТРУКЦИЯ АНТИМОСКИТНОЙ СИСТЕМЫ



- 1 — Вал с сеткой **M-TNR-1,7 (M-TNR-2,5)**
- 2 — Механизм пружинно-инерционный **M-2SIM, M-2SIM/L**
- 3 — Механизм торможения **M-BRS**
- 4 — Опора **M-OP**
- 5 — Фиксатор **M-FS**
- 6 — Боковые крышки
- 7 — Кронштейн **M-SBR**

- 8 — Профиль концевой **M-ES12x57**
- 9 — Вставка-щетка **ISE18**
- 10 — Шина направляющая **M-GR53x39E, M-GR53x39E/W**
- 11 — Заглушка торцевая **M-GRP53**
- 12 — Совмещенное направляющее устройство **M-GD9, M-GD9/U**
- 13 — Вставка-щетка **ISE06**

### Механизм фиксации сетки **M-NLM:**

- 14 — Стопор в сборе
- 15 — Запирающее устройство
- 16 — Держатель шнура
- 17 — Шнур
- 18 — Ручка шнура

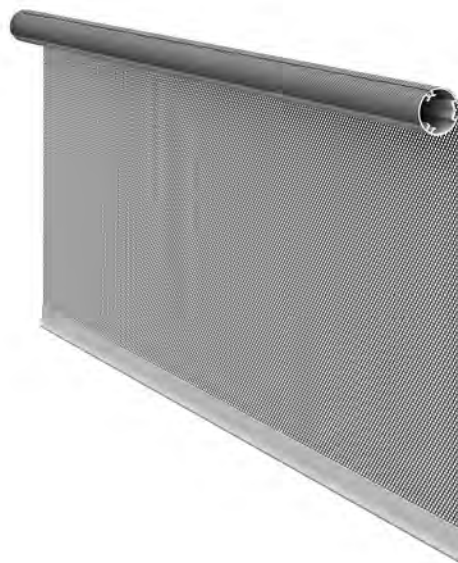
Мах. ширина закрываемого проема, м .....	2,0
Min. ширина закрываемого проема, м .....	0,6
Мах. высота закрываемого проема, м .....	2,2
Мах. усилие на опускание сетки (при мах. высоте роллеты), кг .....	< 5

## М-TNR-1,7 | М-TNR-2,5 | СЕТКА НА ВАЛУ

Вал алюминиевый.

Диаметр — 24 мм, толщина стенки — 1 мм. Сетка — стеклоткань с полимерным покрытием.

Сетка на валу **М-TNR-1,7** предназначена для проема высотой до 1,6 м.  
Сетка на валу **М-TNR-2,5** предназначена для проема высотой до 2,2 м.



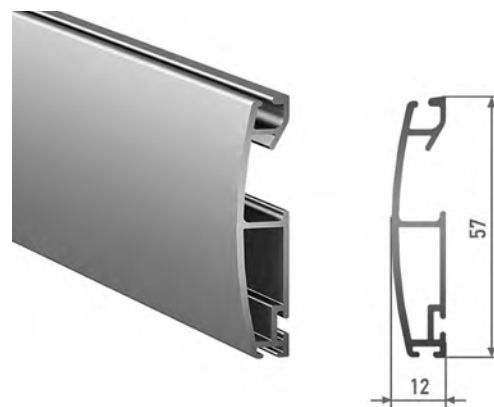
	<b>М-TNR-1,7</b>	<b>М-TNR-2,5</b>
Код .....	309002100	309003100
Вес 1 м. п., кг .....	0,464	0,55
Длина поставки, м .....	6	6
Норма упаковки, м .....	36	36

## М-ES12×57 | ПРОФИЛЬ КОНЦЕВОЙ

Алюминиевый, экструдированный, с канавкой под вставку-щетку **ISE18**.

Применяется совместно с сеткой на валу **М-TNR** и механизмом фиксации сетки **М-NLM**.

Цвет	Шагрень		Глянec	
	308055100			
Неокрашенный	308055100			
Белый	308055101			308055201
Коричневый	308055102			308055202
Серый	308055103			308055203
Бежевый	308055104			308055204
Красный рубин	—			308055207
Серебристый металлик	308055108			308055208
Черный	—			308055210
Антрацит	—			308055213
Кремовый	—			308055221
Темно-коричневый	308055122			308055222
Слоновая кость	—			308055223
Зеленый моx	—			308055225
Золотой дуб	308055119			—
Вишня	308055149			—
Орех	308055159			—
Шоколадно-коричневый	—			308055292



Вес 1 м. п., кг .....	0,531
Длина поставки, м .....	6,0
Норма заказа, м .....	30,0

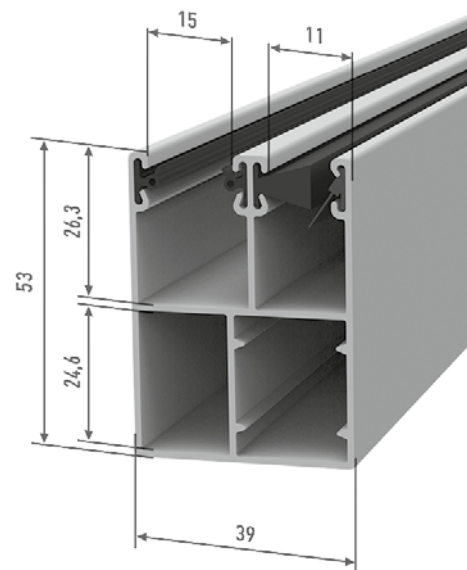
**M-GR53x39** | ШИНА НАПРАВЛЯЮЩАЯ

Алюминиевая экструдированная, совмещенная.

Применяется для установки роллетного полотна и антимоскитной сетки. Используется совместно с боковыми крышками **SF90/137...180u**, **SF90/137...180u-B**, **SF125**, **SF45/137...205u**, **SF45/137...205u-B**, **SF20/137...205**, **SF-R/137...205**, **SF-QR/137...205**.

**M-GR53x39IE** поставляются с установленными вставками **IS11**, угловой вставкой-щеткой **ISEA01**, вставкой-щеткой **ISE05**.

Дополнительно предусмотрено применение заглушки **M-GRP53**.



Цвет	Шагрень	Глянec
Неокрашенный	307076100	—
Белый	307077101	307077201
Коричневый	307077102	307077202
Серый	307077103	307077203
Бежевый	307077104	307077204
Красный рубин	—	307077207
Серебристый металл	307077108	307077208
Черный	—	307077210
Антрацит	—	307077213
Кремовый	—	307077221
Темно-коричневый	307077122	307077222
Слоновая кость	—	307077223
Зеленый моx	—	307077225
Золотой дуб	307077119	—
Вишня	307077149	—
Орех	307077159	—
Шоколадно-коричневый	—	307077292

Вес 1 м. п., кг ..... 0,923  
 Длина поставки, м ..... 6,0  
 Норма заказа, м ..... 36,0

## M-GR53×39E/W | ШИНА НАПРАВЛЯЮЩАЯ

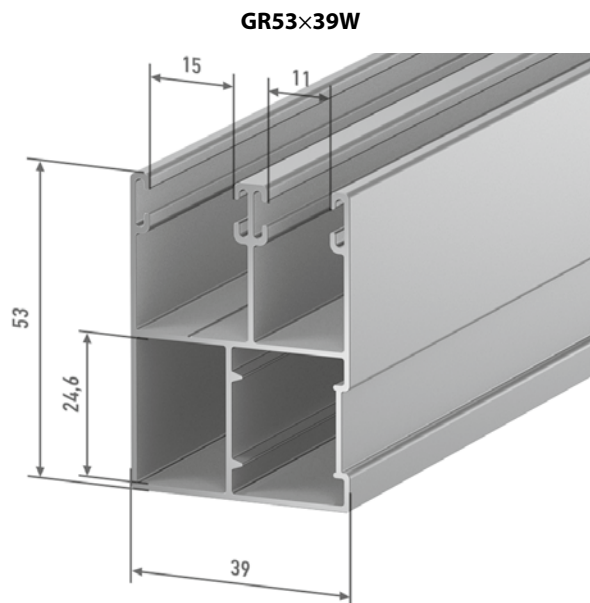
Алюминиевая, экструдированная, совмещенная, с особой конфигурацией для отвода влаги. Применяется для установки роллетного полотна и антимоскитной сетки.

Применяется совместно с боковыми крышками **SF90/137...180u**, **SF90/137...180u-B**, **SF125**, **SF45/137...205u**, **SF45/137...205u-B**, **SF20/137...205**, **SF-R/137...205**, **SF-QR/150...205**.

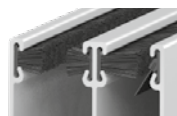
**M-GR53×39E/W** — без вставки;

**M-GR53×39IE/W** — с установленной вставкой **IS11**, **ISE05**, **ISEA01**;

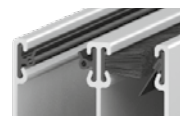
**M-GR53×39BE/W** — с установленной вставкой **ISE01**, **ISE05**, **ISEA01**.



**GR53×39BE/W**



**GR53×39IE/W**



Цвет	M-GR53×39IE/W		M-GR53×39BE/W	
	шагрень	глянец	шагрень	глянец
Неокрашенный	307173100	—	—	—
Белый	307174101	307174201	307175101	307175201
Коричневый	307174102	307174202	307175102	307175202
Серый	307174103	307174203	307175103	307175203
Бежевый	307174104	307174204	307175104	307175204
Красный рубин	—	307174207	—	307175207
Серебристый металл	307174108	307174208	307175108	307175208
Черный	—	307174210	—	307175210
Антрацит	—	307174213	—	307175213
Зеленая ель	—	307174215	—	307175215
Кремовый	—	307174221	—	307175221
Темно-коричневый	307174122	307174222	307175122	307175222
Слоновая кость	—	307174223	—	307175223
Зеленый мох	—	307174225	—	307175225
Темно-синий	—	307174226	—	307175226

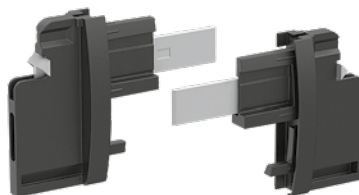
	M-GR53×39E/W	M-GR53×39IE/W	M-GR53×39BE/W
Вес 1 м. п., кг .....	0,771	0,789	0,784
Длина поставки, м .....	6,0	6,0	6,0
Норма заказа, м .....	36,0	36,0	36,0

## M-NLM | МЕХАНИЗМ ФИКСАЦИИ СЕТКИ

Пластиковый. Обеспечивает запертие сетки в крайнем нижнем положении. Применяется совместно с концевым профилем **M-ES12x57**.



Стопор в сборе устанавливается в направляющую шину **M-GR53x39IE**



Запирающее устройство устанавливается по краям концевого профиля **M-ES12x57**



Держатель шнура устанавливается по центру концевого профиля **M-ES12x57**

Шнур выводится через держатель, установленный в концевом профиле **M-ES12x57**

Ручка шнура

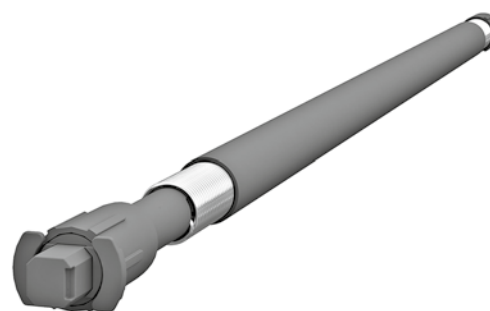
Код	Вес, кг	Норма заказа, к-т
313063100	0,05	50

## M-2SIM | МЕХАНИЗМ ПРУЖИННО-ИНЕРЦИОННЫЙ

Для сеток на валу **M-TNR-1,7**. Крепится к боковой крышке при помощи опоры **M-OP**.

Дополнительно может быть доукомплектован механизмом торможения **M-BRS**. Предназначен для использования в роллетах шириной от 0,6 до 1,1 м.

Код	Длина, мм	Норма заказа, к-т	Вес, кг
310002100	480	50	0,184



## M-2SIM/L | МЕХАНИЗМ ПРУЖИННО-ИНЕРЦИОННЫЙ

Для сеток на валу **M-TNR-1,7**, **M-TNR-2,5**. Крепится к боковой крышке при помощи опоры **M-OP**.

Дополнительно может быть доукомплектован механизмом торможения **M-BRS**. Предназначен для использования в роллетах шириной от 1,0 до 2,0 м.

Код	Длина, мм	Норма заказа, к-т	Вес, кг
310008100	930	50	0,324



## M-BRS | МЕХАНИЗМ ТОРМОЖЕНИЯ

Обеспечивает плавный подъем-опускание сетки.

Применяется с пружинно-инерционными механизмами **M-2SIM**, **M-2SIM/L**.



Код	Длина, мм	Вес, кг	Норма заказа, шт.
317040000	164	0,038	50

## M-OP | ОПОРА

Пластиковая подпружиненная.

Обеспечивает фиксацию пружинно-инерционных механизмов **M-2SIM**, **M-2SIM/L** в крышке боковой.



Код	Вес, кг	Норма заказа, к-т
310004100	0,01	50

## M-FS | ФИКСАТОР

Стальной, оцинкованный.

Применяется для фиксации натяжения взведенных пружинно-инерционных механизмов **M-2SIM**, **M-2SIM/L**.

Обязателен на этапе монтажа.



Код	Вес, кг	Норма заказа, шт.
310003100	0,0063	50

## M-SBR | КРОНШТЕЙН

Стальной, оцинкованный. Применяется для фиксации вала с сеткой **M-TNR** в крышке боковой.

В качестве альтернативы кронштейну **M-SBR** могут применяться ограничительные пластины **GPU/137...205**.



Код	Вес, кг	Норма заказа, пара
312016100	0,02	50

## M-GD9 | УСТРОЙСТВО НАПРАВЛЯЮЩЕЕ

Пластиковое.

Для совместного применения роллетного и москитного полотна.

Применяется с направляющими шинами **M-GR53×39E**, **M-GR53×39E/W**.



Цвет	Код	Вес, кг	Норма заказа, пара
Белый	313026101	0,033	50
Коричневый	313026102		

Комплектующие для роллет с совмещенной АМС

Профили для роллетных ворот

Профили для роллетных решёток

## M-GD9/U | УСТРОЙСТВО НАПРАВЛЯЮЩЕЕ

Пластиковое, для 9 мм профилей **AR/377**, **AR/39**, **PD/39N**, **AR/41**, **AR/41T**, **AR/45N**, **PD/45N**, **AR/40**, **ARH/40**, **AER44/S**, **AER44m/S**.

Применяется совместно с крышками боковыми **SF45/u**, **SF45/u-B**, **SF-R-u**, **SF-R-u-B**, **SF90/u**, **SF90/u-B** и направляющими шинами **M-GR53×39E**, **M-GR53×39E/W** в роллетных системах, совмещенных с антимоскитной сеткой.



Цвет	Код	Норма заказа, пара
Белый	313078101	50
Коричневый	313078102	

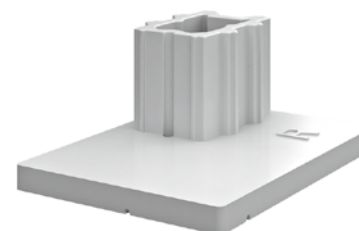
Профили концевые

Шины направляющие

## M-GRP53 | ЗАГЛУШКА

Применяется с направляющими шинами **M-GR53×39E**, **M-GR53×39E/W**.

Цвет	Код
Белый	313030101
Коричневый	313030102
Серый	313030103
Бежевый	313030104
Красный рубин	313030107
Серебристый металл	313030108
Черный	313030110
Антрацит	313030113
Зеленая ель	313030115
Кремовый	313030121
Темно-коричневый	313030122
Слоновая кость	313030123
Зеленый мох	313030125
Темно-синий	313030126



Короба защитные, крышки боковые, каретки и консоли

Валы и комплектующие для валов

Ручное управление роллетами

Аксессуары

Вес, кг ..... 0,019  
Норма заказа, пара ..... 20

Техническая информация

## ISE18 | ВСТАВКА-ЩЕТКА

Обеспечивает дополнительную защиту от проникновения насекомых через концевой профиль.

Обязательна для установки в одном из пазов концевого профиля **M-ES12x57**.



Код	Вес, кг	Норма заказа, м
313064100	0,0094	250

## ISE06 | ВСТАВКА-ЩЕТКА

Препятствует проникновению насекомых через короб.

Применяется с защитными коробами серий **SB45/137...205**, **SB20/137...205**, **SB-R/137...205**, **SB-P/RE/137...205**, **SB-QR/137...205**, **SB-P/QRE/137...205**. Устанавливается на внутреннюю сторону задней панели защитного короба.



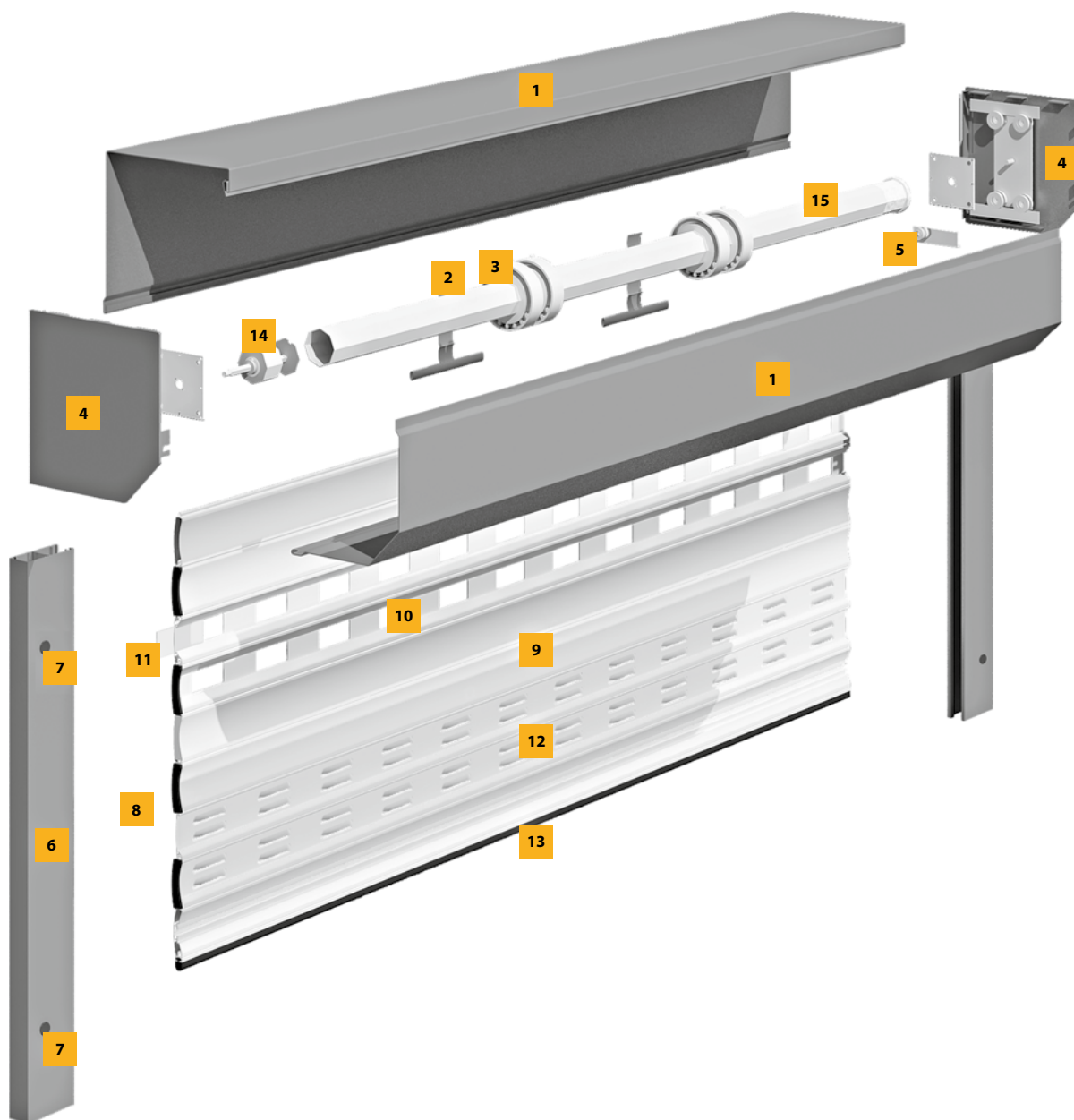
Код	Вес, кг	Норма заказа, м
313025100	0,012	200

---

## ПРОФИЛИ ДЛЯ РОЛЛЕТНЫХ ВОРОТ



ТИПОВАЯ КОНСТРУКЦИЯ РОЛЛЕТНЫХ ВОРОТ

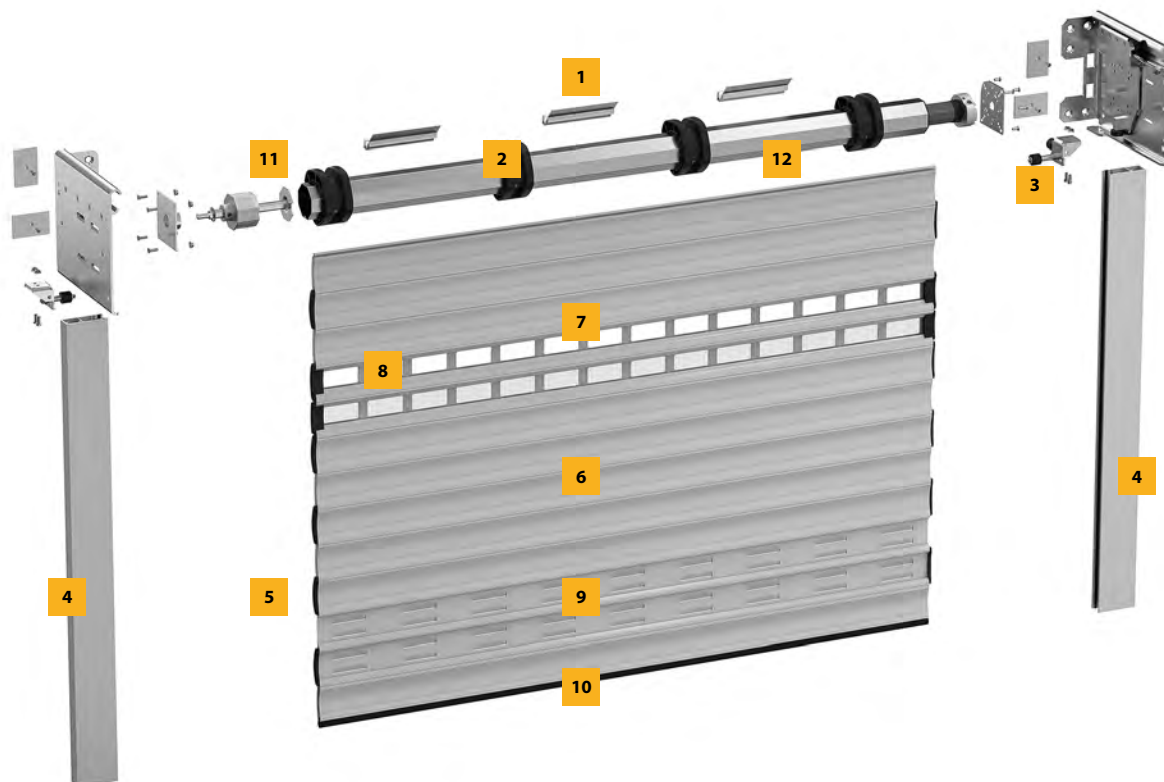


**ВАРИАНТ МОНТАЖА С ЗАЩИТНЫМ КОРОБОМ**

- |                        |                             |
|------------------------|-----------------------------|
| 1 — Короб защитный     | 9 — Профиль роллетный       |
| 2 — Ригель             | 10 — Профиль смотровой      |
| 3 — Кольцо ригельное   | 11 — Вставка акриловая      |
| 4 — Крышки боковые     | 12 — Профиль вентиляционный |
| 5 — Ролик направляющий | 13 — Профиль концевой       |
| 6 — Шина направляющая  | 14 — Капсула регулируемая   |
| 7 — Заглушка           | 15 — Вал октагональный      |
| 8 — Замок боковой      |                             |

Профиль фиксирующий **AEG77/F** — раздел 8, стр. 8.12.

ВАРИАНТ БЕСКОРОБНОГО МОНТАЖА НА КОНСОЛЯХ



- |                        |                             |
|------------------------|-----------------------------|
| 1 — Ригель             | 8 — Профиль смотровой       |
| 2 — Кольцо ригельное   | 9 — Вставка акриловая       |
| 3 — Ролик направляющий | 10 — Профиль вентиляционный |
| 4 — Шина направляющая  | 11 — Профиль концевой       |
| 5 — Заглушка           | 12 — Капсула регулируемая   |
| 6 — Замок боковой      | 13 — Вал октагональный      |
| 7 — Профиль роллетный  |                             |

ВАРИАНТЫ КОМПЛЕКТАЦИИ РОЛЛЕТНЫХ ВОРОТ



- 1 — Шина направляющая **GR105x35 (IE)**
- 2 — ПВХ-вставка **IS13**
- 3 — Шина направляющая **GR90x34E (IE, BE)**
- 4 — Шина направляющая **GR70x34E (IE)**
- 5 — Профиль **AG/77, PD/77**
- 6 — Профиль смотровой **EV/77W**
- 7 — Замок боковой **SP/77E, SP/77H, SP/77sV, SP/77V**

- 8 — Замок боковой **SP/77**
- 9 — Профиль ригельный **ESR/77, ESR/77R**
- 10 — Профиль вентиляционный **EA/77**
- 11 — Профиль концевой универсальный **ESU/77, ESU/77I, ESU/77U, ESU/77UI**
- 12 — Вставка уплотнительная **IS1/77**
- 13 — Профиль концевой **ES/77, ES/77I**
- 14 — Вставка акриловая **PI/77W**

Комплекующие для роллет с совмещенной АМС

Профили для роллетных ворот

Профили для роллетных решёток

Профили концевые

Шины направляющие

Короба защитные, крышки боковые, каретки и консоли

Валы и комплекующие для валов

Ручное управление роллетами

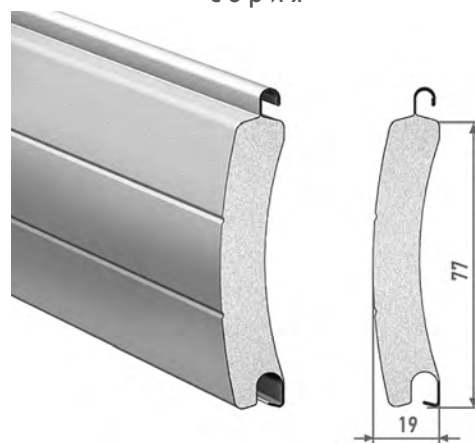
Аксессуары

Техническая информация

**PD/77 | ПРОФИЛЬ РОЛЛЕТНЫЙ РОЛИКОВОЙ ПРОКАТКИ**

**TREND**  
серия

Цвет	Код
Белый	303030101
Коричневый	303030102
Серый	303030103
Бежевый	303030104
Серебристый металл	303030108
Антрацит	303030113
Шоколадно-коричневый	303030192



Вес 1 м. п., кг	0,287
Вес 1 м <sup>2</sup> , кг	3,730
Количество ламелей на 1 м высоты полотна	13,0
Длина поставки, м	7,0
Норма заказа, м	105,0

Применяется в комплектации с боковыми замками **SP/77**



Артикул	Код	Норма заказа, шт.
<b>SP/77</b>	1030801	200

Класс ветрового сопротивления по ГОСТ Р 52502-2012	0	1	2	3	4	5	6	7
Максимальная ширина роллетного полотна, м	—	—	6	6	5,28	4,36	3,83	<3,83

Ветровой район по СП 20.13330.2016	1a	1	2	3	4	5	6	7
Максимальная ширина роллетного полотна, м	5,3	4,9	4,2	3,9	3,6	3,3	3	2,9

**Максимальная высота полотна, мм**

Типоразмер защитного короба, мм	RT70×1,2			RT102×2,5	
	Пружина тяговая+кольца	Ригель блокирующий	Профиль фикс.+кольца	Пружина тяговая+кольца	Профиль фикс.+кольца
250	1 925	1 540	1 386	1 540	1 078
300	2 772	2 926	2 772	2 387	2 387
360	4 543	—	4 543	4 081	4 081
405	5 775	—	5 621	6 006	5 159

**AG/77 | ПРОФИЛЬ АЛЮМИНИЕВЫЙ С ПЕННЫМ НАПОЛНИТЕЛЕМ**

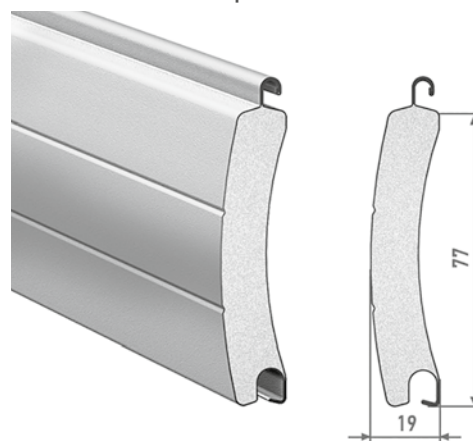
Неперфорированный

Цвет	Код
Белый	1030111
Коричневый	1030112
Серый	1030113
Бежевый	1030114
Красный рубин	303001107
Серебристый металл	1030118
Черный	303001110
Антрацит	303001113
Зеленая ель	303001115
Золотой дуб	303001119
Кремовый	303001121
Темно-коричневый	303001122
Зеленый мох	1030125
Темно-синий	303001126
Ирландский дуб	303001139
Вишня	303001149
Орех	303001159
Графит	303001183
Шоколадно-коричневый	303001192

Вес 1 м. п., кг	0,357
Вес 1 м <sup>2</sup> , кг	4,64
Количество ламелей на 1 м высоты полотна	13,0
Длина поставки, м	7,0
Норма заказа, м	105,0

**PRESTIGE**

серия



Применяется в комплектации с боковым замком **SP/77** и боковыми замками со специальными ветровыми захватами **SP/77WP**



Артикул	Код	Норма заказа
<b>SP/77</b>	1030801	200 шт.
<b>SP/77WP</b>	313096000	100 к-тов

Класс ветрового сопротивления по ГОСТ Р 52502-2012	2	3	4	5	6	7
Максимальная ширина роллетного полотна, м	6,0/9,0*	6,0/9,0*	6,0/9,0*	4,92/9,0*	4,4/8,98*	<4,4/<8,98*
Максимальная площадь роллетного полотна, м <sup>2</sup>	21,0/31,5*	21,0/31,5*	21,0/31,5*	17,22/31,5*	15,4/27,34*	<15,4/<27,34*

Ветровой район по СП 20.13330.2016	1a	1	2	3	4	5	6	7
Максимальная ширина роллетного полотна, м	6,0/9,0*	5,6/9,0*	4,8/9,0*	4,6/9,2*	4,2/8,19*	3,9/7,34*	3,6/6,89*	3,4/6,36*
Максимальная площадь роллетного полотна, м <sup>2</sup>	18,0/31,5*	17,0/31,5*	14,5/31,5*	13,8/28,0*	12,7/25,0*	11,7/22,33*	10,8/20,97*	10,1/19,36*

\* Для комплектации **AG/77** с боковым замком **SP/77WP** и направляющей шиной **GR105x35IE**.

**Максимальная высота полотна роллеты из профилей AG/77 в различных вариантах комплектации, мм**

Типоразмер защитного короба, мм	RT70x1,2					RT102x2,5	
	Профиль AEG77F + RDS70/77**	Профиль AEG84F + RD70	RG3/RG4	Пружина тяговая + RD70	Пружина тяговая SS190RDS + RDS70/77	Профиль AEG84F + RD102	Пружина тяговая + RD102
250	1 694	1 896	1 650	2 050	1 617	1 080	1 540
300	2 849	2 850	3 050	2 850	2 772	2 387	2 387
360	4 543	4 650	—	4 650	4 543	4 081	4 081
405	6 160	5 746	—	5 900	5 929	5 160	6 006

\*\* Для улучшения эксплуатационных характеристик роллетных ворот рекомендуется использовать в качестве крепления полотна к валу **RT70x1,2** фиксирующий профиль **AEG77F** с дистанционными кольцами **RDS70/77**.

Профили для роллетных систем  
Комплекующие для роллет с совмещенной АМС  
Профили для роллетных ворот  
Профили для роллетных решёток  
Профили концевые  
Шины направляющие  
Короба защитные, крышки боковые, каретки и консоли  
Валы и комплекующие для валов  
Ручное управление роллетами  
Аксессуары  
Техническая информация

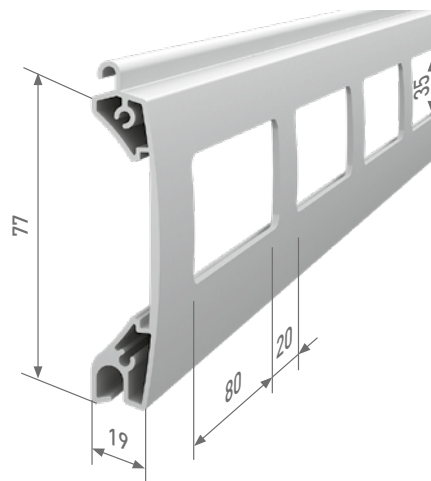
**EV/77W | ПРОФИЛЬ СМОТРОВОЙ**

Алюминиевый, экструдированный, штампованный

Цвет	Шагрень	Глянец
Неокрашенный	303016100	
Белый	303016101	303016201
Коричневый	303016102	303016202
Серый	303016103	303016203
Бежевый	303016104	303016204
Красный рубин	—	303016207
Серебристый металл	303016108	303016208
Черный	—	303016210
Антрацит	—	303016213
Зеленая ель	—	303016215
Кремовый	—	303016221
Темно-коричневый	303016122	303016222
Зеленый мох	—	303016225
Темно-синий	—	303016226

Вес 1 м. п., кг ..... 0,7395  
 Вес 1 м<sup>2</sup>, кг ..... 9,604  
 Количество ламелей на 1 м высоты полотна ..... 13,0  
 Длина поставки, м ..... 7,0  
 Норма заказа, м ..... 28,0

**PRESTIGE**  
серия



Применяется в комплектации с боковыми замками **SP77/E**, **SP77V**, **SP77sV**

Артикул	Код	Норма заказа
<b>SP77sV</b>	313067000	200 шт.
<b>SP77V</b>	313066000	200 шт.
<b>SP77E</b>	1030901	200 к-тов в комплекте с крепежом 3,5×13 мм

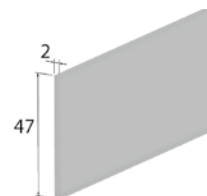


**PI/77W | ВСТАВКА**

Акриловая. Применяется с профилем смотровым **EV/77W**.

Артикул	Код
PI/77W	303025000

Норма заказа, м.п. .... 30,0



**AMR-RTN | ШНУР ЗАКАТОЧНЫЙ**

Для обеспечения герметичности может применяться закаточный шнур.

Артикул	Код
AMR-RTN	303026000

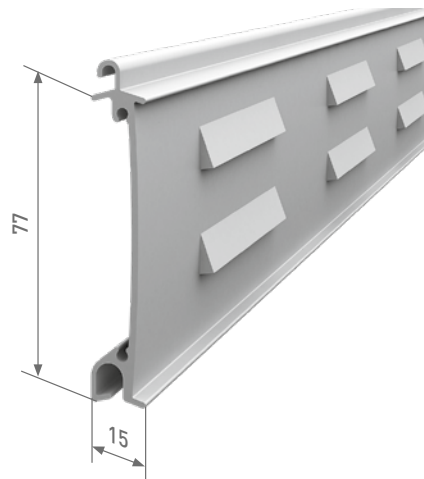
Норма заказа, м.п. .... 150,0



**EA/77 | ПРОФИЛЬ ВЕНТИЛЯЦИОННЫЙ**

Алюминиевый, экструдированный, штампованный

**PRESTIGE**  
серия



Цвет	Код	
	Шагрень	Глянец
Неокрашенный	1030310	
Белый	1030311	303011201
Коричневый	1030312	303011202
Серый	1030313	303011203
Бежевый	1030314	303011204
Красный рубин	—	303011207
Серебристый металл	1030318	303011208
Черный	—	303011210
Зеленая ель	—	303011215
Кремовый	—	303011221
Темно-коричневый	303011122	303011222
Зеленый мох	—	303011225
Темно-синий	—	303011226

Вес 1 м. п., кг .....	0,72
Вес 1 м <sup>2</sup> , кг .....	9,28
Количество ламелей на 1 м высоты полотна .....	13,0
Максимальная ширина полотна, м .....	5,0
Длина поставки, м .....	7,0
Норма заказа, м .....	28,0

Применяется в комплектации с боковым замком **SP77/E**.



Артикул	Код	Описание	Норма заказа
<b>SP/77E</b>	1030901	в комплекте с крепежом (3,5×13 мм)	200 шт.

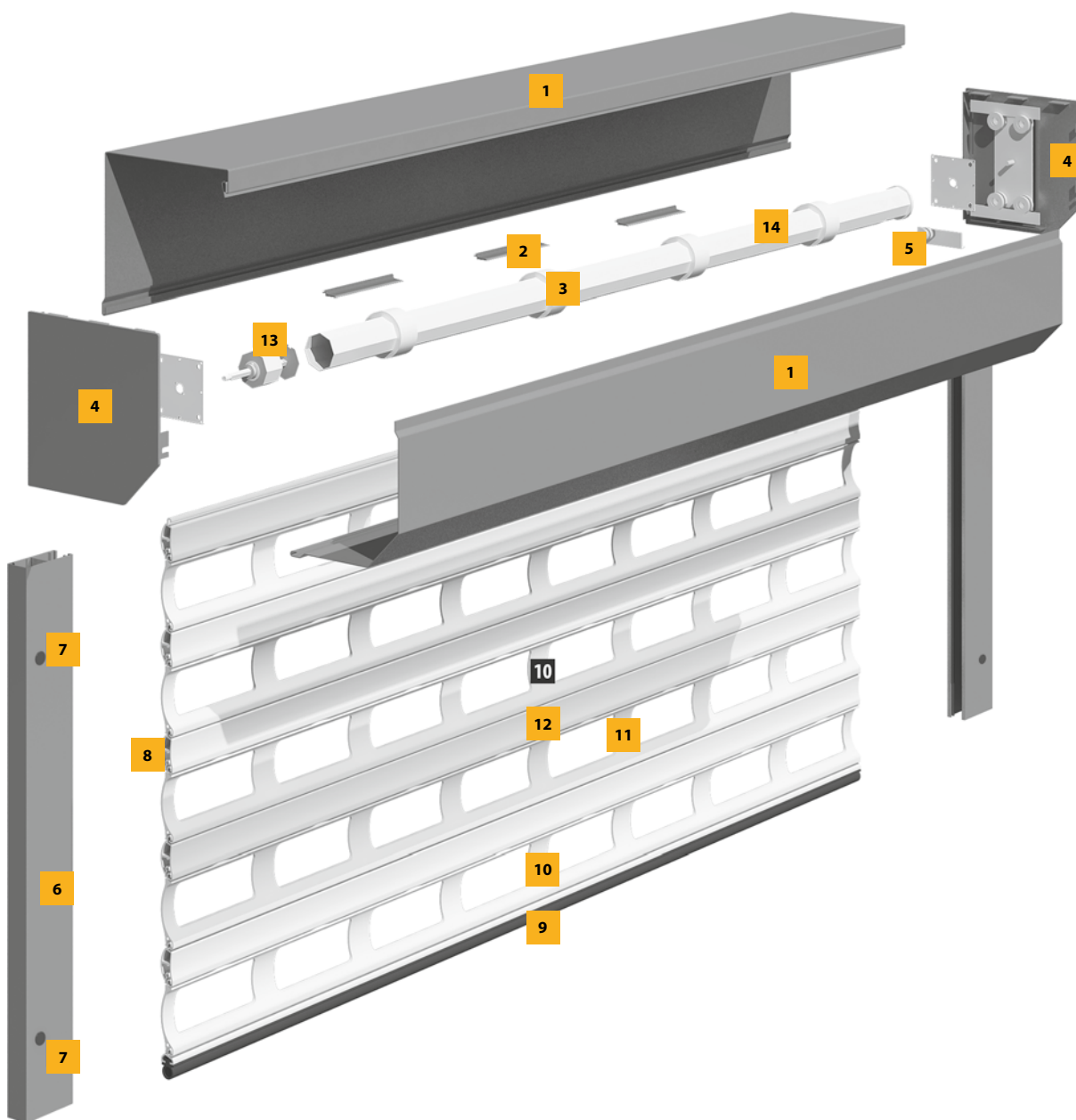


---

**ПРОФИЛИ ДЛЯ РОЛЛЕТНЫХ РЕШЕТОК**



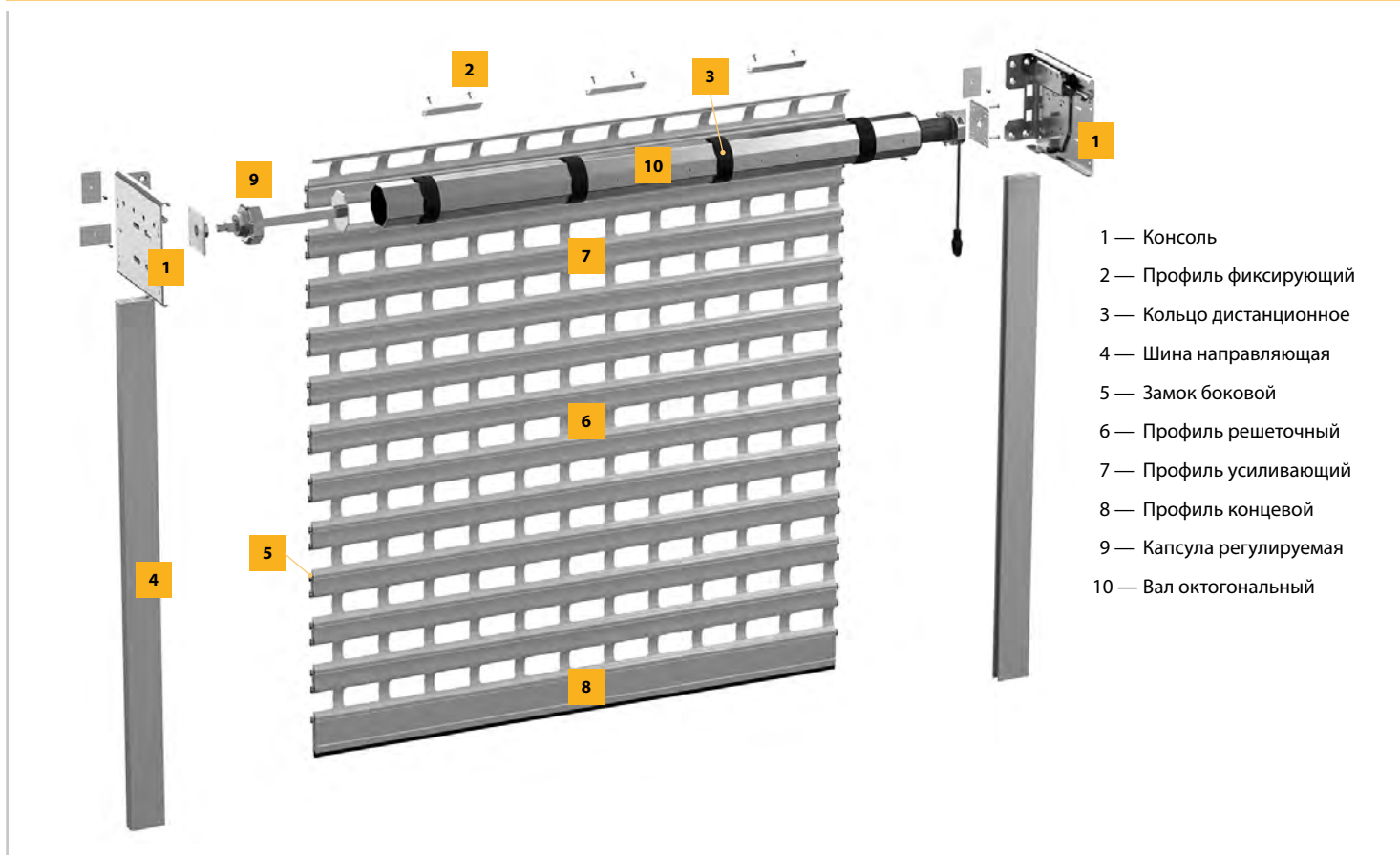
## ТИПОВАЯ КОНСТРУКЦИЯ РОЛЛЕТНОЙ РЕШЕТКИ



### ВАРИАНТ МОНТАЖА С ЗАЩИТНЫМ КОРОБОМ

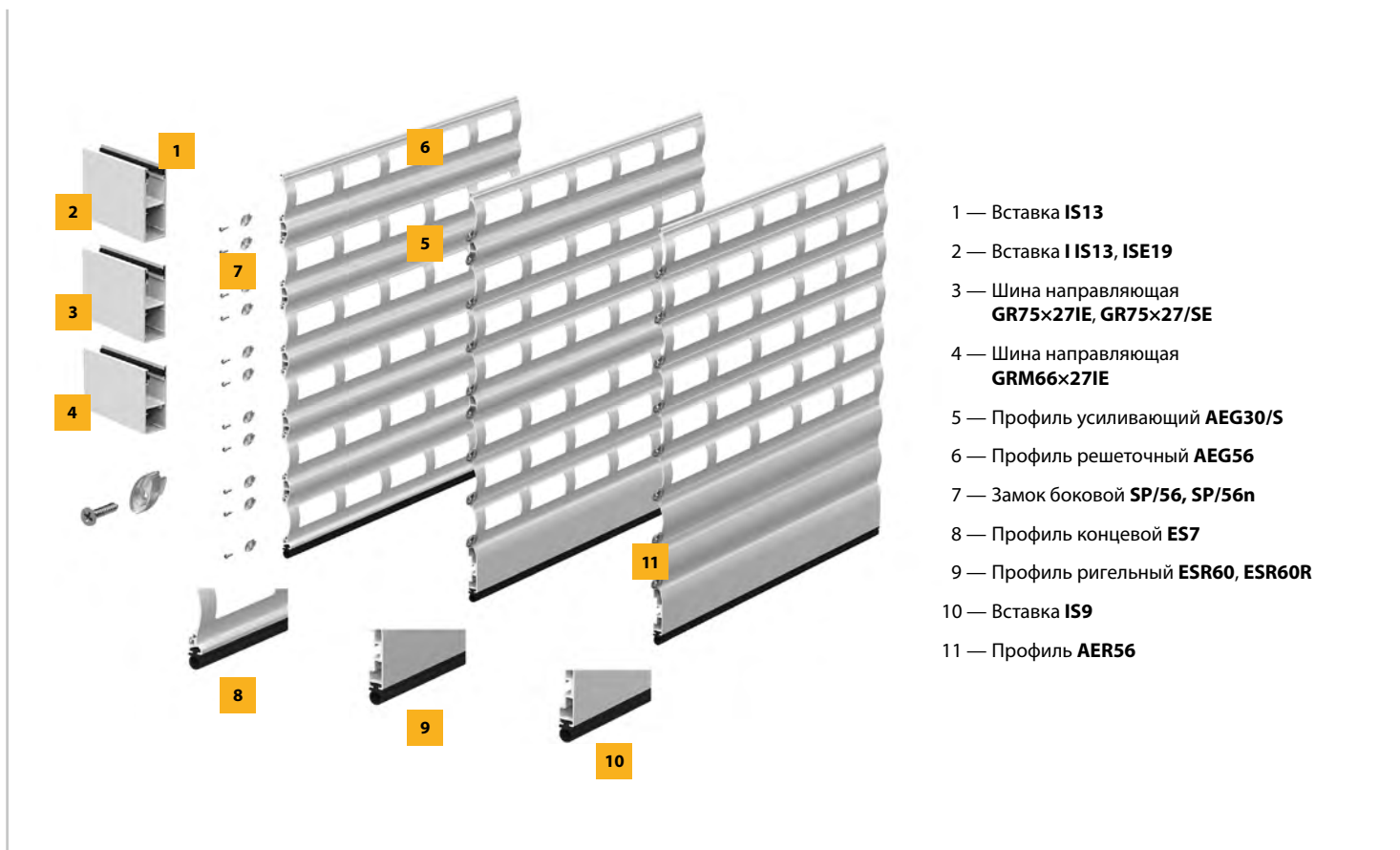
- |                          |                           |
|--------------------------|---------------------------|
| 1 — Короб защитный       | 8 — Замок боковой         |
| 2 — Профиль фиксирующий  | 9 — Вставка               |
| 3 — Кольцо дистанционное | 10 — Профиль концевой     |
| 4 — Крышки боковые       | 11 — Профиль решеточный   |
| 5 — Ролик направляющий   | 12 — Профиль усиливающий  |
| 6 — Шина направляющая    | 13 — Капсула регулируемая |
| 7 — Заглушка             | 14 — Вал октогональный    |

ВАРИАНТ БЕСКОРОБНОГО МОНТАЖА НА КОНСОЛЯХ



- 1 — Консоль
- 2 — Профиль фиксирующий
- 3 — Кольцо дистанционное
- 4 — Шина направляющая
- 5 — Замок боковой
- 6 — Профиль решеточный
- 7 — Профиль усиливающий
- 8 — Профиль концевой
- 9 — Капсула регулируемая
- 10 — Вал октагональный

ВАРИАНТЫ КОМПЛЕКТАЦИИ РОЛЛЕТНЫХ РЕШЕТОК



- 1 — Вставка **IS13**
- 2 — Вставка **I IS13, ISE19**
- 3 — Шина направляющая **GR75x27IE, GR75x27/SE**
- 4 — Шина направляющая **GRM66x27IE**
- 5 — Профиль усиливающий **AEG30/S**
- 6 — Профиль решеточный **AEG56**
- 7 — Замок боковой **SP/56, SP/56n**
- 8 — Профиль концевой **ES7**
- 9 — Профиль ригельный **ESR60, ESR60R**
- 10 — Вставка **IS9**
- 11 — Профиль **AER56**

**АEG56 | ПРОФИЛЬ РЕШЕТОЧНЫЙ**

Алюминиевый, экструдированный, штампованный.

Применяется совместно с профилями **AEG56F** и **AEG30/S, AEG56/P, AER56**

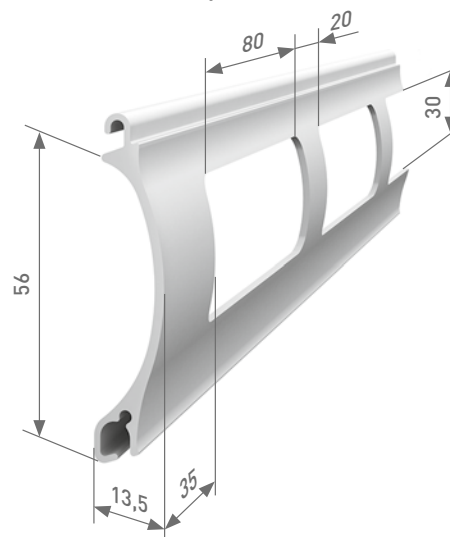
Цвет	Шагрень	Глянец
Неокрашенный	1033300	
Белый	1033301	304009201
Коричневый	1033302	304009202
Серый	1033303	304009203
Бежевый	1033304	304009204
Красный рубин	—	304009207
Серебристый металл	1033308	304009208
Черный	—	304009210
Антрацит	—	304009213
Кремовый	—	304009221
Темно-коричневый	304009122	304009222
Слоновая кость	—	304009223
Зеленый мох	—	304009225

**Анодированное покрытие**

Цвет	Код
Серебро	1033330
Шампань	1033337

Вес 1 м. п., кг	0,37
Вес 1 м <sup>2</sup> (из профиля <b>AEG56</b> ), кг	6,6
Количество ламелей на 1 м высоты (из профиля <b>AEG56</b> )	17,86
Макс. ширина полотна из профиля <b>AEG56</b> , м	3,0
Макс. ширина полотна из комбинации профилей <b>AEG56+AEG30/S</b> , м	4,5
Максимальная площадь полотна из профиля <b>AEG56</b> , м <sup>2</sup>	7,5
Максимальная площадь полотна из комбинации профилей <b>AEG56+AEG30/S</b> , м <sup>2</sup>	13,5
Длина поставки, м	7,0
Норма заказа, м	35,0

**SECURITY**  
серия



Применяется в комплектации с боковым замком **SP/56, SP/56n**



Артикул	Код	Описание	Норма заказа, к-т
<b>SP/56</b>	1033510	в комплекте с крепежом	1 000
<b>SP/56n</b>	313091000	в комплекте с крепежом	1 000

**Максимальная высота полотна роллеты в различных вариантах комплектации, мм**

Типоразмер защитного короба, мм	RT60×0,6 / RT60×0,8			RT70×1,2			RT102×2,5	
	Ригель RG	SS1901+RD60	AEG56F	Ригель RG	SS1901+RD70	AEG56F	SS190	AEG56F
<b>165</b>	728	1 568	1 568	—	—	—	—	—
<b>180</b>	1 456	2 016	2 016	1 232	2 184	2 184	—	—
<b>205</b>	2 408	3 024	2 968	2 184	2 856	2 744	2 184	2 184
<b>250</b>	—	—	—	3 472	4 648	4 648	4 032	4 032
<b>300</b>	—	—	—	5 768	6 552	6 496	5 824	5 992

Параметры намотки для профиля решеточного смотрите на стр. 11.5.

## АEG56/P | ПРОФИЛЬ РЕШЕТОЧНЫЙ

Алюминиевый, экструдированный, штампованный.

Применяется совместно с профилями **АEG56F, АEG56, АEG30/S, АER56.**

Цвет	Шагрень	Глянец
Неокрашенный	304015100	
Белый	304015101	304015201
Коричневый	304015102	304015202
Серый	304015103	304015203
Бежевый	304015104	304015204
Красный рубин	—	304015207
Серебристый металл	304015108	304015208
Черный	—	304015210
Антрацит	—	304015213
Кремовый	—	304015221
Темно-коричневый	—	304015222
Слоновая кость	—	304015223
Зеленый мох	—	304015225

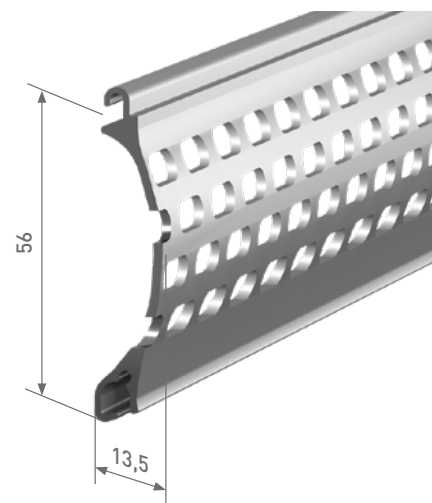
### Анодированное покрытие

Цвет	Код
Серебро	304015650

Вес 1 м. п., кг	0,34
Вес 1 м <sup>2</sup> , кг	6,07
Количество ламелей на 1 м высоты полотна	17,86
Макс.ширина полотна из профиля <b>АEG56/P</b> , м	3,0
Макс.ширина полотна из комбинации профилей <b>АEG56/P+АEG30/S</b> , м	4,5
Максимальная площадь полотна из профиля <b>АEG56/P</b> , м <sup>2</sup>	7,5
Максимальная площадь полотна из комбинации профилей <b>АEG56/P+АEG30/S</b> , м	13,5
Длина поставки, м	7,0
Норма заказа, м	35,0

## SECURITY

серия



Применяется в комплектации с боковым замком **SP/56, SP/56n**



Артикул	Код	Описание	Норма заказа, к-т
<b>SP/56</b>	1033510	в комплекте с крепежом	1 000
<b>SP/56n</b>	313091000	в комплекте с крепежом	1 000

### Максимальная высота полотна роллеты в различных вариантах комплектации, мм

Типоразмер защитного короба, мм	RT60×0,6 / RT60×0,8			RT70×1,2			RT102×2,5	
	Ригель RG	SS1901+RD60	АEG56F	Ригель RG	SS1901+RD70	АEG56F	SS190	АEG56F
165	728	1 568	1 568	—	—	—	—	—
180	1 456	2 016	2 016	1 232	2 184	2 184	—	—
205	2 408	3 024	2 968	2 184	2 856	2 744	2 184	2 184
250	—	—	—	3 472	4 648	4 648	4 032	4 032
300	—	—	—	5 768	6 552	6 496	5 824	5 992

Параметры намотки для профиля решеточного смотрите на стр. 11.5.

**AER56 | ПРОФИЛЬ АЛЮМИНИЕВЫЙ ЭКСТРУДИРОВАННЫЙ**

Алюминиевый, экструдированный.

Применяется совместно с профилями **AEG56, AEG56/P, AEG30/S** и **AEG56F**.

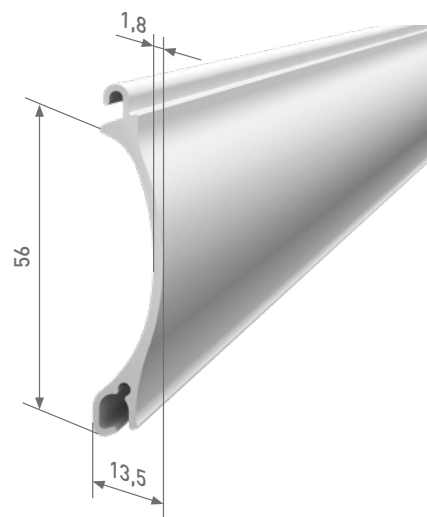
Цвет	Шагрень	Глянец
Неокрашенный	1033320	
Белый	1033321	304010201
Коричневый	1033322	304010202
Серый	1033323	304010203
Бежевый	1033324	304010204
Красный рубин	—	304010207
Серебристый металл	1033328	304010208
Черный	—	304010210
Антрацит	—	304010213
Кремовый	—	304010221
Темно-коричневый	304010122	304010222
Слоновая кость	—	304010223
Зеленый мох	—	304010225

**Анодированное покрытие**

Цвет	Код
Серебро	1033380
Шампань	1033387

Количество ламелей на 1 м высоты полотна .....	17,86
Вес 1 м. п., кг .....	0,474
Длина поставки, м .....	7,0
Норма заказа, м .....	35,0

**SECURITY**  
серия



Применяется в комплектации с боковым замком **SP/56, SP/56n**



Артикул	Код	Описание	Норма заказа, к-т
<b>SP/56</b>	1033510	в комплекте с крепежом	1 000
<b>SP/56n</b>	313091000	в комплекте с крепежом	1 000

**Максимальная высота полотна роллеты в различных вариантах комплектации, мм**

Типоразмер защитного короба, мм	RT60×0,6 / RT60×0,8			RT70×1,2			RT102×2,5	
	Ригель RG	SS1901+RD60	AEG56F	Ригель RG	SS1901+RD70	AEG56F	SS190	AEG56F
<b>165</b>	728	1 568	1 568	—	—	—	—	—
<b>180</b>	1 456	2 016	2 016	1 232	2 184	2 184	—	—
<b>205</b>	2 408	3 024	2 968	2 184	2 856	2 744	2 184	2 184
<b>250</b>	—	—	—	3 472	4 648	4 648	4 032	4 032
<b>300</b>	—	—	—	5 768	6 552	6 496	5 824	5 992

Параметры намотки для профиля решеточного смотрите на стр. 11.5.

## АEG30/S | ПРОФИЛЬ УСИЛИВАЮЩИЙ

Алюминиевый, экструдированный.

Применяется совместно с профилями **АEG56**, **АEG56/P**, **АEG56F** и **АER56**.

Цвет	Шагрень	Глянец
Неокрашенный	1033700	
Белый	1033701	304011201
Коричневый	1033702	304011202
Серый	1033703	304011203
Бежевый	1033704	304011204
Красный рубин	—	304011207
Серебристый металл	1033708	304011208
Черный	—	304011210
Антрацит	—	304011213
Кремовый	—	304011221
Темно-коричневый	304011122	304011222
Слоновая кость	—	304011223
Зеленый мох	—	304011225

### Анодированное покрытие

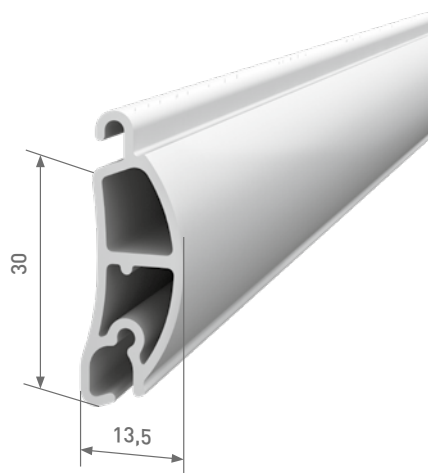
Цвет	Код
Серебро	1033730
Шампань	1033737

Вес 1 м. п., кг ..... 0,367  
 Длина поставки, м ..... 7,0  
 Норма заказа, м ..... 35,0

Параметры намотки для профиля решеточного смотрите на стр. 11.5.

## SECURITY

серия



Применяется в комплектации с боковым замком **SP/56n**



Артикул	Код	Описание	Норма заказа, к-т
<b>SP/56n</b>	313091000	в комплекте с крепежом	1 000

**AEG84 | ПРОФИЛЬ РЕШЕТОЧНЫЙ**

Алюминиевый, экструдированный, штампованный.  
Применяется совместно с профилями **AEG84F, AEG45/S, AER84.**

Цвет	Шагрень	Глянец
Неокрашенный	1034100	
Белый	1034101	304013201
Коричневый	1034102	304013202
Серый	1034103	304013203
Бежевый	1034104	304013204
Красный рубин	—	304013207
Серебристый металл	1034108	304013208
Черный	—	304013210
Антрацит	—	304013213
Кремовый	—	304013221
Темно-коричневый	304013122	304013222
Слоновая кость	—	304013223
Зеленый мох	—	304013225

**Анодированное покрытие**

Цвет	Код
Серебро	1034170
Шампань	1034177

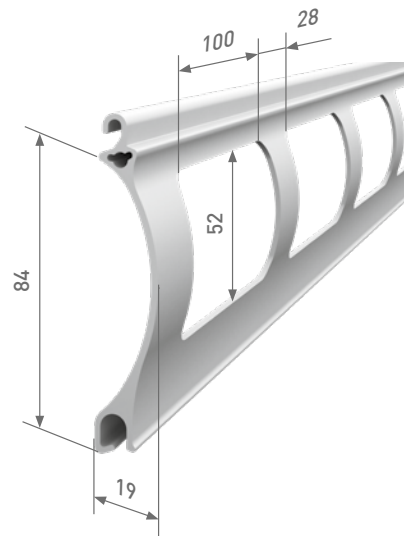
Вес 1 м. п., кг	0,598
Вес 1 м <sup>2</sup> (из профиля <b>AEG84</b> ), кг	7,12
Количество ламелей на 1 м высоты (из профиля <b>AEG84</b> )	11,9
Макс. ширина полотна из профиля <b>AEG84</b> , м	5,5
Макс. ширина полотна из комбинации профилей <b>AEG84+AEG45/S</b> , м	7,0
Максимальная площадь полотна из профиля <b>AEG84</b> , м <sup>2</sup>	16,5
Максимальная площадь полотна из комбинации профилей <b>AEG84+AEG45/S</b> , м <sup>2</sup>	21,0
Длина поставки, м	7,0
Норма заказа, м	35,0

**Максимальная высота полотна роллеты в различных вариантах комплектации, мм**

Типоразмер защитного короба, мм	RT102×2,5	
	SS190+RD102	AEG84F+RD102
250	2 520	2 436
300	4 620	4 536
360	6 552	6 384
405	—	8 316

Параметры намотки для профиля решеточного смотрите на стр. 11.6.

**SECURITY**  
серия



Применяется в комплектации с боковым замком **SP/84**



Артикул	Код	Описание	Норма заказа, к-т
<b>SP/84</b>	1034150	в комплекте с крепежом	1 000

## AER84 | ПРОФИЛЬ АЛЮМИНИЕВЫЙ ЭКСТРУДИРОВАННЫЙ

Алюминиевый, экструдированный.

Применяется совместно с профилями **AEG84**, **AEG45/S** и **AEG84F**.

Цвет	Шагрень	Глянec
Неокрашенный	304014100	
Белый	304014101	304014201
Коричневый	304014102	304014202
Серый	304014103	304014203
Бежевый	304014104	304014204
Серебристый металл	304014108	304014208
Красный рубин	—	304014207
Черный	—	304014210
Антрацит	—	304014213
Кремовый	—	304014221
Темно-коричневый	304014122	304014222
Слоновая кость	—	304014223
Зеленый моx	—	304014225

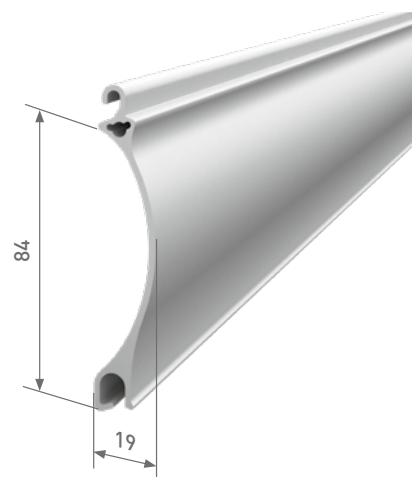
### Анодированное покрытие

Цвет	Код
Серебро	304014600
Шампань	304014606

Количество ламелей на 1 м высоты полотна .....	11,9
Вес 1 м. п., кг .....	0,88
Длина поставки, м .....	7
Норма заказа, м .....	35

## SECURITY

серия



Применяется в комплектации с боковым замком **SP/84**



Артикул	Код	Описание	Норма заказа, к-т
<b>SP/84</b>	1034150	в комплекте с крепежом	1 000

### Максимальная высота полотна роллеты в различных вариантах комплектации, мм

Типоразмер защитного короба, мм	RT102x2,5	
	SS190+RD102	AEG84F+RD102
250	2 520	2 436
300	4 620	4 536
360	6 552	6 384
405	—	8 316

Параметры намотки для профиля решеточного смотрите на стр. 11.6.

**АEG45/S** | ПРОФИЛЬ УСИЛИВАЮЩИЙ

Алюминиевый, экструдированный.

Применяется совместно с профилями **АEG84**, **АEG84F**, **АER84**.

Цвет	Шагрень	Глянec
Неокрашенный	1034130	
Белый	1034131	304012201
Коричневый	1034132	304012202
Серый	1034133	304012203
Бежевый	1034134	304012204
Красный рубин	—	304012207
Серебристый металлнк	1034138	304012208
Черный	—	304012210
Антрацит	—	304012213
Кремовый	—	304012221
Темно-коричневый	—	304012222
Слоновая кость	—	304012223
Зеленый моx	—	304012225

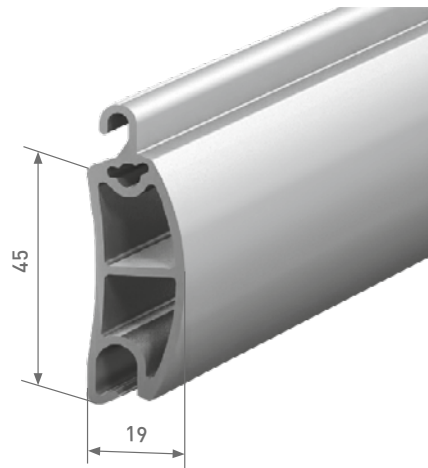
**Анодированное покрытие**

Цвет	Код
Серебро	1034180
Шампань	1034187

Вес 1 м. п., кг .....	0,79
Максимальная площадь полотна (в комбинации профилей 3 <b>АEG84</b> +1 <b>АEG45/S</b> ), м <sup>2</sup> .....	21,0
Длина поставки, м .....	7,0
Норма заказа, м .....	35,0

Параметры намотки для профиля решеточного смотрите на стр. 11.6.

**SECURITY**  
серия



Применяется в комплектации с боковым замком **SP/84**

Артикул	Код	Описание	Норма заказа, к-т
<b>SP/84</b>	1034150	в комплекте с крепежом	1 000



Профили для роллeтных систем  
Комплекующие для роллeт с совмещенной АМС  
Профили для роллeтных ворот  
Профили для роллeтных решeтoк  
Профили концевые  
Шины направляющие  
Короба защитные, крышки боковые, каретки и консоли  
Валы и комплекующие для валов  
Ручное управление роллeтами  
Аксессуары  
Техническая информация



---

**ПРОФИЛИ КОНЦЕВЫЕ**

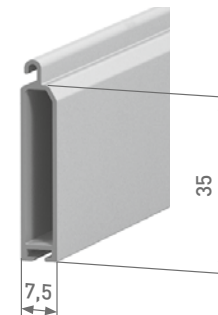


**ESU9×35 (I) | ПРОФИЛЬ КОНЦЕВОЙ**

Алюминиевый, экструдированный, для профилей **PD/39N, PD/45N, PD/55mN, AR/377, AR/39, AR/40, ARH/40, AR/41, AR/41T, AR/45, AR/55m, AER44/S, AER44m/S.**

Может применяться со стопором **SPT8E**.

Цвет	ESU9×35	ESU9×35I	
		Шагрень	Глянец
Неокрашенный	308031100	—	
Белый	—	308041101	308041201
Коричневый	—	308041102	308041202
Серый	—	308041103	308041203
Бежевый	—	308041104	308041204
Серебристый металл	—	308041108	308041208
Красный рубин	—	—	308041207
Черный	—	—	308041210
Антрацит	—	—	308041213
Зеленая ель	—	—	308041215
Кремовый	—	—	308041221
Темно-коричневый	—	308041122	308041222
Слоновая кость	—	—	308041223
Зеленый мох	—	—	308041225
Темно-синий	—	—	308041226
Золотой дуб	—	308041119	—
Ирландский дуб	—	308041139	—
Вишня	—	308041149	—
Орех	—	308041159	—
Шоколадно-коричневый	—	—	308041292



**ESU9×35** — без вставки,  
**ESU9×35I** — с установленной вставкой **IS19**.

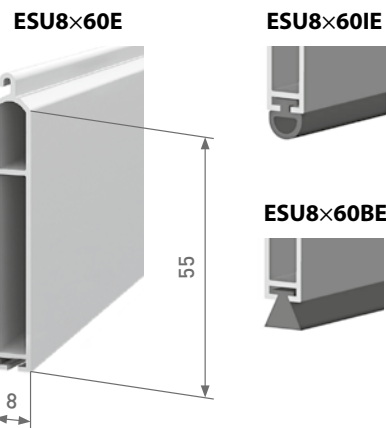
	ESU9×35	ESU9×35I
Вес 1 м. п., кг	0,237	0,267
Длина поставки, м	6,0	6,0
Норма заказа, м	30,0	30,0

**ESU8×60E (IE, BE) | ПРОФИЛЬ КОНЦЕВОЙ УНИВЕРСАЛЬНЫЙ**

Алюминиевый, экструдированный, для профилей **AR/377, PD/39, AR/39, PD/45, PD/55m, AR/40, ARH/40, AR/45, AR/41, AR/41T, AR/55m, AER44/S, AER44m/S, AER44m/S.**

Может применяться со стопором **SPT9E**.

Цвет	ESU8×60IE		ESU8×60BE	
	Шагрень	Глянец	Шагрень	Глянец
Белый	308023101	308023201	308008101	308008201
Коричневый	308023102	308023202	308008102	308008202
Серый	308023103	308023203	308008103	308008203
Бежевый	308023104	308023204	308008104	308008204
Красный рубин	—	308023207	—	308008207
Серебристый металл	308023108	308023208	308008108	308008208
Черный	—	308023210	—	308008210
Антрацит	—	308023213	—	308008213
Зеленая ель	—	308023215	—	308008215
Кремовый	—	308023221	—	308008221
Темно-коричневый	308023122	308023222	308008122	308008222
Слоновая кость	—	308023223	—	308008223
Зеленый мох	—	308023225	—	308008225
Темно-синий	—	308023226	—	308008226



	ESU8×60E	ESU8×60IE	ESU8×60BE
Вес 1 м. п., кг	0,391	0,424	0,366
Длина поставки, м	6,0	6,0	6,0
Норма заказа, м	30,0	30,0	30,0

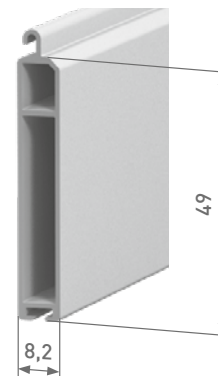
**ESU8×60E** — без вставки, код 308007100.  
**ESU8×60IE** — с установленной вставкой **IS19**.  
**ESU8×60BE** — с установленной вставкой-щеткой **IS10**.

## ESL9×50 (I) | ПРОФИЛЬ КОНЦЕВОЙ

Алюминиевый, экструдированный, для профилей **AR/377, PD/39(N), AR/39, AR/40, ARH/40, AR/41, PD/45N, AR/41T, AR/45, PD/55mN, AR/55m, AER44/S, AER44m/S.**

Может применяться со стопором **SPT9E** или автозамком **AL**.

Цвет	ESL9×50	ESL9×50I	
		Шагрень	Глянец
Неокрашенный	308032100	—	
Белый	—	308042101	308042201
Коричневый	—	308042102	308042202
Серый	—	308042103	308042203
Бежевый	—	308042104	308042204
Серебристый металл	—	308042108	308042208
Красный рубин	—	—	308042207
Черный	—	—	308042210
Антрацит	—	—	308042213
Зеленая ель	—	—	308042215
Кремовый	—	—	308042221
Темно-коричневый	—	308042122	308042222
Слоновая кость	—	—	308042223
Зеленый мох	—	—	308042225
Темно-синий	—	—	308042226
Золотой дуб	—	308042119	—
Ирландский дуб	—	308042139	—
Вишня	—	308042149	—
Орех	—	308042159	—



**ESL9×50** — без вставки,  
**ESL9×50I** — с установленной вставкой **IS19**.

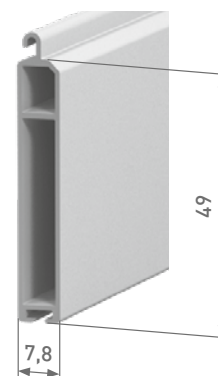
	ESL9×50	ESL9×50I
Вес 1 м. п., кг	0,338	0,368
Длина поставки, м	6,0	6,0
Норма заказа, м	30,0	30,0

## ESL9×50(I)/eco | ПРОФИЛЬ КОНЦЕВОЙ УНИВЕРСАЛЬНЫЙ

Алюминиевый, экструдированный, для профилей **PD/39N, PD/45N, PD/55mN, AR/377, AR/39, AR/40, ARH/40, AR/41, AR/41T, AR/45, AR/55m, AER44/S, AER44m/S.**

Может применяться со стопором **SPT9E** или автозамком **AL**.

Цвет	ESL9×50/eco		ESL9×50I/eco	
	Шагрень	Глянец	Шагрень	Глянец
Неокрашенный	308074100		—	
Белый	308074101	308074201	308075101	308075201
Коричневый	308074102	308074202	308075102	308075202
Серый	308074103	308074203	308075103	308075203
Бежевый	308074104	308074204	308075104	308075204
Красный рубин	—	308074207	—	308075207
Серебристый металл	308074108	308074208	308075108	308075208
Черный	—	308074210	—	308075210
Антрацит	—	308074213	—	308075213
Зеленая ель	—	308074215	—	308075215
Золотой дуб	308074119	—	308075119	—
Кремовый	—	308074221	—	308075221
Темно-коричневый	308074122	308074222	308075122	308075222
Слоновая кость	—	308074223	—	308075223
Зеленый мох	—	308074225	—	308075225
Темно-синий	—	308074226	—	308075226
Ирландский дуб	308074139	—	308075139	—
Вишня	308074149	—	308075149	—
Орех	308074159	—	308075159	—
Шоколадно-коричневый	—	—	—	308075292



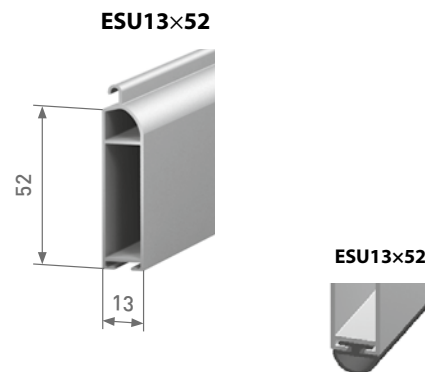
**ESL9×50/eco** — без вставки,  
**ESL9×50I/eco** — с установленной вставкой **IS19**.

	ESL9×50/eco	ESL9×50I/eco
Вес 1 м. п., кг	0,2625	0,31
Длина поставки, м	6,0	6,0
Норма заказа, м	30,0	30,0

## ESU13×52 (I) | ПРОФИЛЬ КОНЦЕВОЙ УНИВЕРСАЛЬНЫЙ

Алюминиевый, экструдированный, для профиля **AR/52, AR/55S, AER55m/S, AER55/S, ARH/55.**

Цвет	ESU13×52	ESU13×52I	
		Шагрень	Глянec
Неокрашенный	308018100	—	
Белый	—	308019101	308019201
Коричневый	—	308019102	308019202
Серый	—	308019103	308019203
Бежевый	—	308019104	308019204
Серебристый металлнк	—	308019108	308019208
Красный рубин	—	—	308019207
Черный	—	—	308019210
Антрацит	—	—	308019213
Зеленая ель	—	—	308019215
Кремовый	—	—	308019221
Темно-коричневый	—	308019122	308019222
Слоновая кость	—	—	308019223
Зеленый мох	—	—	308019225
Темно-синий	—	—	308019226
Золотой дуб	—	308019119	—
Ирландский дуб	—	308019139	—
Вишня	—	308019149	—
Орех	—	308019159	—



**ESU13×52** — без вставки,  
**ESU13×52I** — с установленной вставкой **IS14.**

	ESU13×52	ESU13×52I
Вес 1 м. п., кг	0,403	0,470
Длина поставки, м	6,0	6,0
Норма заказа, м	30,0	30,0

Комплекующие для роллет с совмещенной АМС

Профили для роллетных ворот

Профили для роллетных решёток

Профили концевые

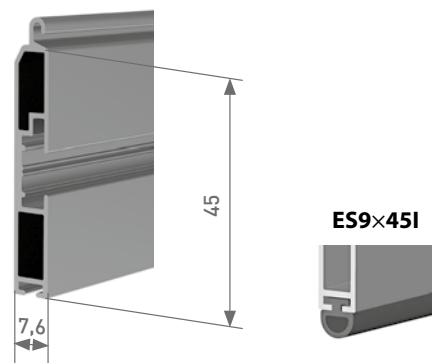
Шины направляющие

## ES9×45 (I) | ПРОФИЛЬ КОНЦЕВОЙ

Алюминиевый, экструдированный, для профилей **AR/377, AR/39, AR/40, ARH/40, AR/41, AR/41T, AR/45, AR/55m, AER44/S, AER44m/S.**

Может применяться с ригельным замком **RL**, ручным ригелем **SL.**

Цвет	ES9×45	ES9×45I	
		Шагрень	Глянec
Неокрашенный	308033100	—	
Белый	—	308043101	308043201
Коричневый	—	308043102	308043202
Серый	—	308043103	308043203
Бежевый	—	308043104	308043204
Серебристый металлнк	—	308043108	308043208
Красный рубин	—	—	308043207
Черный	—	—	308043210
Антрацит	—	—	308043213
Кремовый	—	—	308043221
Темно-коричневый	—	308043122	308043222
Слоновая кость	—	—	308043223
Зеленый мох	—	—	308043225
Золотой дуб	—	308043119	—
Вишня	—	308043149	—
Орех	—	308043159	—
Шоколадно-коричневый	—	—	308043292



**ES9×45** — без вставки,  
**ES9×45I** — с установленной вставкой **IS19.**

	ES9×45	ES9×45I
Вес 1 м. п., кг	0,334	0,364
Длина поставки, м	6,0	6,0
Норма заказа, м	30,0	30,0

Короба защитные, крышки боковые, каретки и консоли

Валы и комплекующие для валов

Ручное управление роллетами

Аксессуары

Техническая информация

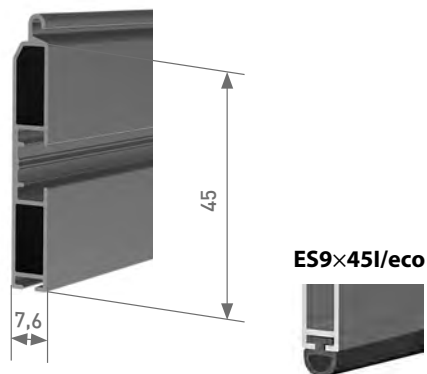
## ES9×45R (I) | ПРОФИЛЬ КОНЦЕВОЙ

Алюминиевый, экструдированный, для профилей **AR/377, AR/39, AR/40, ARH/40, AR/41, AR/41T, AR/45, AR/55m, AER44/S, AER44m/S.**

Может применяться с ригельным замком **RL**, ручным ригелем **SL**.

Цвет	ES9×45R	ES9×45RI	
		Шагрень	Глянец
Неокрашенный	308034100	—	
Белый	—	308044101	308044201
Коричневый	—	308044102	308044202
Серый	—	308044103	308044203
Бежевый	—	308044104	308044204
Серебристый металл	—	308044108	308044208
Красный рубин	—	—	308044207
Черный	—	—	308044210
Антрацит	—	—	308044213
Кремовый	—	—	308044221
Темно-коричневый	—	308044122	308044222
Слоновая кость	—	—	308044223
Зеленый мох	—	—	308044225
Золотой дуб	—	308044119	—
Вишня	—	308044149	—
Орех	—	308044159	—
Шоколадно-коричневый	—	—	308043292

	ES9×45R	ES9×45RI
Вес 1 м. п., кг .....	0,334	0,364
Длина поставки, м .....	6,0	6,0
Норма заказа, м .....	30,0	30,0



**ES9×45R** — без вставки,  
**ES9×45RI** — с установленной вставкой **IS19**.

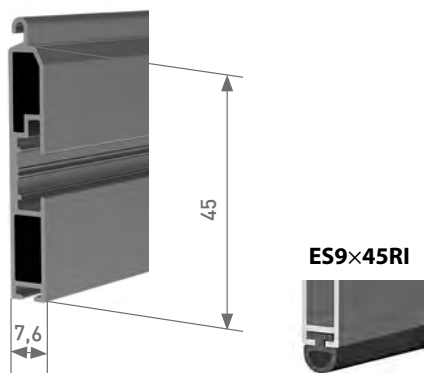
## ES9×45(I)/eco | ПРОФИЛЬ КОНЦЕВОЙ

Алюминиевый, экструдированный, для профилей **PD/39N, PD/45N, PD/55mN, AR/377, AR/39, AR/41, AR/41T, AR/45, AR/40, ARH/40, AER44/S, AER44m/S, AR/55m.**

Может применяться с ригельным замком **RL** или ручным ригелем **SL**.

Цвет	ES9×45/eco	ES9×45I/eco
	Шагрень	Шагрень
Неокрашенный	308069100	—
Белый	308069101	308070101
Коричневый	308069102	308070102
Серый	308069103	308070103
Бежевый	308069104	308070104
Серебристый металл	308069108	308070108

	ES9×45/eco	ES9×45I/eco
Вес 1 м. п., кг .....	0,29	0,312
Длина поставки, м .....	6,0	6,0
Норма заказа, м .....	30,0	30,0



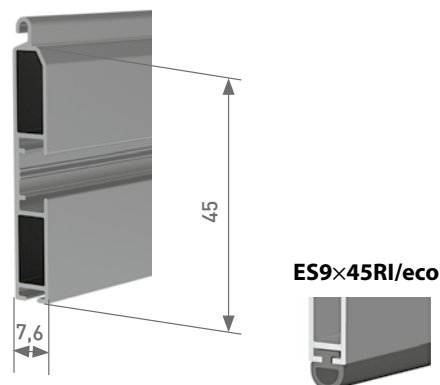
**ES9×45/eco** — без вставки,  
**ES9×45I/eco** — с установленной вставкой **IS19**.

**ES9×45R(I)/eco | ПРОФИЛЬ КОНЦЕВОЙ**

Алюминиевый, экструдированный, для профилей **PD/39N, PD/45N, PD/55mN, AR/377, AR/39, AR/41, AR/41T, AR/45, AR/40, ARH/40, AER44/S, AER44m/S, AR/55m.**

Может применяться с ригельным замком **RL** или ручным ригелем **SL**.

Цвет	ES9×45R/eco Шагрень	ES9×45RI/eco Шагрень
Неокрашенный	308071100	—
Белый	308071101	308072101
Коричневый	308071102	308072102
Серый	308071103	308072103
Бежевый	308071104	308072104
Серебристый металлик	308071108	308072108



	ES9×45R/eco	ES9×45RI/eco
Вес 1 м. п., кг	0,29	0,312
Длина поставки, м	6,0	6,0
Норма заказа, м	30,0	30,0

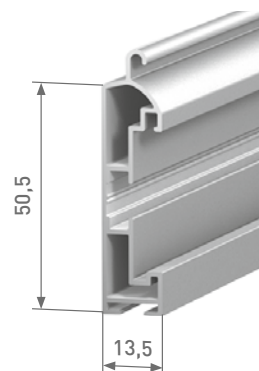
**ES9×45R/eco** — без вставки,  
**ES9×45RI/eco** — с установленной вставкой **IS19**.

**ES14×51 (I) | ПРОФИЛЬ КОНЦЕВОЙ**

Алюминиевый, экструдированный, для профилей **AR/52, AR/555, ARH/55, AER55/S, AER55m/S.**

Может применяться с ригельным замком **RL**, ручным ригелем **SL**.

Цвет	ES14×51	ES14×51I	
		Шагрень	Глянец
Неокрашенный	308035100	—	—
Белый	—	308045101	308045201
Коричневый	—	308045102	308045202
Серый	—	308045103	308045203
Бежевый	—	308045104	308045204
Серебристый металлик	—	308045108	308045208
Красный рубин	—	—	308045207
Черный	—	—	308045210
Антрацит	—	—	308045213
Кремовый	—	—	308045221
Темно-коричневый	—	308045122	308045222
Слоновая кость	—	—	308045223
Зеленый мох	—	—	308045225
Золотой дуб	—	308045119	—
Орех	—	308045159	—



	ES14×51	ES14×51I
Вес 1 м. п., кг	0,494	0,534
Длина поставки, м	6,0	6,0
Норма заказа, м	30,0	30,0

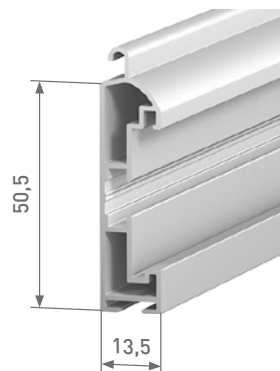
**ES14×51** — без вставки,  
**ES14×51I** — с установленной вставкой **IS14**.

## ES14×51R (I) | ПРОФИЛЬ КОНЦЕВОЙ

Алюминиевый, экструдированный, для профилей **AR/52, AR/555, ARH/55, AER55/S, AER55m/S**.

Может применяться с ригельным замком **RL**, ручным ригелем **SL**.

Цвет	ES14×51R	ES14×51RI	
	Неокрашенный	Шагрень	Глянец
Неокрашенный	308036100	—	
Белый	—	308046101	308046201
Коричневый	—	308046102	308046202
Серый	—	308046103	308046203
Бежевый	—	308046104	308046204
Серебристый металл	—	308046108	308046208
Красный рубин	—	—	308046207
Черный	—	—	308046210
Антрацит	—	—	308046213
Кремовый	—	—	308046221
Темно-коричневый	—	308046122	308046222
Слоновая кость	—	—	308046223
Зеленый мох	—	—	308046225
Золотой дуб	—	308046119	—
Орех	—	308046159	—



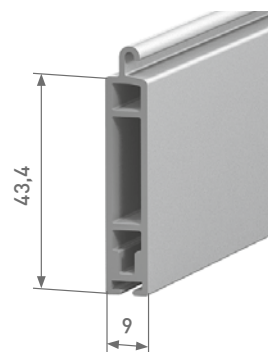
	ES14×51R	ES14×51RI
Вес 1 м. п., кг .....	0,494	0,534
Длина поставки, м .....	6,0	6,0
Норма заказа, м .....	30,0	30,0

**ES14×51R** — без вставки,  
**ES14×51RI** — с установленной вставкой **IS14**.

## ESU10×45(I) | ПРОФИЛЬ КОНЦЕВОЙ УНИВЕРСАЛЬНЫЙ

Алюминиевый, экструдированный, для профиля **ARH/375(N)**.

Цвет	ESU10×45	ESU10×45I	
	Неокрашенный	Шагрень	Глянец
Неокрашенный	308065100	—	
Белый	—	308066101	308066201
Коричневый	—	308066102	308066202
Бежевый	—	308066104	308066204
Серебристый металл	—	308066108	308066208



	ESU10×45	ESU10×45I
Вес 1 м. п., кг .....	0,5	0,54
Длина поставки, м .....	6,0	6,0
Норма заказа, м .....	30,0	30,0

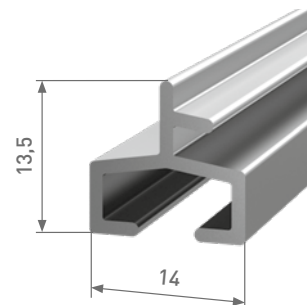
**ESU10×45** — без вставки,  
**ESU10×45I** — с установленной вставкой **IS19**.

**ES555/77 | ПРОФИЛЬ КОНЦЕВОЙ**

Алюминиевый, экструдированный, для профилей **AG/77, AR/555(N), AER55m/S**.

Может применяться со вставками **IS9, IS14, IS1/77, IS15**.

Цвет	Неокрашенный	Глянec
Неокрашенный	308064100	—
Черный	—	308064210

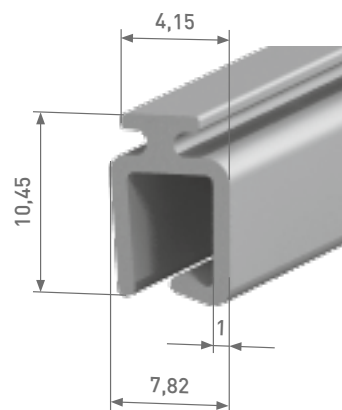


Вес 1 м. п., кг .....	0,13
Длина поставки, м .....	7,0
Норма заказа, м .....	28,0

**KPU40/R | ПРОФИЛЬ ЗАМКОВЫЙ**

Для концевого профиля ES9×45(R) и профилей **AR/41, AR/41T, AR/40, ARH/40, PD/45, AR/45, PD/55m, AR/55m, AER44m/S, AER44/S**.

Артикул	Код
<b>KPU40/R</b>	308079100



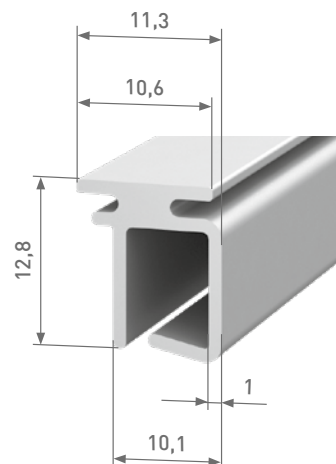
Вес, кг .....	0,083
Длина поставки, м .....	3,0
Норма заказа, м .....	30,0

## KPU55/R | ПРОФИЛЬ ЗАМКОВЫЙ

Алюминиевый экструдированный.

Для концевой профиля **ES14×51(R)** и профилей **AR/52, ARH/55, AR/555, AER55/S, AER55m/S**.

Артикул	Код
<b>KPU55/R</b>	308057100

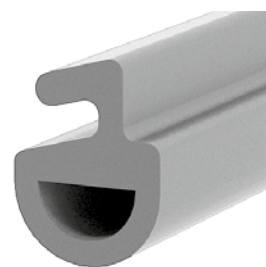


Вес, кг ..... 0,131  
 Длина поставки, м ..... 6,0  
 Норма заказа, м ..... 60,0

## ESE9 | ВСТАВКА КОНЦЕВАЯ

Для профилей **AR/377, AR/39, AR/41, AR/41T, AR/45, AER44/S, AER44m/S, AR/40, ARH/40**.

Артикул	Код
<b>ESE9</b>	313033000



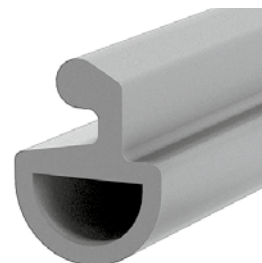
Вес, кг ..... 0,032  
 Норма заказа, м ..... 100,0

**ESE14** | ВСТАВКА КОНЦЕВАЯ

Для профилей **AR/52, AR/555, AER55m/S.**

Возможно применение с профилями **ARH/55, AER55/S.**

Артикул	Код
<b>ESE14</b>	313034000



Вес, кг ..... 0,043  
 Норма заказа, м ..... 100,0

Комплекующие  
для роллет  
с совмещенной АМС

Профили  
для роллетных ворот

Профили  
для роллетных решёток

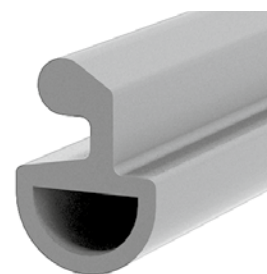
Профили  
концевые

Шины  
направляющие

**ESE14/55** | ВСТАВКА КОНЦЕВАЯ

Для профиля **AR/555(N).**

Артикул	Код
<b>ESE14/55</b>	313069000



Вес, кг ..... 0,048  
 Норма заказа, м ..... 100,0

Короба защитные,  
крышки боковые,  
кадетки и консоли

Валы и комплекующие  
для валов

Ручное управление  
роллетами

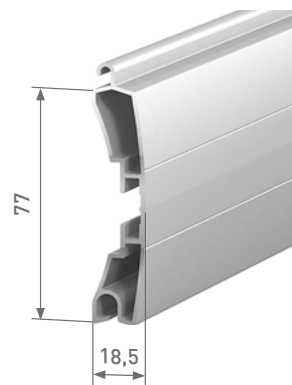
Аксессуары

Техническая  
информация

## ESR/77 | ПРОФИЛЬ РИГЕЛЬНЫЙ

Алюминиевый, экструдированный, для профилей **AG/77, EV/77W, EA/77**, с пазом под замок ригельный **RL/77**.

Цвет	Шагрень	Глянец
Неокрашенный	1030510	
Белый	1030511	303006201
Коричневый	1030512	303006202
Серый	1030513	303006203
Бежевый	1030514	303006204
Красный рубин	—	303006207
Серебристый металл	1030518	303006208
Черный	—	303006210
Зеленая ель	—	303006215
Золотой дуб	303006119*	—
Кремовый	—	303006221
Темно-коричневый	303006122	303006222
Зеленый мох	—	303006225
Темно-синий	—	303006226
Ирландский дуб	303006139*	—
Вишня	303006149*	—
Орех	303006159*	—
Шоколадно-коричневый	—	303006292



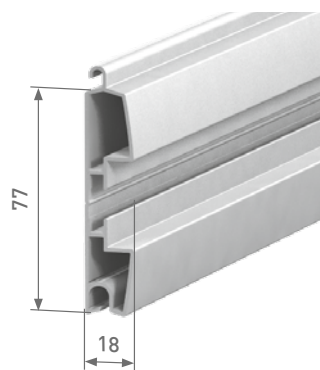
Вес 1 м. п., кг ..... 0,862  
 Длина поставки, м ..... 7,0  
 Норма заказа, м ..... 21,0

\* Для данных цветов длина поставки — 6,4 м;  
 норма заказа — 19,2 м.

## ESR/77R | ПРОФИЛЬ РИГЕЛЬНЫЙ

Алюминиевый, экструдированный, для профилей **AG/77, EV/77W, EA/77**, с пазом под замок ригельный **RL/77**.

Цвет	Шагрень	Глянец
Неокрашенный	1030520	
Белый	1030521	303008201
Коричневый	1030522	303008202
Серый	1030523	303008203
Бежевый	1030524	303008204
Красный рубин	—	303008207
Серебристый металл	1030528	303008208
Черный	—	303008210
Зеленая ель	—	303008215
Золотой дуб	303008119*	—
Кремовый	—	303008221
Темно-коричневый	303008122	303008222
Зеленый мох	—	303008225
Темно-синий	—	303008226
Ирландский дуб	303008139*	—
Вишня	303008149*	—
Орех	303008159*	—
Шоколадно-коричневый	—	303008292



Вес 1 м. п., кг ..... 0,862  
 Длина поставки, м ..... 7,0  
 Норма заказа, м ..... 21,0

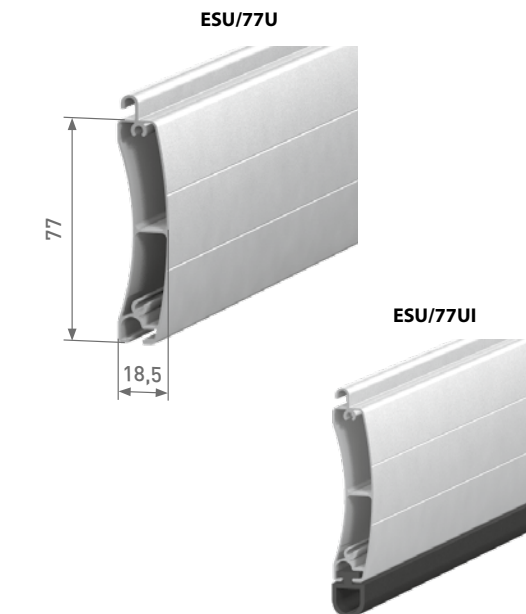
\* Для данных цветов длина поставки — 6,4 м;  
 норма заказа — 19,2 м.

## ESU/77U(I) | ПРОФИЛЬ КОНЦЕВОЙ УНИВЕРСАЛЬНЫЙ

Алюминиевый, экструдированный. Применяется совместно с профилями **AG/77**, **EV/77W**, **EA/77**, **PD/77** с канавкой под вставку **IS1/77**.

Цвет	ESU/77U		ESU/77UI	
	Шагренёв	Глянцев	Шагренёв	Глянцев
Неокрашенный	303031100			
Белый	303031101	303031201	303032101	303032201
Коричневый	303031102	303031202	303032102	303032202
Серый	303031103	303031203	303032103	303032203
Бежевый	303031104	303031204	303032104	303032204
Красный рубин	—	303031207	—	303032207
Серебристый металл	303031108	303031208	303032108	303032208
Черный	—	303031210	—	303032210
Антрацит	—	303031213	—	303032213
Зеленая ель	—	303031215	—	303032215
Кремовый	—	303031221	—	303032221
Темно-коричневый	303031122	303031222	303032122	303032222
Слоновая кость	—	303031223	—	303032223
Зеленый мох	—	303031225	—	303032225
Темно-синий	—	303031226	—	303032226
Золотой дуб	303031119*	—	303032119*	—
Ирландский дуб	303031139*	—	303032139*	—
Вишня	303031149*	—	303032149*	—
Орех	303031159*	—	303032159*	—
Графит	303031183*	—	303032183*	—
Шоколадно-коричневый	—	303031292	—	303032292

	ESU/77U	ESU/77UI
Вес 1 м. п., кг	0,619	0,755
Длина поставки, м	7,0	7,0
Норма заказа, м	21,0	21,0



\* Для данных цветов длина поставки — 6,4 м; норма заказа — 19,2 м.

Комплектующие для роллёт с совмещённой АМС

Профили для роллётных ворот

Профили для роллётных решёток

Профили концевые

Шины направляющие

## ES/77 (I) | ПРОФИЛЬ КОНЦЕВОЙ

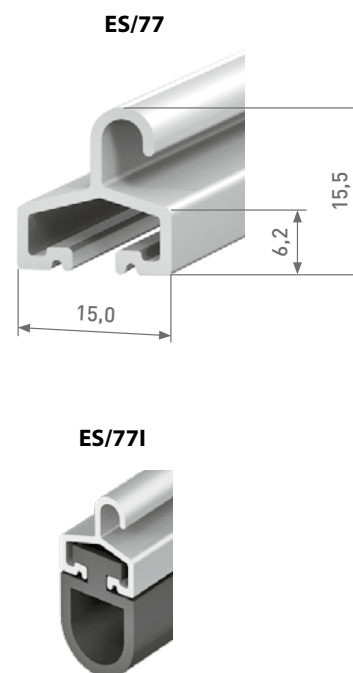
Алюминиевый, экструдированный, для профилей **AG/77**, **EV/77W**, **EA/77**, **PD/77** с канавкой под вставку уплотнительную **IS1/77**.

**ES/77** — без вставки,

**ES/77I** — с установленной вставкой **IS1/77**

Цвет	ES/77		ES/77I	
	Шагренёв	Глянцев	Шагренёв	Глянцев
Неокрашенный	1030410			
Белый	1030411	303002201	303003101	303003201
Коричневый	1030412	303002202	303003102	303003202
Серый	1030413	303002203	303003103	303003203
Бежевый	1030414	303002204	303003104	303003204
Красный рубин	—	303002207	—	303003207
Серебристый металл	1030418	303002208	303003108	303003208
Черный	—	303002210	—	303003210
Зеленая ель	—	303002215	—	303003215
Кремовый	—	303002221	—	303003221
Темно-коричневый	303002122	303002222	303003122	303003222
Зеленый мох	—	303002225	—	303003225
Темно-синий	—	303002226	—	303003226

	ES/77	ES/77I
Вес 1 м. п., кг	0,162	0,173
Длина поставки, м	7,0	7,0
Норма заказа, м	21,0	21,0



Короба защитные, крышки боковые, каретки и консоли

Валы и комплектующие для валов

Ручное управление роллётными

Аксессуары

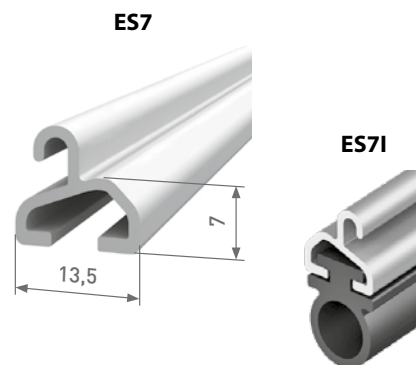
Техническая информация

## ES7 (I) | ПРОФИЛЬ КОНЦЕВОЙ

Алюминиевый, экструдированный. Применяется совместно с профилями **AEG56**, **AEG56/P**, **AER56** и **AEG30/S**, с канавкой под вставку **IS9**.

**ES7** — без вставки,  
**ES7I** — с установленной вставкой **IS9**.

Цвет	ES7		ES7I	
	Шагрень	Глянец	Шагрень	Глянец
Неокрашенный	1033600		-	
Белый	1033601	304001201	304002101	304002201
Коричневый	1033602	304001202	304002102	304002202
Серый	1033603	304001203	304002103	304002203
Бежевый	1033604	304001204	304002104	304002204
Красный рубин	—	304001207	—	304002207
Серебристый металл	1033608	304001208	304002108	304002208
Черный	—	304001210	—	304002210
Антрацит	—	304001213	—	304002213
Кремовый	—	304001221	—	304002221
Темно-коричневый	304001122	304001222	304002122	304002222
Слоновая кость	—	304001223	—	304002223
Зеленый мох	—	304001225	—	304002225



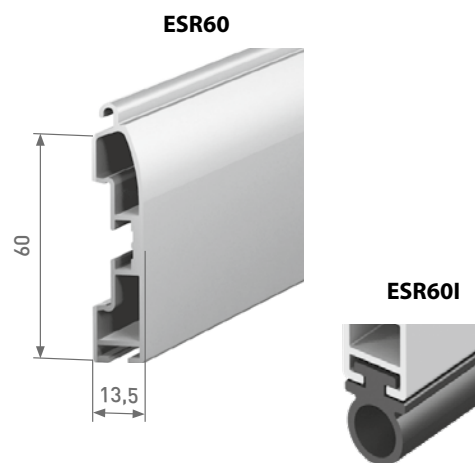
	ES7	ES7I
Вес 1 м. п., кг .....	0,136	0,258
Длина поставки, м .....	7,0	7,0
Норма заказа, м .....	21,0	21,0

## ESR60 (I) | ПРОФИЛЬ РИГЕЛЬНЫЙ

Алюминиевый, экструдированный. Применяется совместно с профилями **AEG56**, **AEG56/P**, **AER56** и **AEG30/S**, с канавкой под вставку **IS9** и пазом под замок ригельный **RL**.

**ESR60** — без вставки,  
**ESR60I** — с установленной вставкой **IS9**.

Цвет	ESR60		ESR60I	
	Шагрень	Глянец	Шагрень	Глянец
Неокрашенный	1033500		—	
Белый	1033501	304003201	304004101	304004201
Коричневый	1033502	304003202	304004102	304004202
Серый	1033503	304003203	304004103	304004203
Бежевый	1033504	304003204	304004104	304004204
Красный рубин	—	304003207	—	304004207
Серебристый металл	1033508	304003208	304004108	304004208
Черный	—	304003210	—	304004210
Антрацит	—	304003213	—	304004213
Кремовый	—	304003221	—	304004221
Темно-коричневый	304003122	304003222	304004122	304004222
Слоновая кость	—	304003223	—	304004223
Зеленый мох	—	304003225	—	304004225



Анодированное покрытие

Цвет	Код для ESR60
Серебро	1033530
Шампань	1033537

	ESR60	ESR60I
Вес 1 м. п., кг .....	0,652	0,774
Длина поставки, м .....	7,0	7,0
Норма заказа, м .....	21,0	21,0

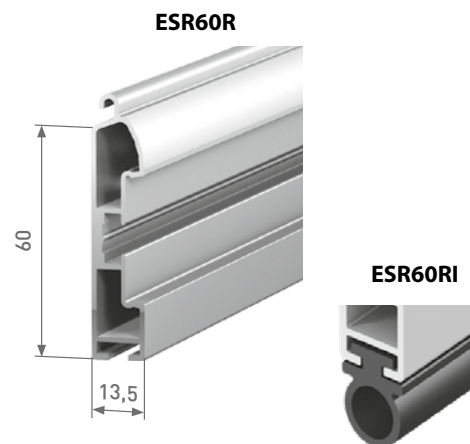
## ESR60R (RI) | ПРОФИЛЬ РИГЕЛЬНЫЙ

Алюминиевый, экструдированный. Применяется совместно с профилями **AEG56**, **AEG56/P**, **AEG30/S** и **AER56**, с канавкой под вставку **IS9** и пазом под замок ригельный **RL**

**ESR60R** — без вставки,

**ESR60RI** — с установленной вставкой **IS9**.

Цвет	ESR60R		ESR60RI	
	Шагрень	Глянец	Шагрень	Глянец
Неокрашенный	1033540		—	
Белый	1033541	304005201	304006101	304006201
Коричневый	1033542	304005202	304006102	304006202
Серый	1033543	304005203	304006103	304006203
Бежевый	1033544	304005204	304006104	304006204
Красный рубин	—	304005207	—	304006207
Серебристый металл	1033548	304005208	304006108	304006208
Черный	—	304005210	—	304006210
Антрацит	—	304005213	—	304006213
Кремовый	—	304005221	—	304006221
Темно-коричневый	304005122	304005222	304006122	304006222
Слоновая кость	—	304005223	—	304006223
Зеленый мох	—	304005225	—	304006225



Анодированное покрытие

Цвет	Код для ESR60R
Серебро	1033580
Шампань	1033587

	ESR60R	ESR60RI
Вес 1 м. п., кг	0,655	0,777
Длина поставки, м	7,0	7,0
Норма заказа, м	21,0	21,0

Комплекующие для роллет с совмещенной АМС

Профили для роллетных ворот

Профили для роллетных решёток

Профили концевые

Шины направляющие

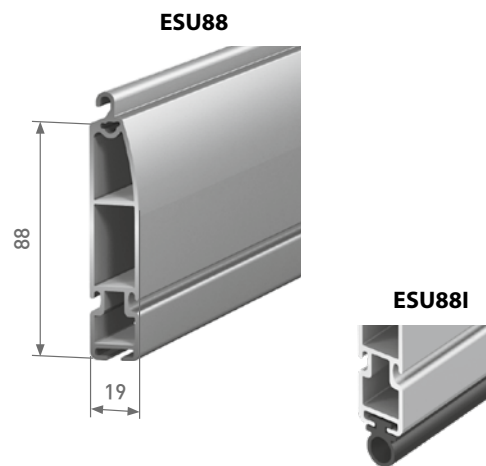
## ESU88 (I) | ПРОФИЛЬ КОНЦЕВОЙ

Алюминиевый, экструдированный. Применяется совместно с профилями **AEG84**, **AEG45/S**, **AER84** с канавкой под вставку **IS9**.

**ESU88** — без вставки,

**ESU88I** — с установленной вставкой **IS9**.

Цвет	ESU88		ESU88I	
	Шагрень	Глянец	Шагрень	Глянец
Неокрашенный	1034140		—	
Белый	1034141	304007201	304008101	304008201
Коричневый	1034142	304007202	304008102	304008202
Серый	1034143	304007203	304008103	304008203
Бежевый	1034144	304007204	304008104	304008204
Красный рубин	—	304007207	—	304008207
Серебристый металл	1034148	304007208	304008108	304008208
Черный	—	304007210	—	304008210
Антрацит	—	304007213	—	304008213
Кремовый	—	304007221	—	304008221
Темно-коричневый	304007122	304007222	304008122	304008222
Слоновая кость	—	304007223	—	304008223
Зеленый мох	—	304007225	—	304008225



Анодированное покрытие

Цвет	Код для ESU88
Серебро	1034190
Шампань	1034197

	ESU88	ESU88I
Вес 1 м. п., кг	1,338	1,460
Длина поставки, м	7,0	7,0
Норма заказа, м	21,0	21,0

Короба защитные, крышки боковые, каретки и консоли

Валы и комплекующие для валов

Ручное управление роллетами

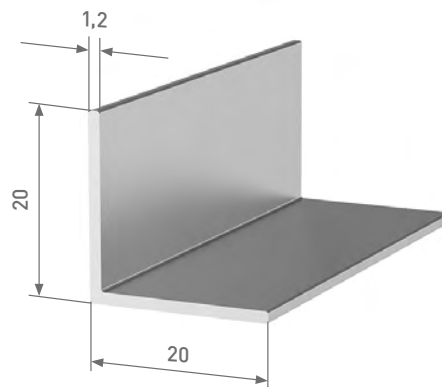
Аксессуары

Техническая информация

## AES20 | уголок концевой

Алюминиевый, экструдированный.

Цвет	Код
Неокрашенный	1040600
Белый	1040601
Коричневый	1040602
Серый	1040603
Бежевый	1040604

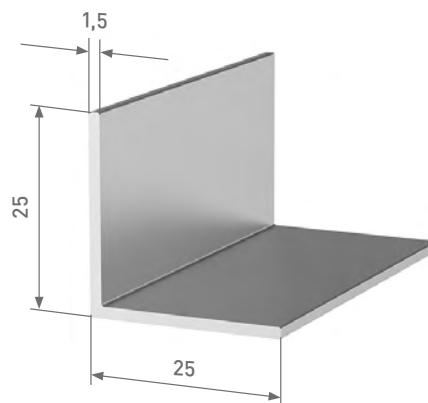


Вес 1 м. п., кг ..... 0,168  
 Длина поставки, м ..... 6,0  
 Норма заказа, м ..... 30,0

## AES25 | уголок концевой

Алюминиевый, экструдированный.

Цвет	Код
Неокрашенный	1040700
Белый	1040701
Коричневый	1040702
Серый	1040703
Бежевый	1040704

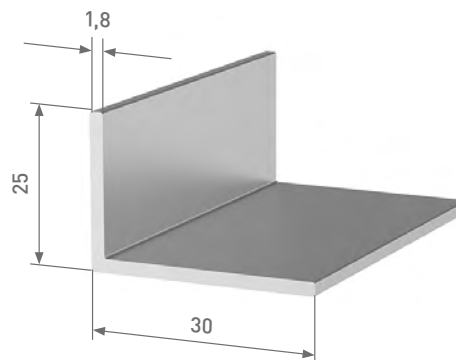


Вес 1 м. п., кг ..... 0,276  
 Длина поставки, м ..... 6,0  
 Норма заказа, м ..... 30,0

## AES30x20 | уголок концевой

Алюминиевый, экструдированный.

Цвет	Код
Неокрашенный	1040810
Белый	1040811
Коричневый	1040812
Серый	1040813
Бежевый	1040814

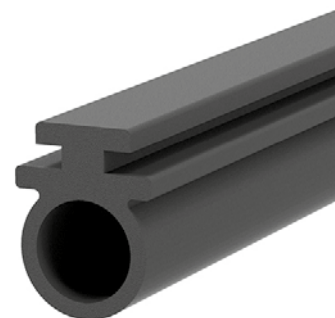


Вес 1 м. п., кг ..... 0,274  
 Длина поставки, м ..... 6,0  
 Норма заказа, м ..... 30,0

## IS9 | ВСТАВКА

Резиновая, для профилей концевых **ES7, ESU88, ES555/77** и профилей ригельных **ESR60, ESR60R**.

Артикул	Код
<b>IS9</b>	1033520



Норма заказа, м ..... 100,0

Комплекующие для роллет с совмещенной АМС

Профили для роллетных ворот

Профили для роллетных решёток

## IS10 | ВСТАВКА-ЩЕТКА

Для концевого профиля **ESU8×60E**.

Артикул	Код
<b>IS10</b>	1112505



Норма заказа, м ..... 350,0

Профили концевые

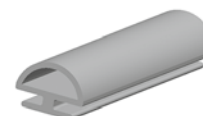
Шины направляющие

Короба защитные, крышки боковые, каретки и консоли

## IS14 | ВСТАВКА

Для концевого профиля **ESU13×52, ES14×51, ES14×51R, ES555/77**.

Артикул	Код
<b>IS 14</b>	313015000



Норма заказа, м ..... 150,0

Валы и комплекующие для валов

Ручное управление роллетами

Аксессуары

Техническая информация

## IS19 | ВСТАВКА

Для концевой профиля **ESU8×60E, ESU9×35, ESL9×50, ESL9×50/eco, ES9×45, ES9×45R, ESU10×45.**

Артикул	Код
<b>IS19</b>	313018000

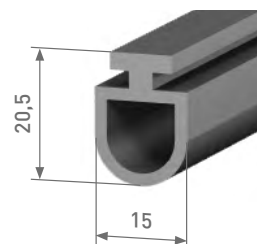


Норма заказа, м ..... 400,0

## IS1/77 | ВСТАВКА

Резиновая, для профиля концевой **ES/77, ES555/77** и профиля концевой универсального **ESU/77, ESU/77U.**

Артикул	Код
<b>IS1/77</b>	1030701



Норма заказа, м ..... 100,0

## SPT8E | СТОПОР

Применяется с концевым профилем **ESU9×35.**

Артикул	Код
<b>SPT8E</b>	313022100



Норма заказа, шт. .... 100,0

## SPT9E | стопор

Для концевого профиля **ESU8×60E, ESL9×50, ESL9×50/eco.**

Артикул	Код
<b>SPT9E</b>	313008100

Норма заказа, шт. .... 100,0



Комплекующие для роллет с совмещенной АМС

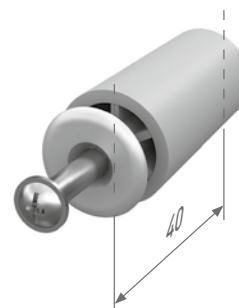
Профили для роллетных ворот

## ST40 | стопор

Полиэтилен, в комплекте с винтом.

Цвет	Код
Белый	1112701
Коричневый	1112702
Серый	1112703
Бежевый	1112704
Красный рубин	313010107
Черный	313010110
Антрацит	313010113
Зеленая ель	313010115
Кремовый	313010121
Темно-коричневый	313010122
Слоновая кость	313010123
Зеленый мох	313010125
Темно-синий	313010126
Шоколадно-коричневый	313010192

Норма заказа, шт. .... 100,0



Профили для роллетных решёток

Профили концевые

Шины направляющие

Короба защитные, крышки боковые, каретки и консоли

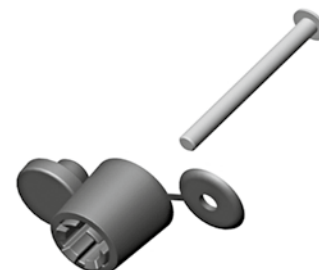
## ST25 | стопор

Полиэтилен, в комплекте с винтом **M6×60.**

Цвет	Код
Белый	313031101
Коричневый	313031102
Серый	313031103
Бежевый	313031104
Красный рубин	313031107
Черный	313031110
Антрацит	313031113
Зеленая ель	313031115
Кремовый	313031121
Темно-коричневый	313031122
Слоновая кость	313031123
Зеленый мох	313031125
Темно-синий	313031126
Шоколадно-коричневый	313031192

Вес, кг ..... 0,01

Норма заказа, шт. .... 100,0



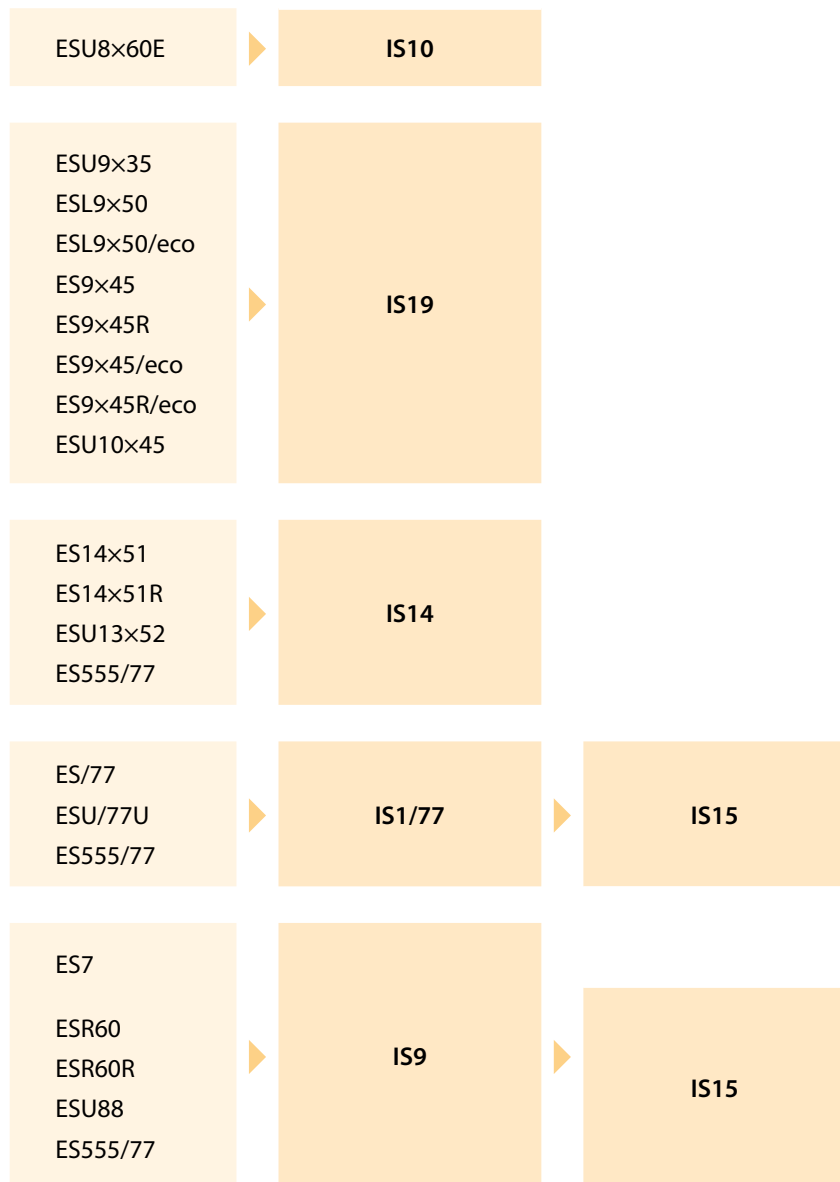
Валы и комплекующие для валов

Ручное управление роллетами

Аксессуары

Техническая информация

**СХЕМА ПРИМЕНЯЕМОСТИ КОНЦЕВЫХ ПРОФИЛЕЙ И ВСТАВОК**



---

**ШИНЫ НАПРАВЛЯЮЩИЕ**



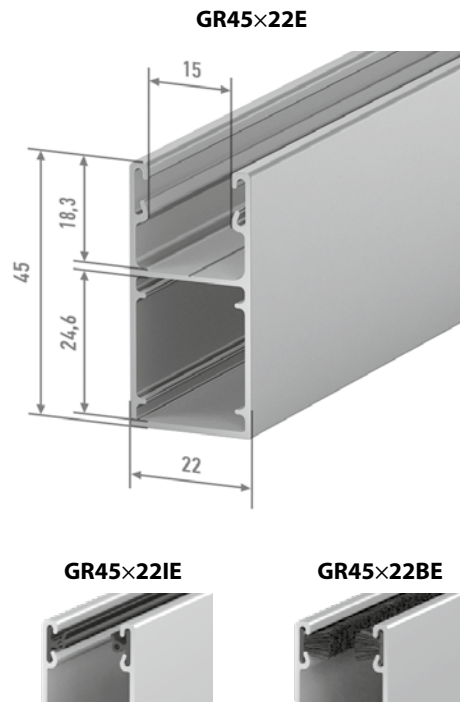
**GR45×22E** | ШИНА НАПРАВЛЯЮЩАЯ

Алюминиевая, экструдированная, для профилей **AR/377, AR/39, AR/40, ARH/40, AR/45, AR/41, AR/41T, AER44/S, AER44m/S** и крышек боковых **SF45/137...250u, SF45/137...250u-B, SF125, SF20/137...205, SF-R/137...205u, SF-R/137...205u-B, SF-QR/150...205.**

**GR45×22E** — без вставки

**GR45×22IE** — с установленной вставкой **IS11**

**GR45×22BE** — с установленной вставкой-щеткой **ISE01**



Цвет	GR45×22E	GR45×22BE		GR45×22IE	
		шагрень	глянец	шагрень	глянец
Неокрашенный	307001100	—	—	—	—
Белый	—	307002101	307002201	307003101	307003201
Коричневый	—	307002102	307002202	307003102	307003202
Серый	—	307002103	307002203	307003103	307003203
Бежевый	—	307002104	307002204	307003104	307003204
Красный рубин	—	—	307002207	—	307003207
Серебристый металл	—	307002108	307002208	307003108	307003208
Черный	—	—	307002210	—	307003210
Антрацит	—	—	307002213	—	307003213
Зеленая ель	—	—	307002215	—	307003215
Кремовый	—	—	307002221	—	307003221
Темно-коричневый	—	307002122	307002222	307003122	307003222
Слоновая кость	—	—	307002223	—	307003223
Зеленый мох	—	—	307002225	—	307003225
Золотой дуб	—	307002119	—	307003119	—
Орех	—	307002159	—	307003159	—

	GR45×22E	GR45×22BE	GR45×22IE
Вес 1 м. п., кг	0,488	0,505	0,548
Длина поставки, м	6,0	6,0	6,0
Норма заказа, м	36,0	36,0	36,0

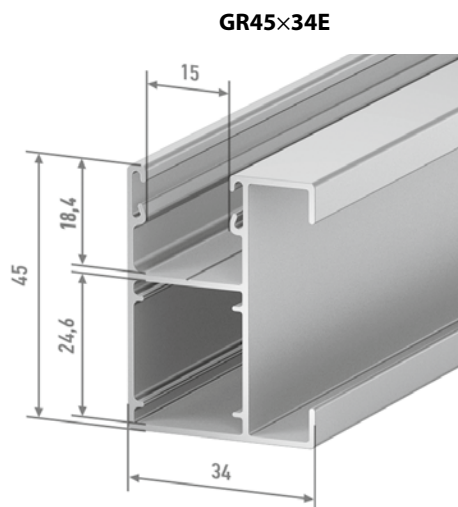
## GR45×34E | ШИНА НАПРАВЛЯЮЩАЯ

Алюминиевая, экструдированная, для профилей **AR/377, AR/39, AR/41, AR/41T, AR/45, AR/40, ARH/40, AER44/S, AER44m/S** и крышек боковых **SF45/137...250u, SF45/137...250u-B, SF125, SF20/137...205, SF-R/137...205u, SF-R/137...205u-B, SF-QR/150...205.**

**GR45×34E** — без вставки

**GR45×34IE** — с установленной вставкой **IS11**

**GR45×34BE** — с установленной вставкой-щеткой **ISE01**



**GR45×34IE**



**GR45×34BE**



Цвет	GR45×34E	GR45×34IE		GR45×34BE	
		шагрень	глянец	шагрень	глянец
Неокрашенный	307139100	—	—	—	—
Белый	—	307140101	307140201	307141101	307141201
Коричневый	—	307140102	307140202	307141102	307141202
Серый	—	307140103	307140203	307141103	307141203
Бежевый	—	307140104	307140204	307141104	307141204
Красный рубин	—	—	307140207	—	307141207
Серебристый металл	—	307140108	307140208	307141108	307141208
Черный	—	—	307140210	—	307141210
Антрацит	—	—	307140213	—	307141213
Зеленая ель	—	—	307140215	—	307141215
Золотой дуб	—	307140119	—	307141119	—
Кремовый	—	—	307140221	—	307141221
Темно-коричневый	—	307140122	307140222	307141122	307141222
Слоновая кость	—	—	307140223	—	307141223
Зеленый мох	—	—	307140225	—	307141225
Темно-синий	—	—	307140226	—	307141226
Ирландский дуб	—	307140139	—	307141139	—
Вишня	—	307140149	—	307141149	—
Орех	—	307140159	—	307141159	—

	GR45×34E	GR45×34IE	GR45×34BE
Вес 1 м. п., кг	0,575	0,629	0,605
Длина поставки, м	6,0	6,0	6,0
Норма заказа, м	36,0	36,0	36,0

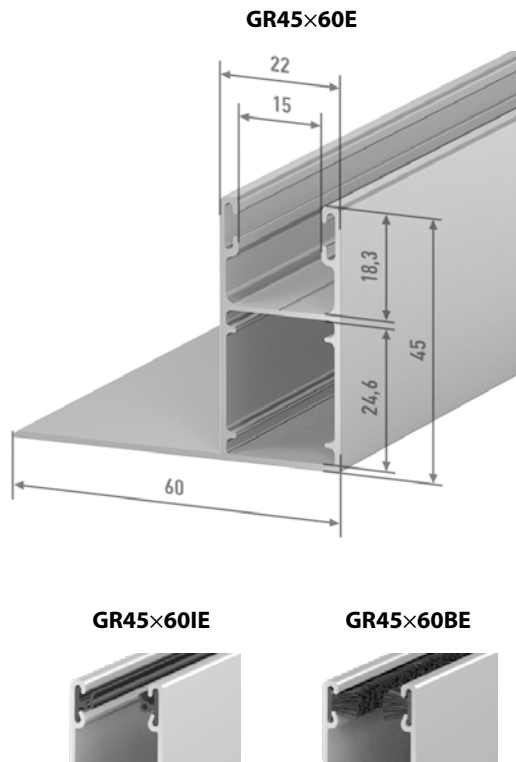
**GR45×60E** | ШИНА НАПРАВЛЯЮЩАЯ

Алюминиевая, экструдированная, для профилей **AR/377, AR/39, AR/40, ARH/40, AR/45, AR/41, AR/41T, AER44/S, AER44m/S** и крышек боковых **SF45/137...250u, SF45/137...250u-B, SF125, SF20/137...205, SF-R/137...205u, SF-R/137...205u-B, SF-QR/150...205.**

**GR45×60E** — без вставки

**GR45×60IE** — с установленной вставкой **IS11**

**GR45×60BE** — с установленной вставкой-щеткой **ISE01**



Цвет	GR45×60E	GR45×60BE		GR45×60IE	
		шагрень	глянец	шагрень	глянец
Неокрашенный	307004100	—	—	—	—
Белый	—	307005101	307005201	307006101	307006201
Коричневый	—	307005102	307005202	307006102	307006202
Серый	—	307005103	307005203	307006103	307006203
Бежевый	—	307005104	307005204	307006104	307006204
Красный рубин	—	—	307005207	—	307006207
Серебристый металлик	—	307005108	307005208	307006108	307006208
Черный	—	—	307005210	—	307006210
Антрацит	—	—	307005213	—	307006213
Зеленая ель	—	—	307005215	—	307006215
Кремовый	—	—	307005221	—	307006221
Темно-коричневый	—	307005122	307005222	307006122	307006222
Слоновая кость	—	—	307005223	—	307006223
Зеленый мох	—	—	307005225	—	307006225
Темно-синий	—	—	307005226	—	307006226
Золотой дуб	—	307057119	—	307056119	—
Вишня	—	307057149	—	307056149	—
Орех	—	307057159	—	307056159	—

	GR45×60E	GR45×60BE	GR45×60IE
Вес 1 м. п., кг	0,617	0,634	0,677
Длина поставки, м	6,0	6,0	6,0
Норма заказа, м	36,0	36,0	36,0

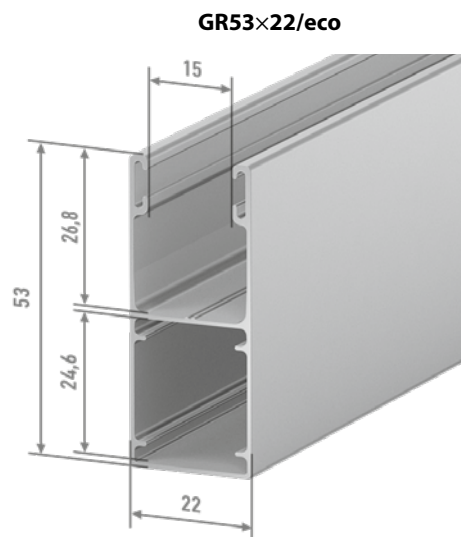
## GR53×22/eco | ШИНА НАПРАВЛЯЮЩАЯ

Алюминиевая, экструдированная, для профилей **PD/39N, PD/45N, AR/377, AR/39, AR/40, ARH/40, AR/45, AR/41, AR/41T, AER44/S, AER44m/S** и крышек боковых **SF45/137...250u, SF45/137...250u-B, SF125, SF20/137...205, SF-R/137...205u, SF-R/137...205u-B, SF-QR/150...205**.

**GR53×22/eco** — без вставки

**GR53×22I/eco** — с установленной вставкой **IS11**

**GR53×22B/eco** — с установленной вставкой-щеткой **ISE01**



**GR53×22I/eco**



**GR53×22B/eco**



Цвет	GR53×22/eco	GR53×22B/eco		GR53×22I/eco	
		шагрень	глянец	шагрень	глянец
Неокрашенный	307055100	—	—	—	—
Белый	—	307057101	307057201	307056101	307056201
Коричневый	—	307057102	307057202	307056102	307056202
Серый	—	307057103	307057203	307056103	307056203
Бежевый	—	307057104	307057204	307056104	307056204
Красный рубин	—	—	307057207	—	307056207
Серебристый металл	—	307057108	307057208	307056108	307056208
Черный	—	—	307057210	—	307056210
Антрацит	—	—	307057213	—	307056213
Зеленая ель	—	—	307057215	—	307056215
Кремовый	—	—	307057221	—	307056221
Темно-коричневый	—	307057122	307057222	307056122	307056222
Слоновая кость	—	—	307057223	—	307056223
Зеленый мох	—	—	307057225	—	307056225
Темно-синий	—	—	307057226	—	307056226
Золотой дуб	—	307057119	—	307056119	—
Вишня	—	307057149	—	307056149	—
Орех	—	307057159	—	307056159	—

	GR53×22/eco	GR53×22B/eco	GR53×22I/eco
Вес 1 м. п., кг	0,453	0,467	0,466
Длина поставки, м	6,0	6,0	6,0
Норма заказа, м	36,0	36,0	36,0

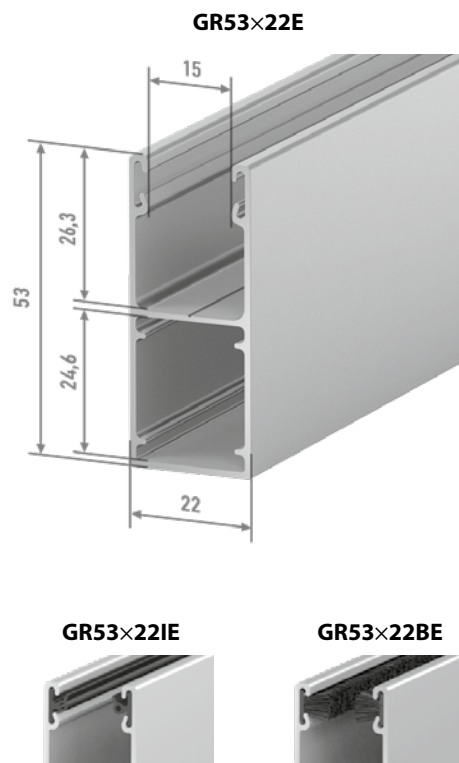
**GR53×22E** | ШИНА НАПРАВЛЯЮЩАЯ

Алюминиевая, экструдированная, для профилей **AR/377, AR/39, AR/40, ARH/40, AR/45, AR/41, AR/41T, AER44/S, AER44m/S** и крышек боковых **SF45/137...250u, SF45/137...250u-B, SF125, SF20/137...205, SF-R/137...205u, SF-R/137...205u-B, SF-QR/150...205.**

**GR53×22E** — без вставки

**GR53×22IE** — с установленной вставкой **IS11**

**GR53×22BE** — с установленной вставкой-щеткой **ISE01**



Цвет	GR53×22E	GR53×22BE		GR53×22IE	
		шагрень	глянец	шагрень	глянец
Неокрашенный	1051010	—	—	—	—
Белый	—	307008101	307008201	307009101	307009201
Коричневый	—	307008102	307008202	307009102	307009202
Серый	—	307008103	307008203	307009103	307009203
Бежевый	—	307008104	307008204	307009104	307009204
Красный рубин	—	—	307008207	—	307009207
Серебристый металл	—	307008108	307008208	307009108	307009208
Черный	—	—	307008210	—	307009210
Антрацит	—	—	307008213	—	307009213
Зеленая ель	—	—	307008215	—	307009215
Кремовый	—	—	307008221	—	307009221
Темно-коричневый	—	307008122	307008222	307009122	307009222
Слоновая кость	—	—	307008223	—	307009223
Зеленый мох	—	—	307008225	—	307009225
Темно-синий	—	—	307008226	—	307009226
Золотой дуб	—	307008119	—	307009119	—
Вишня	—	307008149	—	307009149	—
Орех	—	307008159	—	307009159	—
Шоколадно-коричневый	—	—	307008292	—	307009292

	GR53×22E	GR53×22BE	GR53×22IE
Вес 1 м. п., кг	0,548	0,565	0,608
Длина поставки, м	6,0	6,0	6,0
Норма заказа, м	36,0	36,0	36,0

**GR53×22E/W** | ШИНА НАПРАВЛЯЮЩАЯ

Алюминиевая, экструдированная, с особой конфигурацией для отвода влаги.

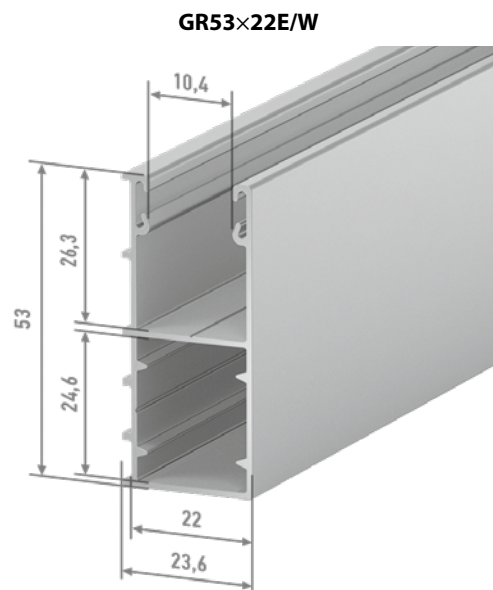
Применяется совместно с профилями **AR/377, AR/39, AR/41, AR/41T, AR/45, AR/40, ARH/40, AER44/S, AER44m/S.**

Применяется совместно с боковыми крышками **SF45/137...250u, SF45/137...250u-B, SF125, SF20/137...205, SF-R/137...205u, SF-R/137...205u-B, SF-QR/150...205.**

**GR53×22E/W** — без вставки

**GR53×22IE/W** — с установленной вставкой **IS11**

**GR53×22BE/W** — с установленной вставкой **ISE01**



Цвет	GR53×22E/W	GR53×22IE/W		GR53×22BE/W	
		шагрень	глянец	шагрень	глянец
Неокрашенный	307161100	—	—	—	—
Белый	—	307162101	307162201	307163101	307163201
Коричневый	—	307162102	307162202	307163102	307163202
Серый	—	307162103	307162203	307163103	307163203
Бежевый	—	307162104	307162204	307163104	307163204
Красный рубин	—	—	307162207	—	307163207
Серебристый металлик	—	307162108	307162208	307163108	307163208
Черный	—	—	307162210	—	307163210
Антрацит	—	—	307162213	—	307163213
Зеленая ель	—	—	307162215	—	307163215
Кремовый	—	—	307162221	—	307163221
Темно-коричневый	—	307162122	307162222	307163122	307163222
Слоновая кость	—	—	307162223	—	307163223
Зеленый мох	—	—	307162225	—	307163225
Темно-синий	—	—	307162226	—	307163226

**GR53×22E/W GR53×22IE/W GR53×22BE/W**

Вес 1 м. п., кг	0,512	0,549	0,526
Длина поставки, м	6,0	6,0	6,0
Норма заказа, м	36,0	36,0	36,0

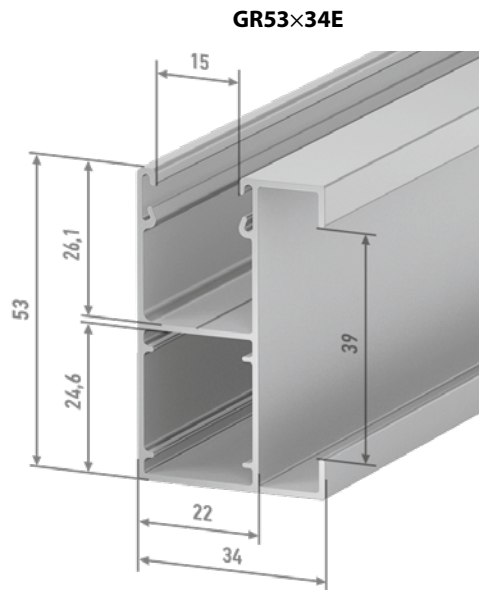
**GR53×34E** | ШИНА НАПРАВЛЯЮЩАЯ

Алюминиевая, экструдированная, для профилей **AR/377, AR/39, AR/40, ARH/40, AR/45, AR/41, AR/41T, AER44/S, AER44m/S** и крышек боковых **SF45/137...250u, SF45/137...250u-B, SF125, SF20/137...205, SF-R/137...205u, SF-R/137...205u-B, SF-QR/150...205.**

**GR53×34E** — без вставки

**GR53×34IE** — с установленной вставкой **IS11**

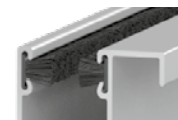
**GR53×34BE** — с установленной вставкой-щеткой **ISE01**



**GR53×34IE**



**GR53×34BE**



Цвет	GR53×34E	GR53×34BE		GR53×34IE	
		шагрень	глянец	шагрень	глянец
Неокрашенный	307010100	—	—	—	—
Белый	—	307011101	307011201	307012101	307012201
Коричневый	—	307011102	307011202	307012102	307012202
Серый	—	307011103	307011203	307012103	307012203
Бежевый	—	307011104	307011204	307012104	307012204
Красный рубин	—	—	307011207	—	307012207
Серебристый металл	—	307011108	307011208	307012108	307012208
Черный	—	—	307011210	—	307012210
Антрацит	—	—	307011213	—	307012213
Зеленая ель	—	—	307011215	—	307012215
Кремовый	—	—	307011221	—	307012221
Темно-коричневый	—	307011122	307011222	307012122	307012222
Слоновая кость	—	—	307011223	—	307012223
Зеленый мох	—	—	307011225	—	307012225
Темно-синий	—	—	307011226	—	307012226
Золотой дуб	—	307057119	—	307056119	—
Вишня	—	307057149	—	307056149	—
Орех	—	307057159	—	307056159	—

	<b>GR53×34E</b>	<b>GR53×34BE</b>	<b>GR53×34IE</b>
Вес 1 м. п., кг	0,672	0,689	0,732
Длина поставки, м	6,0	6,0	6,0
Норма заказа, м	24,0	24,0	24,0

**GR53×39E** | ШИНА НАПРАВЛЯЮЩАЯ

Алюминиевая, экструдированная, для установки роллеты на рамочную антимоскитную систему.

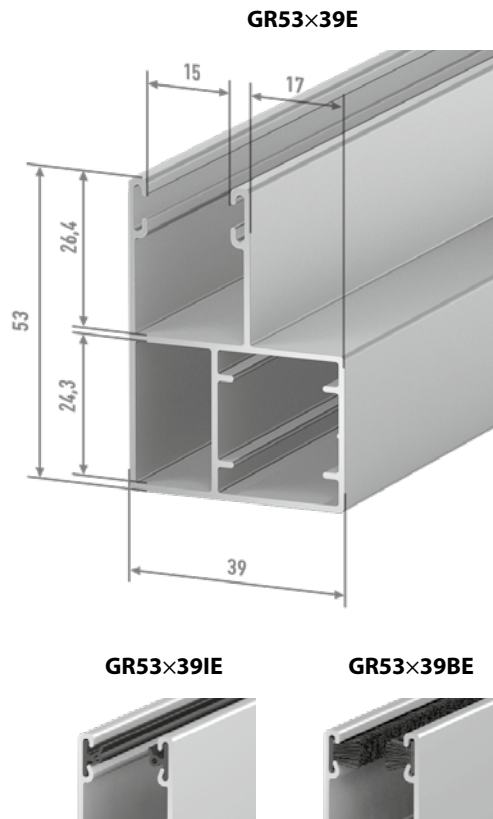
Применяется с профилями **AR/377, AR/39, AR/41, AR/41T, AR/45, AR/40, ARH/40, AER44/S, AER44m/S** и крышками боковыми **SF45/137...250u, SF45/137...250u-B, SF125, SF20/137...205, SF-R/137...205u, SF-R/137...205u-B, SF-QR/150...205**.

**GR53×39E** — без вставки

**GR53×39IE** — с установленной вставкой **IS11**

**GR53×39BE** — с установленной вставкой-щеткой **ISE01**

**GR53×39B17** — с установленной вставкой-щеткой **ISE17**



Цвет	GR53×39E	GR53×39IE		GR53×39BE	
		шагрень	глянец	шагрень	глянец
Неокрашенный	307143100	—	—	—	—
Белый	—	307144101	307144201	307145101	307145201
Коричневый	—	307144102	307144202	307145102	307145202
Серый	—	307144103	307144203	307145103	307145203
Бежевый	—	307144104	307144204	307145104	307145204
Красный рубин	—	—	307144207	—	307145207
Серебристый металл	—	307144108	307144208	307145108	307145208
Черный	—	—	307144210	—	307145210
Антрацит	—	—	307144213	—	307145213
Зеленая ель	—	—	307144215	—	307145215
Золотой дуб	—	307144119	—	307145119	—
Кремовый	—	—	307144221	—	307145221
Темно-коричневый	—	307144122	307144222	307145122	307145222
Слоновая кость	—	—	307144223	—	307145223
Зеленый мох	—	—	307144225	—	307145225
Темно-синий	—	—	307144226	—	307145226
Ирландский дуб	—	307144139	—	307145139	—
Вишня	—	307144149	—	307145149	—
Орех	—	307144159	—	307145159	—

	GR53×39E	GR53×39IE	GR53×39BE
Вес 1 м. п., кг	0,711	0,767	0,743
Длина поставки, м	6,0	6,0	6,0
Норма заказа, м	36,0	36,0	36,0

**GR53×39E/W** | ШИНА НАПРАВЛЯЮЩАЯ

Алюминиевая, экструдированная, с особой конфигурацией для отвода влаги. Применяется для установки роллеты на рамочную антимоскитную сетку.

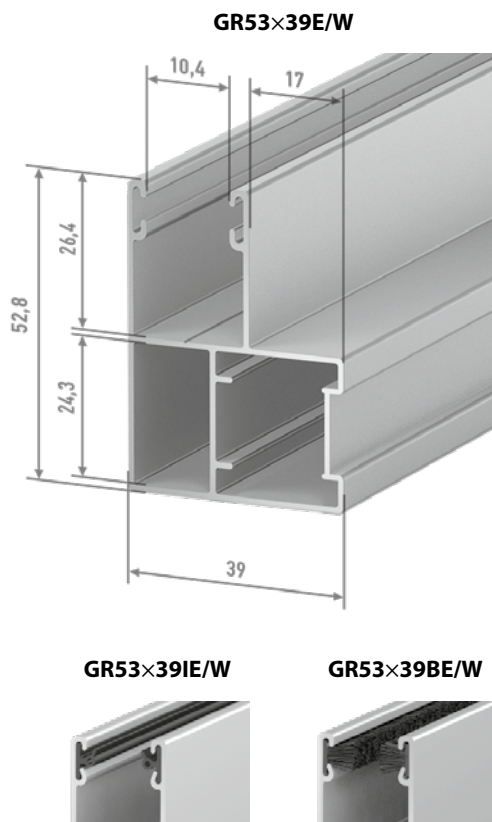
Применяется совместно с профилями **AR/377, AR/39, AR/41, AR/41T, AR/45, AR/40, ARH/40, AER44/S, AER44m/S.**

Применяется совместно с боковыми крышками **SF45/137...250u, SF45/137...250u-B, SF125, SF20/137...205, SF-R/137...205u, SF-R/137...205u-B, SF-QR/150...205.**

**GR53×39E/W** — без вставки

**GR53×39IE/W** — с установленной вставкой **IS11**

**GR53×39BE/W** — с установленной вставкой **ISE01**



Цвет	GR53×39E/W	GR53×39IE/W		GR53×39BE/W	
		шагрень	глянец	шагрень	глянец
Неокрашенный	307167100	—	—	—	—
Белый	—	307168101	307168201	307169101	307169201
Коричневый	—	307168102	307168202	307169102	307169202
Серый	—	307168103	307168203	307169103	307169203
Бежевый	—	307168104	307168204	307169104	307169204
Красный рубин	—	—	307168207	—	307169207
Серебристый металл	—	307168108	307168208	307169108	307169208
Черный	—	—	307168210	—	307169210
Антрацит	—	—	307168213	—	307169213
Зеленая ель	—	—	307168215	—	307169215
Кремовый	—	—	307168221	—	307169221
Темно-коричневый	—	307168122	307168222	307169122	307169222
Слоновая кость	—	—	307168223	—	307169223
Зеленый мох	—	—	307168225	—	307169225
Темно-синий	—	—	307168226	—	307169226

	GR53×39E/W	GR53×39IE/W	GR53×39BE/W
Вес 1 м. п., кг	0,655	0,694	0,671
Длина поставки, м	6,0	6,0	6,0
Норма заказа, м	36,0	36,0	36,0

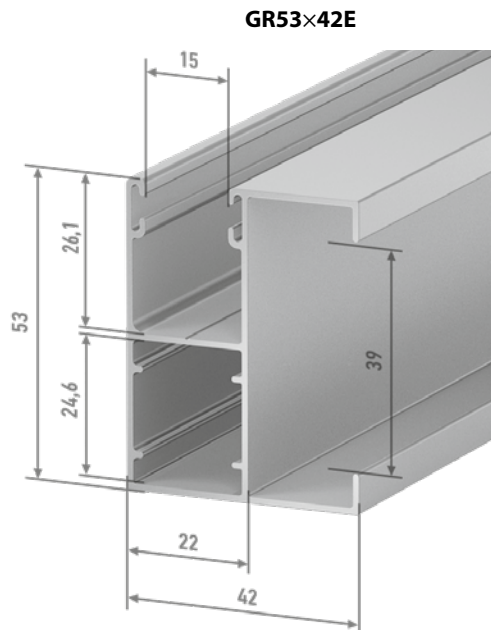
**GR53×42E** | ШИНА НАПРАВЛЯЮЩАЯ

Алюминиевая, экструдированная, для профилей **AR/377, AR/39, AR/40, ARH/40, AR/45, AR/41, AR/41T, AER44/S, AER44m/S** и крышек боковых **SF45/137...250u, SF45/137...250u-B, SF125, SF20/137...205, SF-R/137...205u, SF-R/137...205u-B, SF-QR/150...205.**

**GR53×42E** — без вставки

**GR53×42IE** — с установленной вставкой **IS11**

**GR53×42BE** — с установленной вставкой-щеткой **ISE01**



**GR53×42IE**



**GR53×42BE**



Цвет	GR53×42E	GR53×42BE		GR53×42IE	
	неокрашенный	шагрень	глянец	шагрень	глянец
Неокрашенный	307013100	—	—	—	—
Белый	—	307014101	307014201	307015101	307015201
Коричневый	—	307014102	307014202	307015102	307015202
Серый	—	307014103	307014203	307015103	307015203
Бежевый	—	307014104	307014204	307015104	307015204
Красный рубин	—	—	307014207	—	307015207
Серебристый металл	—	307014108	307014208	307015108	307015208
Черный	—	—	307014210	—	307015210
Антрацит	—	—	307014213	—	307015213
Зеленая ель	—	—	307014215	—	307015215
Кремовый	—	—	307014221	—	307015221
Темно-коричневый	—	307014122	307014222	307015122	307015222
Слоновая кость	—	—	307014223	—	307015223
Зеленый мох	—	—	307014225	—	307015225
Темно-синий	—	—	307014226	—	307015226
Золотой дуб	—	307057119	—	307056119	—
Вишня	—	307057149	—	307056149	—
Орех	—	307057159	—	307056159	—

	GR53×42E	GR53×42BE	GR53×42IE
Вес 1 м. п., кг	0,727	0,744	0,787
Длина поставки, м	6,0	6,0	6,0
Норма заказа, м	36,0	36,0	36,0

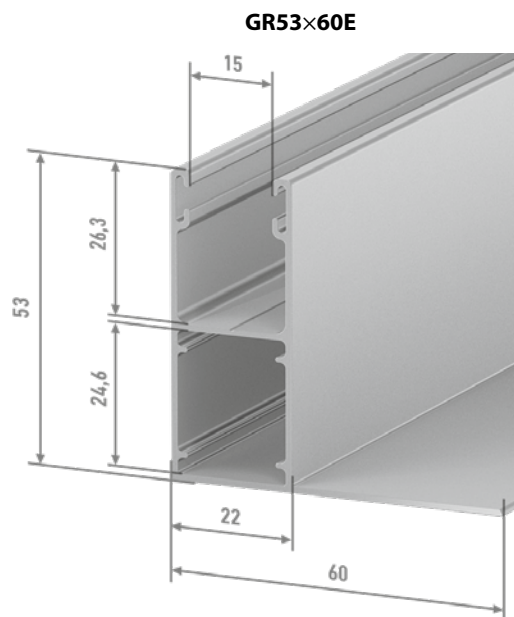
**GR53×60E** | ШИНА НАПРАВЛЯЮЩАЯ

Алюминиевая, экструдированная, для профилей **AR/377, AR/39, AR/40, ARH/40, AR/45, AR/41, AR/41T, AER44/S, AER44m/S** и крышек боковых **SF45/137...250u, SF45/137...250u-B, SF125, SF20/137...205, SF-R/137...205u, SF-R/137...205u-B, SF-QR/150...205.**

**GR53×60E** — без вставки

**GR53×60IE** — с установленной вставкой **IS11**

**GR53×60BE** — с установленной вставкой-щеткой **ISE01**



Цвет	GR53×60E	GR53×60BE		GR53×60IE	
	неокрашенный	шагрень	глянец	шагрень	глянец
Неокрашенный	1051050	—	—	—	—
Белый	—	307017101	307017201	307018101	307018201
Коричневый	—	307017102	307017202	307018102	307018202
Серый	—	307017103	307017203	307018103	307018203
Бежевый	—	307017104	307017204	307018104	307018204
Красный рубин	—	—	307017207	—	307018207
Серебристый металл	—	307017108	307017208	307018108	307018208
Черный	—	—	307017210	—	307018210
Антрацит	—	—	307017213	—	307018213
Зеленая ель	—	—	307017215	—	307018215
Кремовый	—	—	307017221	—	307018221
Темно-коричневый	—	307017122	307017222	307018122	307018222
Слоновая кость	—	—	307017223	—	307018223
Зеленый мох	—	—	307017225	—	307018225
Темно-синий	—	—	307017226	—	307018226
Золотой дуб	—	307017119	—	307018119	—
Орех	—	307017159	—	307018159	—

	GR53×60E	GR53×60BE	GR53×60IE
Вес 1 м. п., кг	0,672	0,689	0,732
Длина поставки, м	6,0	6,0	6,0
Норма заказа, м	36,0	36,0	36,0

Профили для роллётных систем  
Комплекующие для роллёт с совмещённой АМС  
Профили для роллётных ворот  
Профили для роллётных решёток  
Профили концевые  
Шины направляющие  
Короба защитные, крышки боковые, каретки и консоли  
Валы и комплекующие для валов  
Ручное управление роллётными  
Аксессуары  
Техническая информация

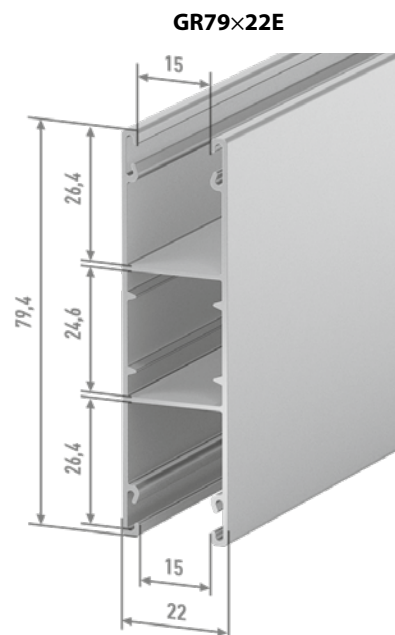
## GR79×22E | ШИНА НАПРАВЛЯЮЩАЯ

Алюминиевая, экструдированная, для профилей **AR/377, AR/39, AR/40, ARH/40, AR/45, AR/41, AR/41T, AER44/S, AER44m/S** и крышек боковых **SF45/137...205/D, SF-R/137...205/D, SF-QR/137...205/D, SF45/137...205/I, SF-R/137...205/I, SF-QR/137...205/I, SF45/137...205/IQ, SF-R/137...205/IQ, SF-QR/137...205/IQ.**

**GR79×22E** — без вставки

**GR79×22IE** — с установленной вставкой **IS11**

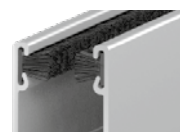
**GR79×22BE** — с установленной вставкой-щеткой **ISE01**



**GR79×22IE**



**GR79×22BE**



Цвет	GR79×22E	GR79×22BE		GR79×22IE	
	неокрашенный	шагрень	глянец	шагрень	глянец
Неокрашенный	1051040	—	—	—	—
Белый	—	307020101	307020201	307021101	307021201
Коричневый	—	307020102	307020202	307021102	307021202
Серый	—	307020103	307020203	307021103	307021203
Бежевый	—	307020104	307020204	307021104	307021204
Красный рубин	—	—	307020207	—	307021207
Серебристый металл	—	307020108	307020208	307021108	307021208
Черный	—	—	307020210	—	307021210
Антрацит	—	—	307020213	—	307021213
Кремовый	—	—	307020221	—	307021221
Темно-коричневый	—	307020122	307020222	307021122	307021222
Слоновая кость	—	—	307020223	—	307021223
Зеленый мох	—	—	307020225	—	307021225
Золотой дуб	—	307057119	—	307056119	—
Вишня	—	307057149	—	307056149	—
Орех	—	307057159	—	307056159	—

	GR79×22E	GR79×22BE	GR79×22IE
Вес 1 м. п., кг	0,759	0,792	0,879
Длина поставки, м	6,0	6,0	6,0
Норма заказа, м	36,0	36,0	36,0

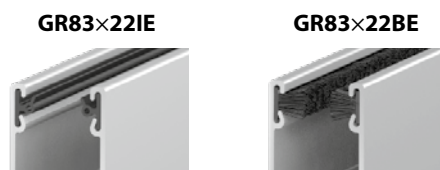
**GR83×22E** | ШИНА НАПРАВЛЯЮЩАЯ

Алюминиевая, экструдированная, для профилей **AR/377, AR/39, AR/41, AR/41T, AR/40, ARH/40, AR/45, AER44/S, AER44m/S** и крышек боковых **SF45/137...205/D, SF-R/137...205/D, SF-QR/137...205/D, SF45/137...205/I, SF-R/137...205/I, SF-QR/137...205/I, SF45/137...205/IQ, SF-R/137...205/IQ, SF-QR/137...205/IQ.**

**GR83×22E** — без вставки

**GR83×22IE** — с установленной вставкой **IS11**

**GR83×22BE** — с установленной вставкой-щеткой **ISE01**



Цвет	GR83×22E	GR83×22BE		GR83×22IE	
	неокрашенный	шагрень	глянец	шагрень	глянец
Неокрашенный	307117100	—	—	—	—
Белый	—	307117101	307117201	307119101	307119201
Коричневый	—	307117102	307117202	307119102	307119202
Серый	—	307117103	307117203	307119103	307119203
Бежевый	—	307117104	307117204	307119104	307119204
Красный рубин	—	—	307117207	—	307119207
Серебристый металл	—	307117108	307117208	307119108	307119208
Черный	—	—	307117210	—	307119210
Антрацит	—	—	307117213	—	307119213
Кремовый	—	—	307117221	—	307119221
Темно-коричневый	—	307117122	307117222	307119122	307119222
Слоновая кость	—	—	307117223	—	307119223
Зеленый мох	—	—	307117225	—	307119225
Золотой дуб	—	307117119	—	307119119	—
Орех	—	307117159	—	307119159	—

	GR83×22E	GR83×22BE	GR83×22IE
Вес 1 м. п., кг	0,758	0,783	0,783
Длина поставки, м	6,0	6,0	6,0
Норма заказа, м	36,0	36,0	36,0

## GR60×21/SE | ШИНА НАПРАВЛЯЮЩАЯ

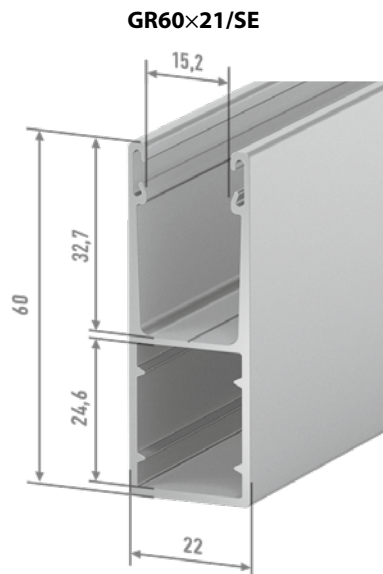
Алюминиевая, экструдированная, усиленная, для профилей **AER44/S**, **AER44m/S** и крышек боковых **SF45/137...250u**, **SF45/137...250u-B**, **SF125**, **SF20/137...205**, **SF-R/137...205u**, **SF-R/137...205u-B**, **SF-QR/150...205**. Возможно также применение с профилями **AR/377**, **AR/39**, **AR/41**, **AR/41T**, **AR/45**, **AR/40**, **ARH/40**.

**GR60×21/SE** — без вставки

**GR60×21/SI** — с установленной вставкой **IS11**

Цвет	GR60×21/SE	GR60×21/SE	GR60×21/SI
		глянец	шагрень
Неокрашенный	307147100	—	—
Белый	—	—	307148101
Коричневый	—	—	307148102
Серый	—	—	307148103
Бежевый	—	—	307148104
Серебристый металл	—	—	307148108
Темно-коричневый	—	—	307148122
Шоколадно-коричневый	—	307148292	—

	GR60×21/SE	GR60×21/SI
Вес 1 м. п., кг .....	0,710	0,762
Длина поставки, м .....	6,0	6,0
Норма заказа, м .....	36,0	36,0



**GR60×21/SI**



## GR65×24/eco | ШИНА НАПРАВЛЯЮЩАЯ

Алюминиевая, экструдированная, для профилей **AR/55m(N)**, **PD/55mN** и крышек боковых **SF45/137...250u**, **SF45/137...250u-B**, **SF125**, **SF20/137...205**, **SF-R/137...205u**, **SF-R/137...205u-B**, **SF-QR/150...205**.

**GR65×24/eco** — без вставки

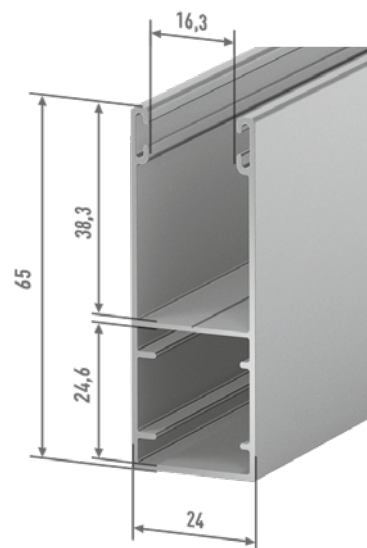
**GR65×24I/eco** — с установленной вставкой **IS11**

**GR65×24B/eco** — с установленной вставкой-щеткой **ISE01**

Цвет	GR65×24/eco	GR65×24I/eco	GR65×24B/eco
		шагрень	шагрень
Неокрашенный	307136100	—	—
Белый	—	307137101	307138101
Коричневый	—	307137102	307138102
Серый	—	307137103	307138103
Бежевый	—	307137104	307138104
Серебристый металл	—	307137108	307138108
Антрацит	—	307137213	307138213

	GR65×24/eco	GR65×24I/eco	GR65×24B/eco
Вес 1 м. п., кг .....	0,465	0,481	0,480
Длина поставки, м .....	6,0	6,0	6,0
Норма заказа, м .....	36,0	36,0	36,0

**GR65×24/eco**



**GR65×24I/eco**

**GR65×24B/eco**



**GR65×24E** | ШИНА НАПРАВЛЯЮЩАЯ

Алюминиевая, экструдированная. Применяется с профилем **AR/55m** и крышками боковыми **SF45/137...250u, SF45/137...250u-B, SF125, SF20/137...205, SF-R/137...205u, SF-R/137...205u-B, SF-QR/150...205**.

**GR65×24E** — без вставки

**GR65×24BE** — с установленной вставкой-щеткой **ISE01**

**GR65×24IE** — с установленной вставкой **IS11**



Цвет	GR65×24E	GR65×24BE		GR65×24IE	
		шагрень	глянец	шагрень	глянец
Неокрашенный	307061100	—	—	—	—
Белый	—	307063101	307063201	307062101	307062201
Коричневый	—	307063102	307063202	307062102	307062202
Серый	—	307063103	307063203	307062103	307062203
Бежевый	—	307063104	307063204	307062104	307062204
Красный рубин	—	—	307063207	—	307062207
Серебристый металл	—	307063108	307063208	307062108	307062208
Черный	—	—	307063210	—	307062210
Антрацит	—	—	307063213	—	307062213
Зеленая ель	—	—	307063215	—	307062215
Кремовый	—	—	307063221	—	307062221
Темно-коричневый	—	307063122	307063222	307062122	307062222
Слоновая кость	—	—	307063223	—	307062223
Зеленый мох	—	—	307063225	—	307062225
Темно-синий	—	—	307063226	—	307062226
Золотой дуб	—	307063119	—	307062119	—
Вишня	—	307063149	—	307062149	—
Орех	—	307063159	—	307062159	—

	GR65×24E	GR65×24BE	GR65×24IE
Вес 1 м. п., кг	0,61	0,65	0,65
Длина поставки, м	6,0	6,0	6,0
Норма заказа, м	36,0	36,0	36,0

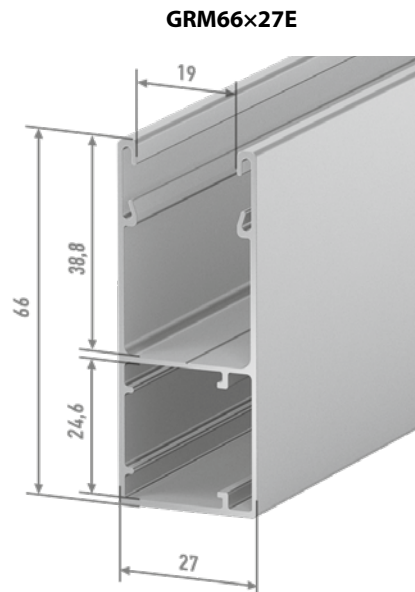
## GRM66×27E | ШИНА НАПРАВЛЯЮЩАЯ

Алюминиевая, экструдированная, для профилей **AR/52, ARH/55, AER55/S, AER55m/S, AR/555, AEG56, AER56, AEG56/P, AEG30/S** и крышек боковых **SF45/137...250u, SF45/137...250u-B, SF125, SF20/137...205, SF-R/137...205u, SF-R/137...205u-B, SF-QR/150...205.**

**GRM66×27E** — без вставки

**GRM66×27IE** — с установленной вставкой **IS13**

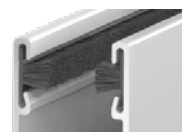
**GRM66×27BE** — с установленной вставкой-щеткой **ISE19**



**GRM66×27IE**



**GRM66×27BE**



Цвет	GRM66×27E	GRM66×27BE		GRM66×27IE	
		шагрень	глянец	шагрень	глянец
Неокрашенный	1051080	—	—	—	—
Белый	—	307023101	307023201	307024101	307024201
Коричневый	—	307023102	307023202	307024102	307024202
Серый	—	307023103	307023203	307024103	307024203
Бежевый	—	307023104	307023204	307024104	307024204
Красный рубин	—	—	307023207	—	307024207
Серебристый металл	—	307023108	307023208	307024108	307024208
Черный	—	—	307023210	—	307024210
Антрацит	—	—	307023213	—	307024213
Зеленая ель	—	—	307023215	—	307024215
Кремовый	—	—	307023221	—	307024221
Темно-коричневый	—	307023122	307023222	307024122	307024222
Слоновая кость	—	—	307023223	—	307024223
Зеленый мох	—	—	307023225	—	307024225
Темно-синий	—	—	307023226	—	307024226
Золотой дуб	—	307023119	—	307024119	—
Вишня	—	307023149	—	307024149	—
Орех	—	307023159	—	307024159	—

	GRM66×27E	GRM66×27BE	GRM66×27IE
Вес 1 м. п., кг	0,769	0,798	0,869
Длина поставки, м	6,0	6,0	6,0
Норма заказа, м	36,0	36,0	36,0

**GR75×27E** | ШИНА НАПРАВЛЯЮЩАЯ

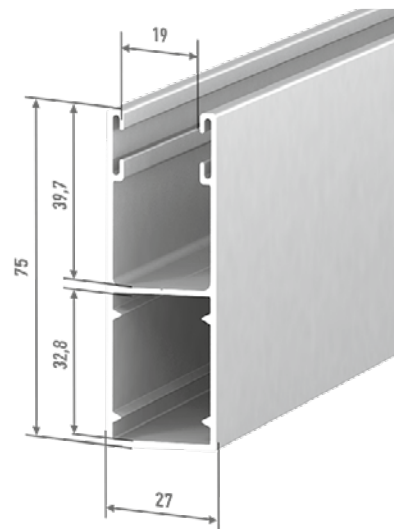
Алюминиевая, экструдированная, для профилей **AR/52, ARH/55, AER55/S, AER55m/S, AR/555, AEG56, AEG56/P, AER56, AEG30/S** и крышек боковых **SF230, SF250a, SF300a, SF360m, SF360/C, SF405/C**.

**GR75×27E** — без вставки

**GR75×27IE** — с установленной вставкой **IS13**

**GR75×27BE** — с установленной вставкой-щеткой **ISE19**

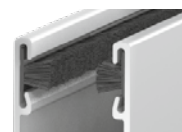
**GR75×27E**



**GR75×27IE**



**GR75×27BE**



Цвет	GR75×27E	GR75×27BE		GR75×27IE	
		шагрень	глянец	шагрень	глянец
Неокрашенный	1051060	—	—	—	—
Белый	—	307026101	307026201	307027101	307027201
Коричневый	—	307026102	307026202	307027102	307027202
Серый	—	307026103	307026203	307027103	307027203
Бежевый	—	307026104	307026204	307027104	307027204
Красный рубин	—	—	307026207	—	307027207
Серебристый металл	—	307026108	307026208	307027108	307027208
Черный	—	—	307026210	—	307027210
Антрацит	—	—	307026213	—	307027213
Зеленая ель	—	—	307026215	—	307027215
Кремовый	—	—	307026221	—	307027221
Темно-коричневый	—	307026122	307026222	307027122	307027222
Слоновая кость	—	—	307026223	—	307027223
Зеленый мох	—	—	307026225	—	307027225
Золотой дуб	—	307026119	—	307027119	—
Ирландский дуб	—	307026139	—	307027139	—
Вишня	—	307026149	—	307027149	—
Орех	—	307026159	—	307027159	—

	GR75×27E	GR75×27BE	GR75×27IE
Вес 1 м. п., кг	0,888	0,917	0,988
Длина поставки, м	6,0	6,0	6,0
Норма заказа, м	36,0	36,0	36,0

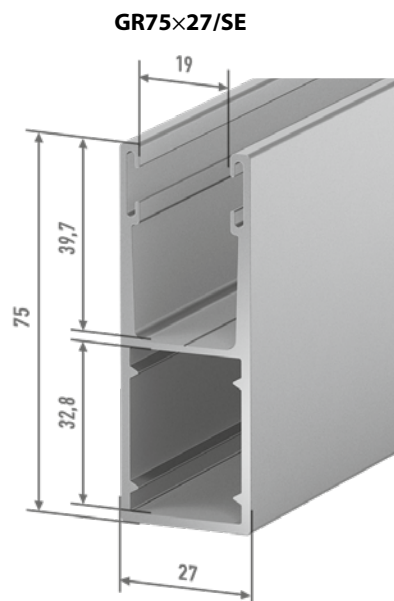
**GR75×27/SE (SI) | ШИНА НАПРАВЛЯЮЩАЯ**

Алюминиевая, экструдированная, усиленная, для профилей **AER55/S**, **AER55m/S** и крышек боковых **SF230**, **SF250a**, **SF300a**, **SF360m**, **SF360/C**, **SF405/C**.

Возможно также применение с профилями **AR/52**, **AR/55**, **AR/555**, **ARH/55**, **AEG56**, **AEG56/P**, **AEG30/S**, **AER56**.

**GR75×27/SE** — без вставки

**GR75×27/SI** — с установленной вставкой **IS13**



**GR75×27/SI**



Цвет	GR75×27/SE	GR75×27/SI	
		шагрень	глянец
Неокрашенный	307149100	—	—
Белый	—	307150101	307150201
Коричневый	—	307150102	307150202
Серый	—	307150103	307150203
Бежевый	—	307150104	307150204
Красный рубин	—	—	307150207
Серебристый металлик	—	307150108	307150208
Черный	—	—	307150210
Антрацит	—	—	307150213
Зеленая ель	—	—	307150215
Золотой дуб	—	307150119	—
Кремовый	—	—	307150221
Темно-коричневый	—	307150122	307150222
Слоновая кость	—	—	307150223
Зеленый мох	—	—	307150225
Темно-синий	—	—	307150226
Вишня	—	307150149	—
Орех	—	307150159	—

	<b>GR75×27/SE</b>	<b>GR75×27/SI</b>
Вес 1 м. п., кг .....	1,199	1,286
Длина поставки, м .....	6,0	6,0
Норма заказа, м .....	24,0	24,0

## GR70×34E | ШИНА НАПРАВЛЯЮЩАЯ

Алюминиевая, экструдированная, для профилей **AG/77, EV/77W, EA/77, AEG84, AEG45/S, AER84** и крышек боковых **SF230, SF250a, SF300a, SF360m, SF360/C, SF405/C**.

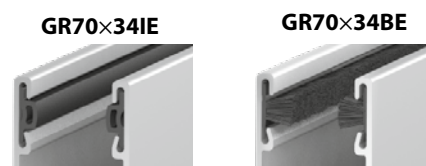
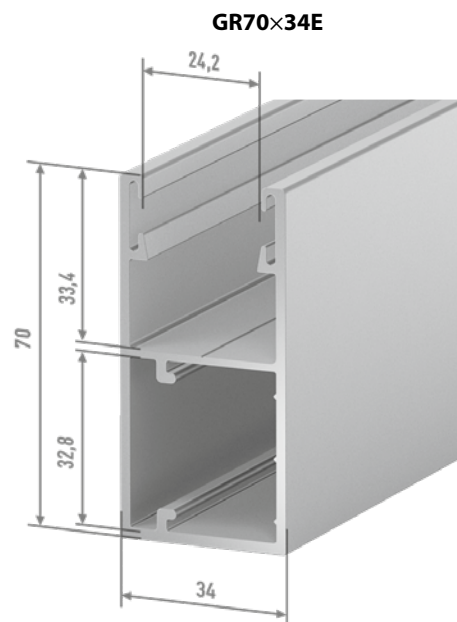
**GR70×34E** — без вставки

**GR70×34BE** — с установленной вставкой-щеткой **ISE19**

**GR70×34IE** — с установленной вставкой **IS13**

Цвет	GR70×34E	GR70×34BE		GR70×34IE	
		шагрень	глянец	шагрень	глянец
Неокрашенный	307028100	—	—	—	—
Белый	—	307030101	307030201	307029101	307029201
Коричневый	—	307030102	307030202	307029102	307029202
Серый	—	307030103	307030203	307029103	307029203
Бежевый	—	307030104	307030204	307029104	307029204
Красный рубин	—	—	307030207	—	307029207
Серебристый металлик	—	307030108	307030208	307029108	307029208
Черный	—	—	307030210	—	307029210
Антрацит	—	—	307030213	—	307029213
Зеленая ель	—	—	307030215	—	307029215
Кремовый	—	—	307030221	—	307029221
Темно-коричневый	—	307030122	307030222	307029122	307029222
Слоновая кость	—	—	307030223	—	307029223
Зеленый мох	—	—	307030225	—	307029225
Золотой дуб	—	307030119	—	307029119	—
Ирландский дуб	—	307030139	—	307029139	—
Вишня	—	307030149	—	307029149	—
Орех	—	307030159	—	307029159	—

	GR70×34E	GR70×34IE (BE)
Вес 1 м. п., кг	1,320	1,420
Длина поставки, м	6,0	6,0
Норма заказа, м	36,0	36,0



## GR83×33/eco | ШИНА НАПРАВЛЯЮЩАЯ

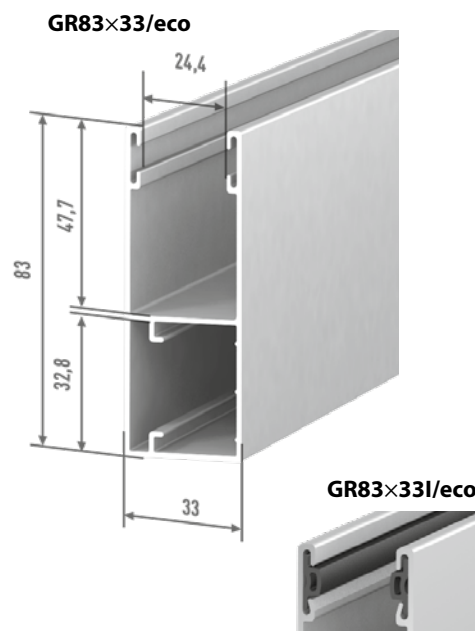
Алюминиевая, экструдированная, для профилей **AG/77, PD/77, EV/77W, EA/77, AEG84, AER84, AEG45/S** и крышек боковых **SF230, SF250a, SF300a, SF360m, SF360/C, SF405/C**.

**GR83×33/eco** — без вставки

**GR83×33I/eco** — с установленной вставкой **IS13**

Цвет	GR83×33/eco	GR83×33I/eco	
		шагрень	глянец
Неокрашенный	307157100	—	—
Белый	—	307157101	—
Коричневый	—	307157102	—
Серый	—	307157103	—
Бежевый	—	307157104	—
Серебристый металлик	—	307157108	—
Антрацит	—	—	307231213
Темно-коричневый	—	307157122	—
Шоколадно-коричневый	—	—	307231292

Вес 1 м. п., кг	1,033
Длина поставки, м	6,0
Норма заказа, м	24,0



**GR90×34E** | ШИНА НАПРАВЛЯЮЩАЯ

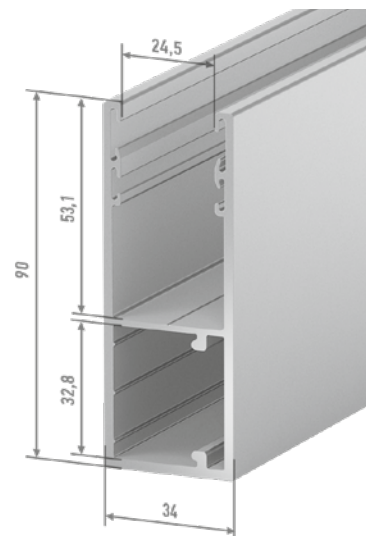
Алюминиевая, экструдированная, для профилей **AG/77, EV/77W, EA/77, AEG84, AER84** и крышек боковых **SF230, SF250a, SF300a, SF360m, SF360/C, SF405/C**.

**GR90×34E** — без вставки

**GR90×34IE** — с установленной вставкой **IS13** и вставкой-щеткой **ISE01**

**GR90×34BE** — с установленными вставкой **IS13** и вставкой-щеткой **ISE03**

**GR90×34B**



**GR90×34IE**



**GR90×34BE**



Цвет	GR90×34E	GR90×34BE		GR90×34IE	
		шагрень	глянец	шагрень	глянец
Неокрашенный	1051090	—	—	—	—
Белый	—	307032101	307032201	307035101	307034201
Коричневый	—	307032102	307032202	307035102	307034202
Серый	—	307032103	307032203	307035103	307034203
Бежевый	—	307032104	307032204	307035104	307034204
Красный рубин	—	—	307032207	—	307034207
Серебристый металл	—	307032108	307032208	307035108	307034208
Черный	—	—	307032210	—	307034210
Антрацит	—	—	307032213	—	307034213
Зеленая ель	—	—	307032215	—	307034215
Кремовый	—	—	307032221	—	307034221
Темно-коричневый	—	307032122	307032222	307035122	307034222
Слоновая кость	—	—	307032223	—	307034223
Зеленый мох	—	—	307032225	—	307034225
Темно-синий	—	—	307032226	—	307034226
Золотой дуб	—	307032119	—	307034119	—
Ирландский дуб	—	307032139	—	307034139	—
Вишня	—	307032149	—	307034149	—
Орех	—	307032159	—	307034159	—
Шоколадно-коричневый	—	—	307032292	—	307034292

**GR90×34E GR90×34BE GR90×34IE**

Вес 1 м. п., кг	1,750	1,818	1,818
Длина поставки, м	6,0	6,0	6,0
Норма заказа, м	24,0	24,0	24,0

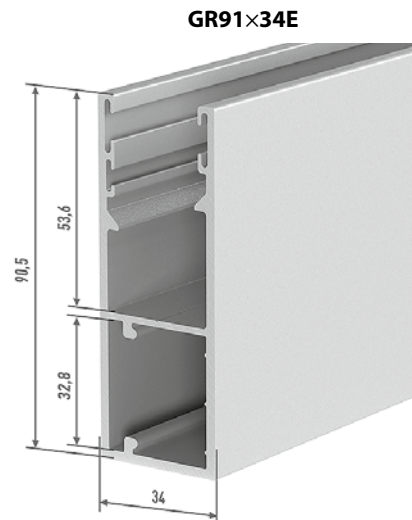
**GR91×34E** | ШИНА НАПРАВЛЯЮЩАЯ

Алюминиевая, экструдированная, для профилей **AG/77**, крышек боковых **SF230, SF250a, SF300a, SF360m, SF360/C, SF405/C**, применяется совместно с боковыми замками **SP/77WP** под вставку **IS13**, вставку-щетку **ISE01**.

**GR91×34E** — без вставки

**GR91×34IE** — с установленной вставкой **IS13** и вставкой-щеткой **ISE01**

Цвет	GR91×34E	GR91×34IE	
		шагрень	глянец
Неокрашенный	307263100	—	—
Белый	—	307264101	307264201
Коричневый	—	307264102	307264202
Серый	—	307264103	307264203
Бежевый	—	307264104	307264204
Красный рубин	—	—	307264207
Серебристый металл	—	307264108	307264208
Черный	—	—	307264210
Антрацит	—	—	307264213
Зеленая ель	—	—	307264215
Кремовый	—	—	307264221
Темно-коричневый	—	307264122	307264222
Слоновая кость	—	—	307264223
Зеленый мох	—	—	307264225



	GR91×34E	GR91×34IE
Вес 1 м. п., кг .....	1,663	1,766
Длина поставки, м .....	6,0	6,0
Норма заказа, м .....	12,0	12,0

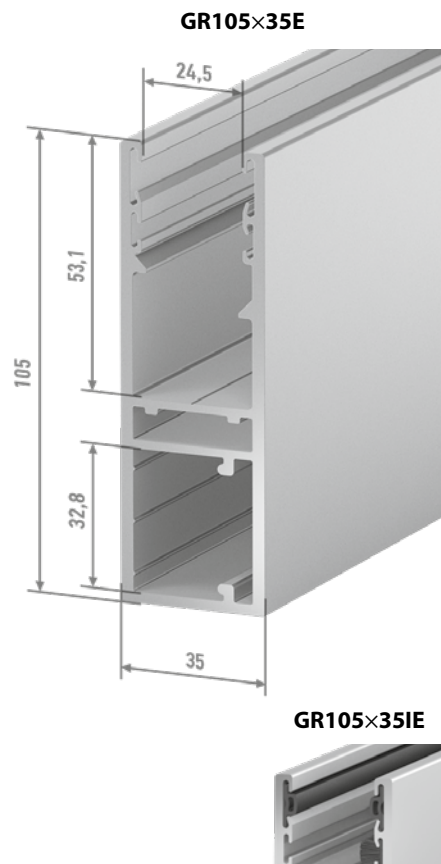
## GR105×35E | ШИНА НАПРАВЛЯЮЩАЯ

Алюминиевая, экструдированная, для профилей **AG/77**, крышек боковых **SF230, SF250a, SF300a, SF360m, SF360/C, SF405/C**, применяется совместно с боковыми замками **SP/77WP** под вставку **IS13**, вставку-щетку **ISE01**.

**GR105×35E** — без вставки

**GR105×35IE** — с установленной вставкой **IS13**, вставкой-щеткой **ISE01**

Цвет	GR105×35E		GR105×35IE	
	шагрень	глянец	шагрень	глянец
Неокрашенный	307253100		—	—
Белый	307253101	307253201	307254101	307254201
Коричневый	307253102	307253202	307254102	307254202
Серый	307253103	307253203	307254103	307254203
Бежевый	307253104	307253204	307254104	307254204
Красный рубин	—	307253207	—	307254207
Серебристый металл	307253108	307253208	307254108	307254208
Черный	—	307253210	—	307254210
Антрацит	—	307253213	—	307254213
Зеленая ель	—	307253215	—	307254215
Желтый	—	—	—	—
Кремовый	—	307253221	—	307254221
Темно-коричневый	—	307253222	307254122	307254222
Слоновая кость	—	307253223	—	307254223
Зеленый мох	—	307253225	—	307254225

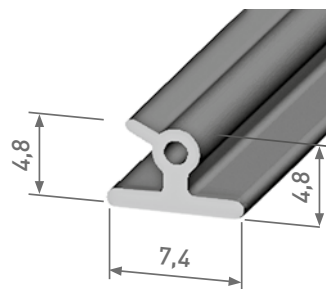


	GR105×35E	GR105×35IE
Вес 1 м. п., кг .....	2,466	2,533
Длина поставки, м .....	6,0	6,0
Норма заказа, м .....	12,0	12,0

## IS11 | ВСТАВКА

Для направляющих шин **GR53×22E, GR53×22E/W, GR53×22/eco, GR53×60E, GR79×22E, GR53×42E, GR53×34E, GR53×39E, GR53×39E/W, GR45×34E, GR45×60E, GR45×22E, GR65×24E, GR65×24/eco, GR83×22E, GR60×21/SE**.

Артикул	Код
<b>IS11</b>	1112506

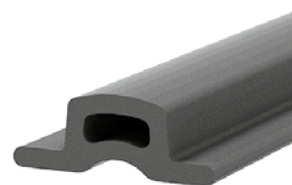


Норма заказа, м ..... 300,0

**IS13** | ВСТАВКА

Для направляющих шин **GR90×34E, GR105×35E, GRM66×27E, GR70×34E, GR75×27E, GR75×27/SE.**

Артикул	Код
<b>IS13</b>	1112508



Норма заказа, м ..... 100,0

Комплекующие для роллет с совмещенной АМС

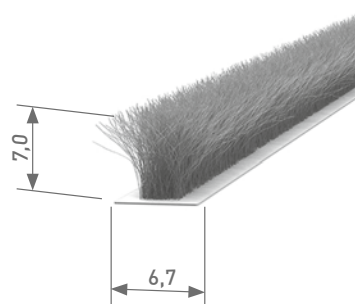
Профили для роллетных ворот

Профили для роллетных решёток

**ISE01** | ВСТАВКА-ЩЕТКА

Для направляющих шин **GR53×22E, GR53×22E/W, GR53×22/eco, GR53×60E, GR79×22E, GR53×42E, GR53×34E, GR53×39E, GR53×39E/W, GR45×34E, GR45×60E, GR45×22E, GR65×24/eco, GR65×24E, GR90×34IE, GR105×35E, GR83×22E.**

Артикул	Код
<b>ISE01</b>	1112511



Норма заказа, м ..... 275,0

Профили концевые

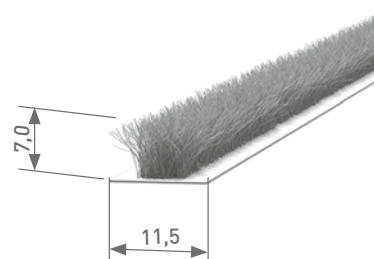
Шины направляющие

Короба защитные, крышки боковые, каретки и консоли

**ISE19** | ВСТАВКА-ЩЕТКА

Для направляющих шин **GRM66×27E, GR70×34E, GR75×27E, GR90×34BE7, GR75×27/SE.**

Артикул	Код
<b>ISE19</b>	313077000



Норма заказа, м ..... 300,0

Валы и комплекующие для валов

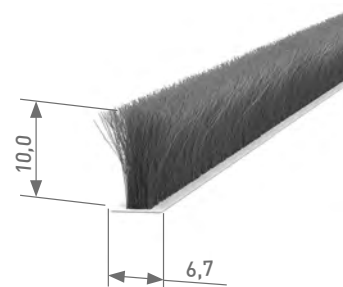
Ручное управление роллетами

Аксессуары

## ISE03 | ВСТАВКА-ЩЕТКА

Для направляющих шин **GR90×34E**.

Артикул	Код
ISE03	313014000

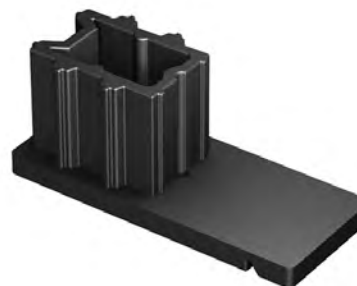


Норма заказа, м ..... 200,0

## GRP53 | ЗАГЛУШКА ТОРЦЕВАЯ

Для направляющих шин **GR45×22I/eco, GR45×22E, GR45×34E, GR45×60E, GR53×22E, GR53×22E/W, GR53×22I/eco, GR53×34E, GR53×39E/W, GR53×42E, GR53×60E**.

Цвет	Код
Белый	313001101
Коричневый	313001102
Серый	313001103
Бежевый	313001104
Красный рубин	313001107
Серебристый металл	313001108
Черный	313001110
Антрацит	313001113
Зеленая ель	313001115
Кремовый	313001121
Темно-коричневый	313001122
Слоновая кость	313001123
Зеленый мох	313001125
Темно-синий	313001126
Шоколадно-коричневый	313001192

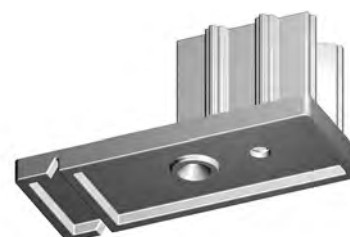


Норма заказа, шт. .... 50,0

## GRP53/S | ЗАГЛУШКА ТОРЦЕВАЯ

Усиленная торцевая заглушка, выполненная из стеклонанополненного полиамида. Для направляющих шин **GR45×22I/eco, GR45×22E, GR45×34E, GR45×60E, GR53×22E, GR53×22E/W, GR53×22I/eco, GR53×34E, GR53×39E/W, GR53×42E, GR53×60E**.

Цвет	Код
Черный	313094110



Норма заказа, шт. .... 50,0

## Полукруглая декоративная накладка

### GRC53 | ПОЛУКРУГЛАЯ ДЕКОРАТИВНАЯ НАКЛАДКА

Алюминиевая экструдированная. применяется с направляющими шинами **GR53×22/eco**, **GR53×22E**, **GR53×22E/W**, **GR53×60E**, **GR53×34E**, **GR53×42E**, в комплектации с заглушками **GRC53T** (верхняя) **GRC53B** (нижняя).

Цвет	Шагрень	Глянец
Неокрашенный	307109100	
Белый	307109101	307109201
Коричневый	307109102	307109202
Серый	307109103	307109203
Бежевый	307109104	307109204
Красный рубин	—	307109207
Серебристый металл	307109108	307109208
Черный	—	307109210
Антрацит	—	307109213
Золотой дуб	307109119	—
Кремовый	—	307109221
Темно-коричневый	307109122	307109222
Слоновая кость	—	307109223
Зеленый мох	—	307109225
Вишня	307109149	—
Орех	307109159	—

Вес 1 м. п., кг ..... 0,255  
 Длина поставки, м ..... 6,0  
 Норма заказа, м ..... 30,0

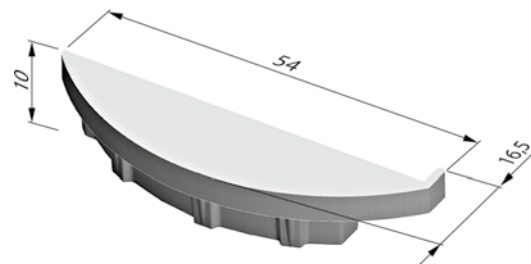


### GRC53T | ЗАГЛУШКА ТОРЦЕВАЯ

Из полиамида. **GRC53T** (верхняя). Применяется с направляющими шинами **GR53×22/eco**, **GR53×22E**, **GR53×22E/W**, **GR53×60E**, **GR53×34E**, **GR53×42E** в комплектации с полукруглой декоративной накладкой **GRC53**.

Цвет	Шагрень
Белый	307110101
Коричневый	307110102
Серый	307110103
Бежевый	307110104
Красный рубин	307110107
Серебристый металл	307110108
Черный	307110110
Антрацит	307110113
Кремовый	307110121
Темно-коричневый	307110122
Слоновая кость	307110123
Зеленый мох	307110125

Вес 1 пары GRC53T, кг ..... 0,007  
 Вес 1 пары GRC53B, кг ..... 0,016  
 Норма заказа пар, м ..... 25,0



## GRC53B | ЗАГЛУШКА ТОРЦЕВАЯ

Из полиамида (нижняя). Применяется с направляющими шинами **GR53×22/eco**, **GR53×22E**, **GR53×22E/W**, **GR53×60E**, **GR53×34E**, **GR53×42E** в комплектации с полукруглой декоративной накладкой **GRC53**.

Цвет	GR53×22E/W Шагрень
Белый	307111101
Коричневый	307111102
Серый	307111103
Бежевый	307111104
Красный рубин	307111107
Серебристый металлик	307111108
Черный	307111110
Антрацит	307111113
Кремовый	307111121
Темно-коричневый	307111122
Слоновая кость	307111123
Зеленый мох	307111125



Вес 1 пары GRC53T, кг .....	0,007
Вес 1 пары GRC53B, кг .....	0,016
Норма заказа пар, м .....	25,0

## GRX53 | клипса

Из полиамида. Применяется с направляющими шинами **GR53×22/eco**, **GR53×22E**, **GR53×60E**, **GR53×34E**, **GR53×42E** для фиксации полукруглой декоративной накладки **GRC53**.

Артикул	Код
<b>GRX53</b>	307112000



Вес 1 комплекта, кг .....	0,004
Норма заказа, комплектов .....	50

**СХЕМА ПРИМЕНЯЕМОСТИ ВСТАВОК**

	IS11	IS13	ISE01	ISE19	ISE03
GR45x22E	■		■		
GR45x34E	■		■		
GR45x60E	■		■		
GR53x22/eco	■		■		
GR53x22E	■		■		
GR53x22E/W	■		■		
GR53x34E	■		■		
GR53x39E	■		■		
GR53x39E/W	■		■		
GR53x42E	■		■		
GR53x60E	■		■		
GR79x22E	■		■		
GR83x22E	■		■		
GR65x24/eco	■		■		
GR65x24E	■		■		
GR60x21/SE	■				
GRM66x27E		■		■	
GR75x27E		■		■	
GR70x34E		■		■	
GR75x27/SE		■		■	
GR83x33/eco		■			
GR90x34E		■	■		■
GR91x34E		■	■		■
GR105x35E		■	■		
GR90x34BE7				■	



---

**КОРОБА ЗАЩИТНЫЕ, КРЫШКИ БОКОВЫЕ,  
КАРЕТКИ И КОНСОЛИ**



## Короба защитные и крышки боковые 45°



1 — Короб защитный 45°

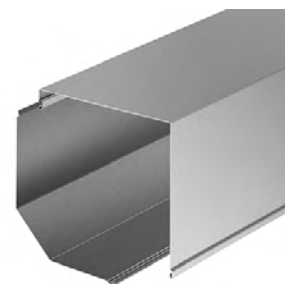
2 — Крышка боковая

**SB45/125...405 | КОРОБ ЗАЩИТНЫЙ 45° РОЛЛФОРМИНГОВЫЙ**

Алюминиевый, роллформинговый. Состоит из 2 частей, с защитной пленкой.  
Применяется совместно с крышками боковыми серии **SF45**.

Типоразмеры от 125 до 300 мм

Цвет	SB45/125	SB45/137	SB45/150	SB45/165	SB45/180
Белый	305072201	1060021	1060031	1060101	1060201
Коричневый	305072202	1060022	1060032	1060102	1060202
Серый	305072203	1060023	1060033	1060103	1060203
Бежевый	305072204	1060024	1060034	1060104	1060204
Серебристый металл	305072208	1060028	1060038	1060108	1060208
Красный рубин	—	—	—	305003207	305004207
Антрацит	—	305001213	305002213	305003213	305004213
Зеленая ель	—	—	305002215	305003215	305004215
Кремовый	—	305001221	305002221	305003221	305004221
Темно-коричневый	305072222	305001222	305002222	305003222	305004222
Слоновая кость	—	305001223	305002223	305003223	305004223
Зеленый мох	—	—	305002225	305003225	305004225
Темно-синий	—	—	305002226	305003226	305004226
Золотой дуб	305072219	305001219	305002219	305003219	305004219
Ирландский дуб	—	—	—	—	—
Вишня	305072249	305001249	305002249	305003249	305004249
Орех	305072259	305001259	305002259	305003259	305004259
Шоколадно-коричневый	—	—	305002292	305003292	305004292



	SB45/125	SB45/137	SB45/150	SB45/165	SB45/180
Вес 1 м. п., кг	1	1,1	1,194	1,313	1,432
Длина поставки, м	6,0	6,0	6,0	6,0	6,0
Норма заказа, м	30,0	30,0	30,0	30,0	30,0
A, мм	125	137	150	165	180
B, мм	125	137	150	165	180

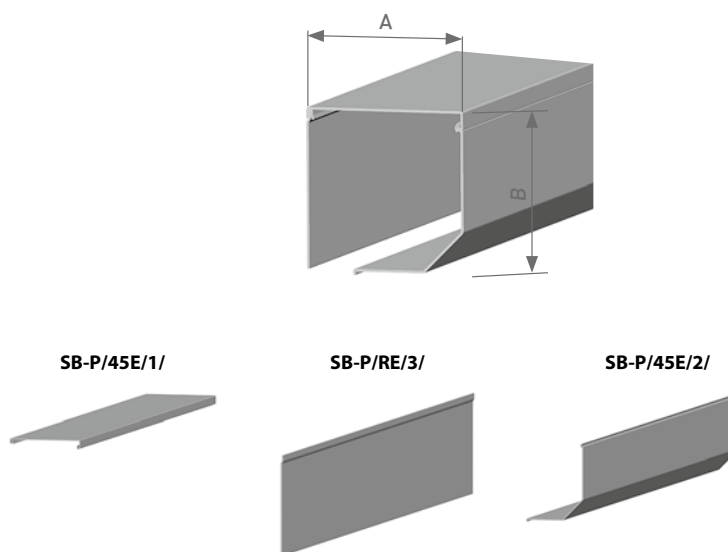
Цвет	SB45/205	SB45/230	SB45/250	SB45/300	SB45/360	SB45/405
Белый	1060301	305150201	1060401	1060501	1060601	1060701
Коричневый	1060302	305150202	1060402	1060502	1060602	1060702
Серый	1060303	305150203	1060403	1060503	1060603	—
Бежевый	1060304	305150204	1060404	1060504	1060604	—
Серебристый металл	1060308	305150208	1060408	1060508	1060608	—
Красный рубин	305005207	—	—	305007207	—	—
Антрацит	305005213	305150213	305006213	305007213	305008213	—
Зеленая ель	305005215	—	—	305007215	—	—
Кремовый	305005221	—	305006221	305007221	305008221	—
Темно-коричневый	305005222	305150222	305006222	305007222	305008222	—
Слоновая кость	305005223	—	—	—	—	—
Зеленый мох	305005225	—	—	305007225	—	—
Темно-синий	305005226	—	—	305007226	—	—
Золотой дуб	305005219	—	305006219	305007219	—	—
Ирландский дуб	305005239	—	—	—	—	—
Вишня	305005249	—	—	305007249	—	—
Орех	305005259	—	—	305007259	—	—
Шоколадно-коричневый	305005292	—	—	305007292	—	—

	SB45/205	SB45/230	SB45/250	SB45/300	SB45/360	SB45/405
Вес 1 м. п., кг	1,832	2,270	2,495	2,86	3,0	3,364
Длина поставки, м	6,0	6,0	6,0	6,0	6,0	6,0
Норма заказа, м	18	18	18	18	12	12
A, мм	205	230	250	300	360	405
B, мм	205	230	250	300	360	405

**SB-P/45E/2/137...205** | КОРОБ ЗАЩИТНЫЙ 45° ЭКСТРУДИРОВАННЫЙ

Алюминиевый, экструдированный, состоит из 3 частей.

Применяется совместно с крышками боковыми **SF45/137...205u**, **SF45/137...205u-B**.



Цвет	SB-P/45E/1/137		SB-P/RE/3/137		SB-P/45E/2/137	
	Шагень	Глянец	Шагень	Глянец	Шагень	Глянец
Неокрашенный	305155100		305013100		305156100	
Белый	305155101	305155201	305013101	305013201	305156101	305156201
Коричневый	305155102	305155202	305013102	305013202	305156102	305156202
Серый	305155103	305155203	305013103	305013203	305156103	305156203
Бежевый	305155104	305155204	305013104	305013204	305156104	305156204
Красный рубин	—	305155207	—	305013207	—	305156207
Серебристый металл	305155108	305155208	305013108	305013208	305156108	305156208
Черный	—	305155210	—	305013210	—	305156210
Антрацит	—	305155213	—	305013213	—	305156213
Кремовый	—	305155221	—	305013221	—	305156221
Темно-коричневый	305155122	305155222	305013122	305013222	305156122	305156222
Слоновая кость	—	305155223	—	305013223	—	305156223
Зеленый мох	—	305155225	—	305013225	—	305156225

	SB-P/45E/1/137	SB-P/RE/3/137	SB-P/45E/2/137
Вес 1 м. п., кг	0,944	0,695	1,114
Длина поставки, м	6,0	6,0	6,0
Норма заказа, м	36	36	36
A, мм	137	137	137
B, мм	137	137	137

Цвет	SB-P/45E/1/150		SB-P/RE/3/150		SB-P/45E/2/150	
	Шагрень	Глянec	Шагрень	Глянec	Шагрень	Глянec
Неокрашенный	305157100		305016100		305158100	
Белый	305157101	305157201	305016101	305016201	305158101	305158201
Коричневый	305157102	305157202	305016102	305016202	305158102	305158202
Серый	305157103	305157203	305016103	305016203	305158103	305158203
Бежевый	305157104	305157204	305016104	305016204	305158104	305158204
Красный рубин	—	305157207	—	305016207	—	305158207
Серебристый металл	305157108	305157208	305016108	305016208	305158108	305158208
Черный	—	305157210	—	305016210	—	305158210
Антрацит	—	305157213	—	305016213	—	305158213
Кремовый	—	305157221	—	305016221	—	305158221
Темно-коричневый	305157122	305157222	305016122	305016222	305158122	305158222
Слоновая кость	—	305157223	—	305016223	—	305158223
Зеленый моx	—	305157225	—	305016225	—	305158225

	SB-P/45E/1/150	SB-P/RE/3/150	SB-P/45E/2/150
Вес 1 м. п., кг	1,014	0,85	1,236
Длина поставки, м	6,0	6,0	6,0
Норма заказа, м	36	36	36
А, мм	150	150	150
В, мм	150	150	150

Цвет	SB-P/45E/1/165		SB-P/RE/3/165		SB-P/45E/2/165	
	Шагрень	Глянec	Шагрень	Глянec	Шагрень	Глянec
Неокрашенный	305159100		305019100		305160100	
Белый	305159101	305159201	305019101	305019201	305160101	305160201
Коричневый	305159102	305159202	305019102	305019202	305160102	305160202
Серый	305159103	305159203	305019103	305019203	305160103	305160203
Бежевый	305159104	305159204	305019104	305019204	305160104	305160204
Красный рубин	—	305159207	—	305019207	—	305160207
Серебристый металл	305159108	305159208	305019108	305019208	305160108	305160208
Черный	—	305159210	—	305019210	—	305160210
Антрацит	—	305159213	—	305019213	—	305160213
Кремовый	—	305159221	—	305019221	—	305160221
Темно-коричневый	305159122	305159222	305019122	305019222	305160122	305160222
Слоновая кость	—	305159223	—	305019223	—	305160223
Зеленый моx	—	305159225	—	305019225	—	305160225

	SB-P/45E/1/165	SB-P/RE/3/165	SB-P/45E/2/165
Вес 1 м. п., кг	1,095	0,914	1,385
Длина поставки, м	6,0	6,0	6,0
Норма заказа, м	30	30	30
А, мм	165	165	165
В, мм	165	165	165

Цвет	SB-P/45E/1/180		SB-P/RE/3/180		SB-P/45E/2/180	
	Шагрень	Глянец	Шагрень	Глянец	Шагрень	Глянец
Неокрашенный	305161100		305022100		305162100	
Белый	305161101	305161201	305022101	305022201	305162101	305162201
Коричневый	305161102	305161202	305022102	305022202	305162102	305162202
Серый	305161103	305161203	305022103	305022203	305162103	305162203
Бежевый	305161104	305161204	305022104	305022204	305162104	305162204
Красный рубин	—	305161207	—	305022207	—	305162207
Серебристый металл	305161108	305161208	305022108	305022208	305162108	305162208
Черный	—	305161210	—	305022210	—	305162210
Антрацит	—	305161213	—	305022213	—	305162213
Кремовый	—	305161221	—	305022221	—	305162221
Темно-коричневый	305161122	305161222	305022122	305022222	305162122	305162222
Слоновая кость	—	305161223	—	305022223	—	305162223
Зеленый мох	—	305161225	—	305022225	—	305162225

	SB-P/45E/1/180	SB-P/RE/3/180	SB-P/45E/2/180
Вес 1 м. п., кг	1,176	1,009	1,531
Длина поставки, м	6,0	6,0	6,0
Норма заказа, м	30	30	30
А, мм	180	180	180
В, мм	180	180	180

Цвет	SB-P/45E/1/205		SB-P/RE/3/205		SB-P/45E/2/205	
	Шагрень	Глянец	Шагрень	Глянец	Шагрень	Глянец
Неокрашенный	305163100		305025100		305164100	
Белый	305163101	305163201	305025101	305025201	305164101	305164201
Коричневый	305163102	305163202	305025102	305025202	305164102	305164202
Серый	305163103	305163203	305025103	305025203	305164103	305164203
Бежевый	305163104	305163204	305025104	305025204	305164104	305164204
Красный рубин	—	305163207	—	305025207	—	305164207
Серебристый металл	305163108	305163208	305025108	305025208	305164108	305164208
Черный	—	305163210	—	305025210	—	305164210
Антрацит	—	305163213	—	305025213	—	305164213
Кремовый	—	305163221	—	305025221	—	305164221
Темно-коричневый	305163122	305163222	305025122	305025222	305164122	305164222
Слоновая кость	—	305163223	—	305025223	—	305164223
Зеленый мох	—	305163225	—	305025225	—	305164225

	SB-P/45E/1/205	SB-P/RE/3/205	SB-P/45E/2/205
Вес 1 м. п., кг	1,311	1,201	1,784
Длина поставки, м	6,0	6,0	6,0
Норма заказа, м	24	24	24
А, мм	205	205	205
В, мм	205	205	205

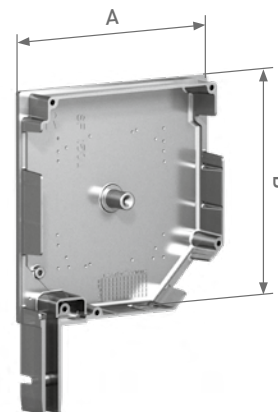
## SF45/137u...250u | КРЫШКА БОКОВАЯ 45°

Для защитных коробов серии **SB45**. Алюминиевая.

Применяется совместно с направляющими шинами **GR45×22E, GR53×22/eco, GR53×22E, GR53×22E/W, GR45×60E, GR53×60E, GR53×34E, GR53×42E, GR60×21/SE, GR65×24E, GR65×24/eco, GRM66×27E, M-GR53×39E, M-GR53×39E/W, GR53×39E/W, GR53×39E/W**

Применяется с направляющими устройствам **GD9/U, GD14/U, M-GD9/U** или роликом направляющим **RGH9/U**.

Цвет	SF45/137u		SF45/150u		SF45/165u	
	Шагрень	Глянец	Шагрень	Глянец	Шагрень	Глянец
Неокрашенный	306210100		306211100		306212100	
Белый	—	306210201	—	306211201	—	306212201
Коричневый	—	306210202	—	306211202	—	306212202
Серый	—	306210203	—	306211203	—	306212203
Бежевый	—	306210204	—	306211204	—	306212204
Красный рубин	—	306210207	—	306211207	—	306212207
Серебристый металл	—	306210208	—	306211208	—	306212208
Черный	—	306210210	—	306211210	—	306212210
Антрацит	—	306210213	—	306211213	—	306212213
Зеленая ель	—	306210215	—	306211215	—	306212215
Золотой дуб	306210119	—	306211119	—	306212119	—
Кремовый	—	306210221	—	306211221	—	306212221
Темно-коричневый	—	306210222	—	306211222	—	306212222
Слоновая кость	—	306210223	—	306211223	—	306212223
Зеленый мох	—	306210225	—	306211225	—	306212225
Темно-синий	—	306210226	—	306211226	—	306212226
Вишня	306210149	—	306211149	—	306212149	—
Орех	306210159	—	306211159	—	306212159	—



	SF45/137u	SF45/150u	SF45/165u
Вес 1 пары, кг	0,489	0,554	0,63
Норма заказа, пара	13	10	10
A, мм	137	150	165
B, мм	137	150	165

Цвет	SF45/180u		SF45/205u		SF45/230u		SF45/250u	
	Шагрень	Глянец	Шагрень	Глянец	Шагрень	Глянец	Шагрень	Глянец
Неокрашенный	306213100		306214100		306300100		306380100	
Белый	—	306213201	—	306214201	—	306300201	306380101	306380201
Коричневый	—	306213202	—	306214202	—	306300202	306380102	306380202
Серый	—	306213203	—	306214203	—	306300203	306380103	306380203
Бежевый	—	306213204	—	306214204	—	306300204	306380104	306380204
Красный рубин	—	306213207	—	306214207	—	306300207	—	—
Серебристый металл	—	306213208	—	306214208	—	306300208	306380108	306380208
Черный	—	306213210	—	306214210	—	—	—	306380210
Антрацит	—	306213213	—	306214213	—	306300213	—	306380213
Зеленая ель	—	306213215	—	306214215	—	306300215	—	306380215
Золотой дуб	306213119	—	306214119	—	306300119	—	306380119	—
Кремовый	—	306213221	—	306214221	—	306300221	—	306380221
Темно-коричневый	—	306213222	—	306214222	—	306300222	306380122	306380222
Слоновая кость	—	306213223	—	306214223	—	306300223	—	306380223
Зеленый мох	—	306213225	—	306214225	—	306300225	—	—
Темно-синий	—	306213226	—	306214226	—	306300226	—	—
Ирландский дуб	306213139	—	306214139	—	—	—	—	—
Вишня	306213149	—	306214149	—	306300149	—	—	—
Орех	306213159	—	306214159	—	306300159	—	306380159	—

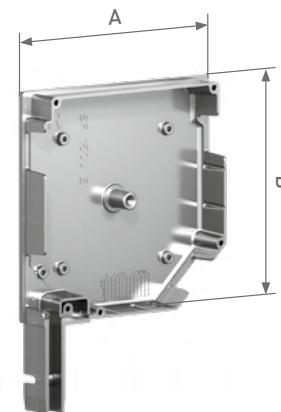
	SF45/180u	SF45/205u	SF45/230u
Вес 1 пары, кг	0,708	0,851	0,945
Норма заказа, пара	13	10	10
A, мм	180	205	230
B, мм	180	205	230

**SF45/137u-B...250u-B | КРЫШКА БОКОВАЯ 45°**

Для защитных коробов серии **SB45**. Алюминиевая, с бобышками для установки креплений без засверловки.

Применяется совместно с направляющими шинами **GR45×22E, GR53×22/eco, GR53×22E, GR53×22E/W, GR45×60E, GR53×60E, GR53×34E, GR53×42E, GR60×21/SE, GR65×24E, GR64×24/eco, GRM66×27E, M-GR53×39E, M-GR53×39E/W, GR53×39E/W, GR53×39E/W** и с направляющими устройствам **GD9/U, GD14/U, M-GD9/U** или роликом направляющим **RGH9/U**, креплением универсальным **KMU/G** или **KMU/WG**.

Цвет	SF45/137u-B		SF45/150u-B		SF45/165u-B	
	Шагрень	Глянец	Шагрень	Глянец	Шагрень	Глянец
Неокрашенный	306215100		306216100		306217100	
Белый	306215101	306215201	306216101	306216201	306217101	306217201
Коричневый	306215102	306215202	306216102	306216202	306217102	306217202
Серый	306215103	306215203	306216103	306216203	306217103	306217203
Бежевый	306215104	306215204	306216104	306216204	306217104	306217204
Красный рубин	—	306215207	—	306216207	—	306217207
Серебристый металл	306215108	306215208	306216108	306216208	306217108	306217208
Черный	—	306215210	—	306216210	—	306217210
Антрацит	—	306215213	—	306216213	—	306217213
Зеленая ель	—	306215215	—	306216215	—	306217215
Золотой дуб	306215119	—	306216119	—	306217119	—
Кремовый	—	306215221	—	306216221	—	306217221
Темно-коричневый	306215122	306215222	306216122	306216222	306217122	306217222
Слоновая кость	—	306215223	—	306216223	—	306217223
Зеленый мох	—	306215225	—	306216225	—	306217225
Темно-синий	—	306215226	—	306216226	—	306217226
Вишня	306215149	—	306216149	—	306217149	—
Орех	306215159	—	306216159	—	306217159	—
Шоколадно-коричневый	—	—	—	306216292	—	306217292



	SF45/137u-B	SF45/150u-B	SF45/165u-B
Вес 1 пары, кг	0,493	0,559	0,632
Норма заказа, пара	13	10	10
A, мм	137	150	165
B, мм	137	150	165

Цвет	SF45/180u-B		SF45/205u-B		SF45/230u-B		SF45/250u-B	
	Шагрень	Глянец	Шагрень	Глянец	Шагрень	Глянец	Шагрень	Глянец
Неокрашенный	306218100		306219100		306301100		306381100	
Белый	306218101	306218201	306219101	306219201	306301101	306301201	306381101	306381201
Коричневый	306218102	306218202	306219102	306219202	306301102	306301202	306381102	306381202
Серый	306218103	306218203	306219103	306219203	306301103	306301203	306381103	306381203
Бежевый	306218104	306218204	306219104	306219204	306301104	306301204	306381104	306381204
Красный рубин	—	306218207	—	306219207	—	306301207	—	—
Серебристый металл	306218108	306218208	306219108	306219208	306301108	306301208	306381108	306381208
Черный	—	306218210	—	306219210	—	—	—	306381210
Антрацит	—	306218213	—	306219213	—	306301213	—	306381213
Зеленая ель	—	306218215	—	306219215	—	306301215	—	306381215
Золотой дуб	306218119	—	306219119	—	306301119	—	306381119	—
Кремовый	—	306218221	—	306219221	—	306301222	—	306381221
Темно-коричневый	306218122	306218222	306219122	306219222	—	306301223	306381122	306381222
Слоновая кость	—	306218223	—	306219223	—	306301225	—	306381223
Зеленый мох	—	306218225	—	306219225	—	—	—	—
Темно-синий	—	306218226	—	306219226	—	—	—	—
Ирландский дуб	306218139	—	306219139	—	—	—	—	—
Вишня	306218149	—	306219149	—	306301149	—	—	—
Орех	306218159	—	306219159	—	306301159	—	306381159	—
Шоколадно-коричневый	—	306218292	—	306219292	—	—	—	306381292

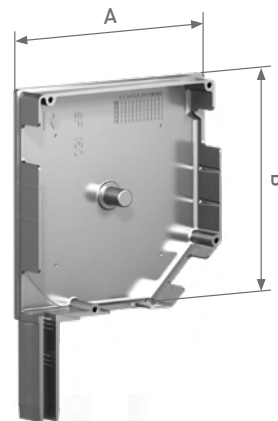
	SF45/180u-B	SF45/205u-B	SF45/230u-B
Вес 1 пары, кг	0,712	0,855	0,994
Норма заказа, пара	10	10	7
A, мм	180	205	230
B, мм	180	205	230

## SF45 | КРЫШКА БОКОВАЯ 45°

Для защитных коробов серии SB45. Алюминиевая.

Применяется совместно с направляющими шинами **GR53×22/eco, GR60×21/SE, GR65×24E, GR65×24/eco, GR45×22E, GR45×34E, GR45×60E, GR53×22E, GR53×22E/W, GR53×34E, GR53×39E, GR53×39E/W, GR53×42E, GR53×60E, GRM66×27E.**

Цвет	SF125	
	Шагрень	Глянец
Неокрашенный	306048100	
Белый	306048101	306048201
Коричневый	306048102	306048202
Серый	306048103	306048203
Бежевый	306048104	306048204
Серебристый металл	306048108	306048208
Красный рубин	—	306048207
Черный	—	306048210
Антрацит	—	306048213
Зеленая ель	—	306048215
Кремовый	—	306048221
Темно-коричневый	306048122	306048222
Слоновая кость	—	306048223
Зеленый мох	—	306048225
Темно-синий	—	306048226
Золотой дуб	—	—
Вишня	—	—
Орех	—	—



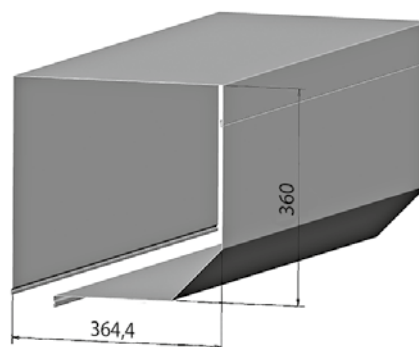
Вес 1 пары, кг .....	0,391
Норма заказа, пара .....	13
A, мм .....	125
B, мм .....	125

## SB45/360-MH | КОРОБ ЗАЩИТНЫЙ

Алюминиевый, роллформинговый.

Применяется совместно с крышками **SF360/C.**

Цвет	Шагрень
Белый	305176201
Коричневый	305176202
Серый	305176203
Бежевый	305176204
Серебристый металл	305176208

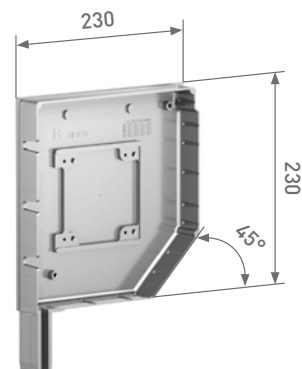


Вес 1 м. п., кг .....	3,614
Длина поставки, м .....	6
Норма заказа, пара .....	12

**SF230 | КРЫШКА БОКОВАЯ 45°**

Алюминиевая. Применяется совместно с направляющими шинами **GR75×27E**, **GR75×27/SE**, **GR70×34E**, **GR83×33/eco**, **GR90×34E**, **GR105×35E**.

Цвет	Шагрень	Глянec
Неокрашенный	306129100	
Белый	306129101	306129201
Коричневый	306129102	306129202
Серый	306129103	306129203
Бежевый	306129104	306129204
Красный рубин	—	306129207
Серебристый металл	306129108	306129208
Черный	—	306129210
Антрацит	—	306129213
Зеленая ель	—	306129215
Кремовый	—	306129221
Темно-коричневый	306129122	306129222
Слоновая кость	—	306129223
Зеленый мох	—	306129225
Темно-синий	—	306129226
Золотой дуб	306129119	—
Ирландский дуб	306129139	—
Вишня	306129149	—
Орех	306129159	—

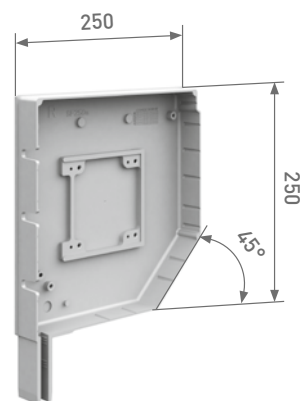


Вес 1 пары, кг ..... 1,218  
 Норма заказа, пара ..... 5

**SF250a | КРЫШКА БОКОВАЯ 45°**

Алюминиевая. Применяется совместно с направляющими шинами **GR75×27/SE**, **GR75×27E**, **GR70×34E**, **GR83×33/eco**, **GR90×34E**, **GR105×35E**.

Цвет	Шагрень	Глянec
Неокрашенный	306006100	
Белый	306006101	306006201
Коричневый	306006102	306006202
Серый	306006103	306006203
Бежевый	306006104	306006204
Серебристый металл	306006108	306006208
Красный рубин	—	306006207
Черный	—	306006210
Антрацит	—	306006213
Зеленая ель	—	306006215
Кремовый	—	306006221
Темно-коричневый	306006122	306006222
Слоновая кость	—	306006223
Зеленый мох	—	306006225
Темно-синий	—	306006226
Золотой дуб	306006119	—
Ирландский дуб	306006139	—
Вишня	306006149	—
Орех	306006159	—

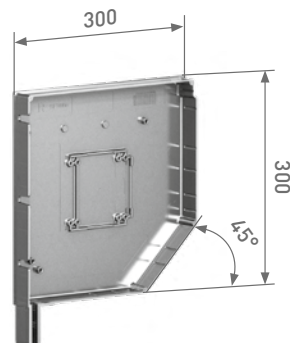


Вес 1 пары, кг ..... 1,764  
 Норма заказа, пара ..... 5

## SF300a | КРЫШКА БОКОВАЯ 45°

Алюминиевая. Применяется совместно с направляющими шинами **GR75×27/SE**, **GR75×27E**, **GR70×34E**, **GR83×33/eco**, **GR90×34E**, **GR105×35E**.

Цвет	Шагрень	Глянec
Неокрашенный	306008100	
Белый	306008101	306008201
Коричневый	306008102	306008202
Серый	306008103	306008203
Бежевый	306008104	306008204
Серебристый металлнк	306008108	306008208
Красный рубин	—	306008207
Черный	—	306008210
Антрацит	—	306008213
Зеленая ель	—	306008215
Кремовый	—	306008221
Темно-коричневый	306008122	306008222
Слоновая кость	—	306008223
Зеленый мох	—	306008225
Темно-синий	—	306008226
Золотой дуб	306008119	—
Ирландский дуб	306008139	—
Вишня	306008149	—
Орех	306008159	—
Шоколадно-коричневый	—	306008292

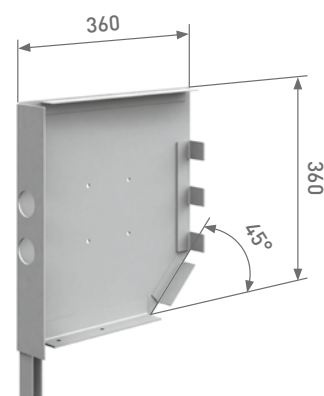


Вес 1 пары, кг ..... 2,374  
Норма заказа, пара ..... 5

## SF360m | КРЫШКА БОКОВАЯ РОЛЛЕТНАЯ СТАЛЬНАЯ

Стальная, без каретки. Для роллетных систем с большой массой полотна.  
Применяется совместно с направляющими шинами **GR75×27/SE**, **GR75×27E**, **GR70×34E**, **GR83×33/eco**, **GR90×34E**, **GR105×35E**.

Цвет	Код
Белый	306252101
Коричневый	306252102
Серый	306252103
Бежевый	306252104
Серебристый металлнк	306252108
Антрацит	306252213
Темно-коричневый	306252122

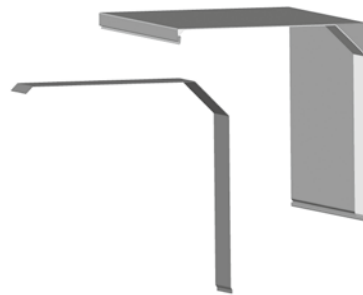


Вес 1 пары, кг ..... 8,86  
Норма заказа, пара ..... 1

**SBS300** | УСИЛИТЕЛЬ КОРОБА

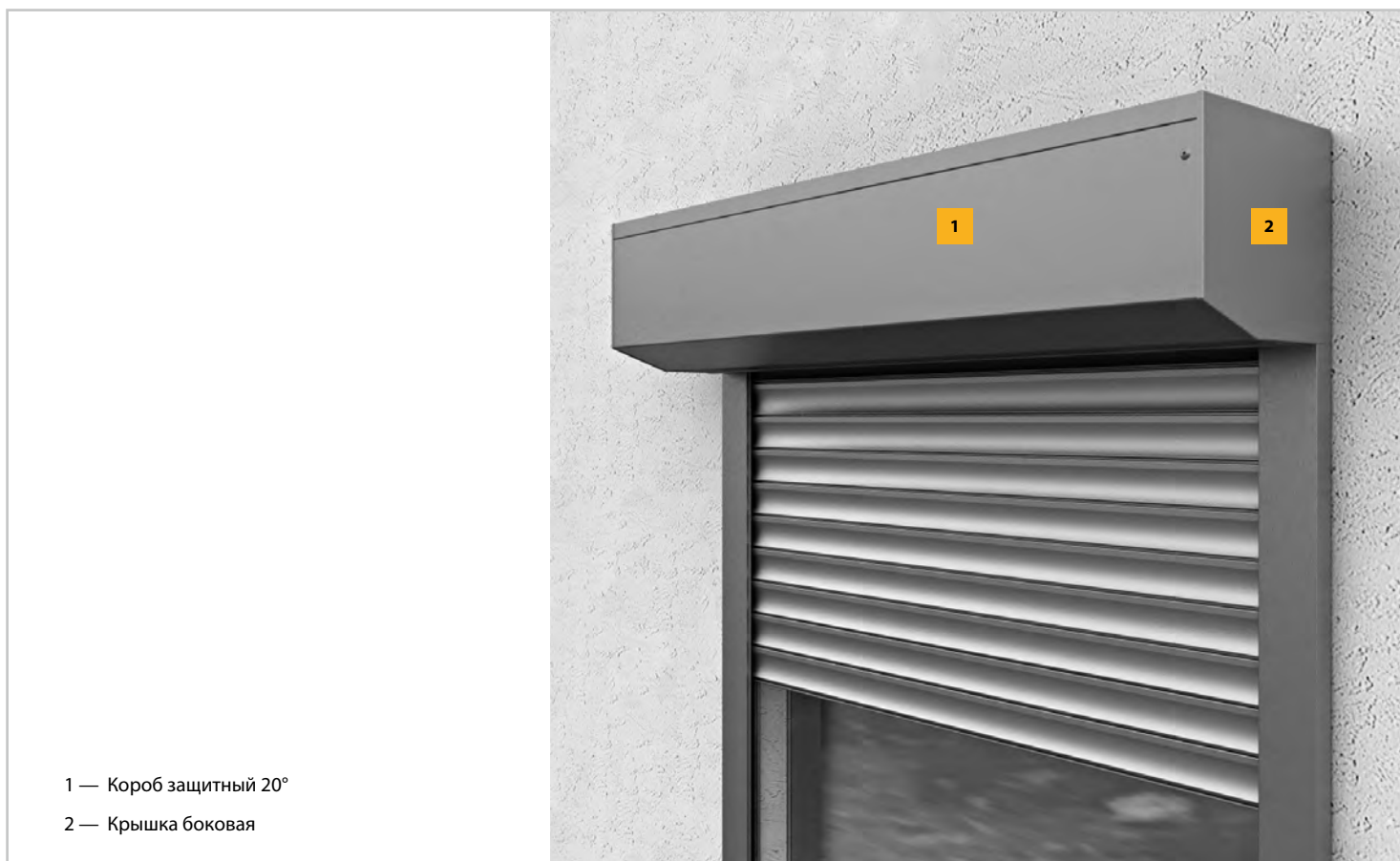
Усилитель из оцинкованной стали. Предназначен для придания дополнительной жесткости коробу **SB45/300**.

Артикул	Код
<b>SBS300</b>	305229100



Норма заказа, пара ..... 5

## 20° короба защитные и крышки боковые

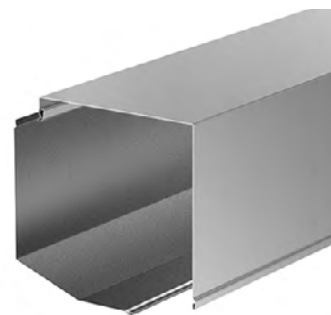


- 1 — Короб защитный 20°
- 2 — Крышка боковая

### SB20/137 ... 205 | КОРОБ ЗАЩИТНЫЙ 20°

Алюминиевый, роллформинговый. Состоит из 2 частей, с защитной пленкой.  
Применяется совместно с крышками боковыми серии **SF20**.

Цвет	SB20/137	SB20/150	SB20/165	SB20/180	SB20/205
Белый	305040201	305041201	305042201	305043201	305044201
Коричневый	305040202	305041202	305042202	305043202	305044202
Серый	305040203	305041203	305042203	305043203	305044203
Бежевый	305040204	305041204	305042204	305043204	305044204
Красный рубин	305040207	305041207	305042207	305043207	305044207
Серебристый металлик	305040208	305041208	305042208	305043208	305044208
Антрацит	305040213	305041213	305042213	305043213	305044213
Зеленая ель	305040215	305041215	305042215	305043215	305044215
Кремовый	305040221	305041221	305042221	305043221	305044221
Темно-коричневый	305040222	305041222	305042222	305043222	305044222
Слоновая кость	305040223	305041223	305042223	305043223	305044223
Зеленый мох	305040225	305041225	305042225	305043225	305044225
Темно-синий	305040226	305041226	305042226	305043226	305044226

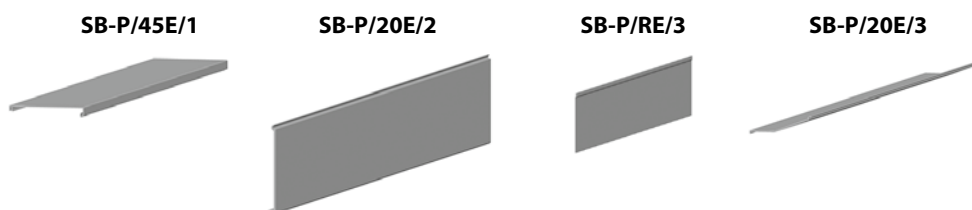
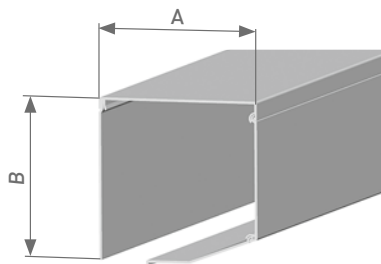


	SB20/137	SB20/150	SB20/165	SB20/180	SB20/205
Вес 1 м. п., кг	1,212	1,333	1,47	1,606	1,954
Длина поставки, м	6,0	6,0	6,0	6,0	6,0
Норма заказа, м	30,0	30,0	30,0	30,0	18,0
A, мм	137	150	165	180	205
B, мм	137	150	165	180	205

**SB-P/20E/137...205 | КОРОБ ЗАЩИТНЫЙ 20° ЭКСТРУДИРОВАННЫЙ**

Алюминиевый, экструдированный, состоит из 4 частей.

Применяется совместно с крышками боковыми SF20/137...205.



Цвет	SB-P/45E/1/137		SB-P/RE/3/137		SB-P/20E/2/137		SB-P/20E/3/137	
	Шагень	Глянец	Шагень	Глянец	Шагень	Глянец	Шагень	Глянец
Неокрашенный	305155100		305013100		305165100		305180100	
Белый	305155101	305155201	305013101	305013201	305165101	305165201	305180101	305180201
Коричневый	305155102	305155202	305013102	305013202	305165102	305165202	305180102	305180202
Серый	305155103	305155203	305013103	305013203	305165103	305165203	305180103	305180203
Бежевый	305155104	305155204	305013104	305013204	305165104	305165204	305180104	305180204
Красный рубин	—	305155207	—	305013207	—	305165207	—	305180207
Серебристый металлик	305155108	305155208	305013108	305013208	305165108	305165208	305180108	305180208
Черный	—	305155210	—	305013210	—	305165210	—	305180210
Антрацит	—	305155213	—	305013213	—	305165213	—	305180213
Кремовый	—	305155221	—	305013221	—	305165221	—	305180221
Темно-коричневый	305155122	305155222	305013122	305013222	305165122	305165222	305180122	305180222
Слоновая кость	—	305155223	—	305013223	—	305165223	—	305180223
Зеленый мох	—	305155225	—	305013225	—	305165225	—	305180225

	SB-P/45E/1/137	SB-P/RE/3/137	SB-P/20E/2/137	SB-P/20E/3/137
Вес 1 м. п., кг	0,944	0,695	0,644	0,551
Длина поставки, м	6,0	6,0	6,0	6,0
Норма заказа, м	36,0	36,0	36,0	36,0
A, мм	137	137	137	137
B, мм	137	137	137	137

**SB-P/20E/150...165 | КОРОБ ЗАЩИТНЫЙ 20° ЭКСТРУДИРОВАННЫЙ**

Цвет	SB-P/45E/1/150		SB-P/RE/3/150		SB-P/20E/2/150		SB-P/20E/3/150	
	Шагрень	Глянec	Шагрень	Глянec	Шагрень	Глянec	Шагрень	Глянec
Неокрашенный	305157100		305016100		305166100		305181100	
Белый	305157101	305157201	305016101	305016201	305166101	305166201	305181101	305181201
Коричневый	305157102	305157202	305016102	305016202	305166102	305166202	305181102	305181202
Серый	305157103	305157203	305016103	305016203	305166103	305166203	305181103	305181203
Бежевый	305157104	305157204	305016104	305016204	305166104	305166204	305181104	305181204
Красный рубин	—	305157207	—	305016207	—	305166207	—	305181207
Серебристый металл	305157108	305157208	305016108	305016208	305166108	305166208	305181108	305181208
Черный	—	305157210	—	305016210	—	305166210	—	305181210
Антрацит	—	305157213	—	305016213	—	305166213	—	305181213
Кремовый	—	305157221	—	305016221	—	305166221	—	305181221
Темно-коричневый	305157122	305157222	305016122	305016222	305166122	305166222	305181122	305181222
Слоновая кость	—	305157223	—	305016223	—	305166223	—	305181223
Зеленый мох	—	305157225	—	305016225	—	305166225	—	305181225

	SB-P/45E/1/150	SB-P/RE/3/150	SB-P/20E/2/150	SB-P/20E/3/150
Вес 1 м. п., кг .....	1,014	0,85	0,71	0,622
Длина поставки, м .....	6,0	6,0	6,0	6,0
Норма заказа, м .....	36,0	36,0	36,0	36,0
А, мм .....	150	150	150	150
В, мм .....	150	150	150	150

Цвет	SB-P/45E/1/165		SB-P/RE/3/165		SB-P/20E/2/165		SB-P/20E/3/165	
	Шагрень	Глянec	Шагрень	Глянec	Шагрень	Глянec	Шагрень	Глянec
Неокрашенный	305159100		305019100		305167100		305182100	
Белый	305159101	305159201	305019101	305019201	305167101	305167201	305182101	305182201
Коричневый	305159102	305159202	305019102	305019202	305167102	305167202	305182102	305182202
Серый	305159103	305159203	305019103	305019203	305167103	305167203	305182103	305182203
Бежевый	305159104	305159204	305019104	305019204	305167104	305167204	305182104	305182204
Красный рубин	—	305159207	—	305019207	—	305167207	—	305182207
Серебристый металл	305159108	305159208	305019108	305019208	305167108	305167208	305182108	305182208
Черный	—	305159210	—	305019210	—	305167210	—	305182210
Антрацит	—	305159213	—	305019213	—	305167213	—	305182213
Кремовый	—	305159221	—	305019221	—	305167221	—	305182221
Темно-коричневый	305159122	305159222	305019122	305019222	305167122	305167222	305182122	305182222
Слоновая кость	—	305159223	—	305019223	—	305167223	—	305182223
Зеленый мох	—	305159225	—	305019225	—	305167225	—	305182225

	SB-P/45E/1/165	SB-P/RE/3/165	SB-P/20E/2/165	SB-P/20E/3/165
Вес 1 м. п., кг .....	1,095	0,914	0,787	0,703
Длина поставки, м .....	6,0	6,0	6,0	6,0
Норма заказа, м .....	30,0	30,0	30,0	30,0
А, мм .....	165	165	165	165
В, мм .....	165	165	165	165

**SB-P/20E/180...205 | КОРОБ ЗАЩИТНЫЙ 20° ЭКСТРУДИРОВАННЫЙ**

Цвет	SB-P/45E/1/180		SB-P/RE/3/180		SB-P/20E/2/180		SB-P/20E/3/180	
	Шагрень	Глянec	Шагрень	Глянec	Шагрень	Глянec	Шагрень	Глянec
Неокрашенный	305161100		305022100		305168100		305183100	
Белый	305161101	305161201	305022101	305022201	305168101	305168201	305183101	305183201
Коричневый	305161102	305161202	305022102	305022202	305168102	305168202	305183102	305183202
Серый	305161103	305161203	305022103	305022203	305168103	305168203	305183103	305183203
Бежевый	305161104	305161204	305022104	305022204	305168104	305168204	305183104	305183204
Красный рубин	—	305161207	—	305022207	—	305168207	—	305183207
Серебристый металл	305161108	305161208	305022108	305022208	305168108	305168208	305183108	305183208
Черный	—	305161210	—	305022210	—	305168210	—	305183210
Антрацит	—	305161213	—	305022213	—	305168213	—	305183213
Кремовый	—	305161221	—	305022221	—	305168221	—	305183221
Темно-коричневый	305161122	305161222	305022122	305022222	305168122	305168222	305183122	305183222
Слоновая кость	—	305161223	—	305022223	—	305168223	—	305183223
Зеленый мох	—	305161225	—	305022225	—	305168225	—	305183225

	SB-P/45E/1/180	SB-P/RE/3/180	SB-P/20E/2/180	SB-P/20E/3/180
Вес 1 м. п., кг .....	1,176	1,009	0,845	0,789
Длина поставки, м .....	6,0	6,0	6,0	6,0
Норма заказа, м .....	30,0	30,0	30,0	30,0
A, мм .....	180	180	180	180
B, мм .....	180	180	180	180

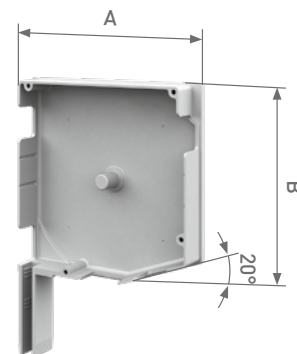
Цвет	SB-P/45E/1/205		SB-P/RE/3/205		SB-P/20E/2/205		SB-P/20E/3/205	
	Шагрень	Глянec	Шагрень	Глянec	Шагрень	Глянec	Шагрень	Глянec
Неокрашенный	305163100		305025100		305169100		305184100	
Белый	305163101	305163201	305025101	305025201	305169101	305169201	305184101	305184201
Коричневый	305163102	305163202	305025102	305025202	305169102	305169202	305184102	305184202
Серый	305163103	305163203	305025103	305025203	305169103	305169203	305184103	305184203
Бежевый	305163104	305163204	305025104	305025204	305169104	305169204	305184104	305184204
Красный рубин	—	305163207	—	305025207	—	305169207	—	305184207
Серебристый металл	305163108	305163208	305025108	305025208	305169108	305169208	305184108	305184208
Черный	—	305163210	—	305025210	—	305169210	—	305184210
Антрацит	—	305163213	—	305025213	—	305169213	—	305184213
Кремовый	—	305163221	—	305025221	—	305169221	—	305184221
Темно-коричневый	305163122	305163222	305025122	305025222	305169122	305169222	305184122	305184222
Слоновая кость	—	305163223	—	305025223	—	305169223	—	305184223
Зеленый мох	—	305163225	—	305025225	—	305169225	—	305184225

	SB-P/45E/1/205	SB-P/RE/3/205	SB-P/20E/2/205	SB-P/20E/3/205
Вес 1 м. п., кг .....	1,311	1,201	0,966	0,926
Длина поставки, м .....	6,0	6,0	6,0	6,0
Норма заказа, м .....	24,0	24,0	24,0	24,0
A, мм .....	205	205	205	205
B, мм .....	205	205	205	205

**SF20/137...205 | КРЫШКА БОКОВАЯ 20°**

Для защитных коробов серии **SB20**. Алюминиевая.

Применяется совместно с направляющими шинами **GR53×22/eco, GR60×21/SE, GR65×24E, GR65×24/eco, GR45×22E, GR45×34E, GR45×60E, GR53×22E, GR53×22E/W, GR53×34E, GR53×39E, GR53×39E/W, M-GR53×39E, M-GR53×39E/W, GR53×42E, GR53×60E, GRM66×27E.**



Цвет	SF20/137		SF20/150		SF20/165	
	Шагрень	Глянec	Шагрень	Глянec	Шагрень	Глянec
Неокрашенный	306010100		306011100		306012100	
Белый	306010101	306010201	306011101	306011201	306012101	306002201
Коричневый	306010102	306010202	306011102	306011202	306012102	306002202
Серый	306010103	306010203	306011103	306011203	306012103	306002203
Бежевый	306010104	306010204	306011104	306011204	306012104	306002204
Серебристый металлик	306010108	306010208	306011108	306011208	306012108	306002208
Красный рубин	—	306010207	—	306011207	—	306002207
Черный	—	306010210	—	306011210	—	306002210
Антрацит	—	306010213	—	306011213	—	306002213
Зеленая ель	—	306010215	—	306011215	—	306002215
Кремовый	—	306010221	—	306011221	—	306002221
Темно-коричневый	306010122	306010222	306011122	306011222	306002122	306002222
Слоновая кость	—	306010223	—	306011223	—	306002223
Зеленый моx	—	306010225	—	306011225	—	306002225
Темно-синий	—	306010226	—	306011226	—	306002226

	SF20/137	SF20/150	SF20/165
Вес 1 пары, кг	0,493	0,559	0,632
Норма заказа, пара	13	10	10
A, мм	137	150	165
B, мм	137	150	165

Цвет	SF20/180		SF20/205	
	Шагрень	Глянec	Шагрень	Глянec
Неокрашенный	306013100		306014100	
Белый	306013101	306013201	306014101	306014201
Коричневый	306013102	306013202	306014102	306014202
Серый	306013103	306013203	306014103	306014203
Бежевый	306013104	306013204	306014104	306014204
Серебристый металлик	306013108	306013208	306014108	306014208
Красный рубин	—	306013207	—	306014207
Черный	—	306013210	—	306014210
Антрацит	—	306013213	—	306014213
Зеленая ель	—	306013215	—	306014215
Кремовый	—	306013221	—	306014221
Темно-коричневый	306013122	306013222	306014122	306014222
Слоновая кость	—	306013223	—	306014223
Зеленый моx	—	306013225	—	306014225
Темно-синий	—	306013226	—	306014226

	SF20/180	SF20/205
Вес 1 пары, кг	0,305	0,370
Норма заказа, пара	10	10
A, мм	180	180
B, мм	180	180

## Круглые короба защитные и крышки боковые



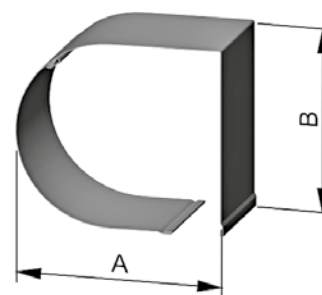
- 1 — Короб защитный круглый  
2 — Крышка боковая

### SB-R/137...205 | КОРОБ ЗАЩИТНЫЙ КРУГЛЫЙ РОЛЛФОРМИНГОВЫЙ

Алюминиевый, роллформинговый. Состоит из 2 частей, с защитной пленкой.

Применяется совместно с боковыми крышками серии **SF-R**.

Цвет	SB-R/137	SB-R/150	SB-R/165	SB-R/180	SB-R/205
Белый	305112201	305113201	305114201	305115201	305116201
Коричневый	305112202	305113202	305114202	305115202	305116202
Серый	305112203	305113203	305114203	305115203	305116203
Бежевый	305112204	305113204	305114204	305115204	305116204
Серебристый металлик	305112208	305113208	305114208	305115208	305116208
Антрацит	305112213	305113213	305114213	305115213	305116213
Кремовый	305112221	305113221	305114221	305115221	305116221
Темно-коричневый	305112222	305113222	305114222	305115222	305116222
Золотой дуб	—	—	—	305115219	305116219



	SB-R/137	SB-R/150	SB-R/165	SB-R/180	SB-R/205
Вес 1 м. п., кг	1,1	1,19	1,31	1,43	1,83
Длина поставки, м	6,0	6,0	6,0	6,0	6,0
Норма заказа, м	30,0	30,0	30,0	30,0	18,0
A, мм	155	167	183	197	214
B, мм	141	154	168	184	209

## SB-P/RE (137, 150) | КОРОБ ЗАЩИТНЫЙ КРУГЛЫЙ ЭКСТРУДИРОВАННЫЙ

Алюминиевый, экструдированный. Состоит из 3 частей.

Применяется совместно с боковыми крышками серии SF-R.

Цвет	SB-P/RE/1/137		SB-P/RE/2/137		SB-P/RE/3/137	
	Шагрень	Глянec	Шагрень	Глянec	Шагрень	Глянec
Неокрашенный	305011100		305012100		305013100	
Белый	305011101	305011201	305012101	305012201	305013101	305013201
Коричневый	305011102	305011202	305012102	305012202	305013102	305013202
Серый	305011103	305011203	305012103	305012203	305013103	305013203
Бежевый	305011104	305011204	305012104	305012204	305013104	305013204
Серебристый металлик	305011108	305011208	305012108	305012208	305013108	305013208
Красный рубин	—	305011207	—	305012207	—	305013207
Черный	—	305011210	—	305012210	—	305013210
Антрацит	—	305011213	—	305012213	—	305013213
Кремовый	—	305011221	—	305012221	—	305013221
Темно-коричневый	305011122	305011222	305012122	305012222	305013122	305013222
Слоновая кость	—	305011223	—	305012223	—	305013223
Зеленый моx	—	305011225	—	305012225	—	305013225



SB-P/RE/1



SB-P/RE/2



SB-P/RE/3



	SB-P/RE/1/137	SB-P/RE/2/137	SB-P/RE/3/137
Вес 1 м. п., кг	0,926	1,313	0,778
Длина поставки, м	6,0	6,0	6,0
Норма заказа, м	36	36	36
A, мм	155	155	155
B, мм	141	141	141

Цвет	SB-P/RE/1/150		SB-P/RE/2/150		SB-P/RE/3/150	
	Шагрень	Глянec	Шагрень	Глянec	Шагрень	Глянec
Неокрашенный	305014100		305015100		305016100	
Белый	305014101	305014201	305015101	305015201	305016101	305016201
Коричневый	305014102	305014202	305015102	305015202	305016102	305016202
Серый	305014103	305014203	305015103	305015203	305016103	305016203
Бежевый	305014104	305014204	305015104	305015204	305016104	305016204
Серебристый металлик	305014108	305014208	305015108	305015208	305016108	305016208
Красный рубин	—	305014207	—	305015207	—	305016207
Черный	—	305014210	—	305015210	—	305016210
Антрацит	—	305014213	—	305015213	—	305016213
Кремовый	—	305014221	—	305015221	—	305016221
Темно-коричневый	305014122	305014222	305015122	305015222	305016122	305016222
Слоновая кость	—	305014223	—	305015223	—	305016223
Зеленый моx	—	305014225	—	305015225	—	305016225

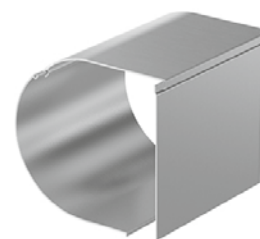
	SB-P/RE/1/150	SB-P/RE/2/150	SB-P/RE/3/150
Вес 1 м. п., кг	1,001	1,400	0,855
Длина поставки, м	6,0	6,0	6,0
Норма заказа, м	36	36	36
A, мм	167	167	167
B, мм	154	154	154

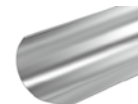
**SB-P/RE (165, 180) | КОРОБ ЗАЩИТНЫЙ КРУГЛЫЙ ЭКСТРУДИРОВАННЫЙ**

Алюминиевый, экструдированный. Состоит из 3 частей.

Применяется совместно с боковыми крышками серии **SF-R**.

Цвет	SB-P/RE/1/165		SB-P/RE/2/165		SB-P/RE/3/165	
	Шагрень	Глянec	Шагрень	Глянec	Шагрень	Глянec
Неокрашенный	305017100		305018100		305019100	
Белый	305017101	305017201	305018101	305018201	305019101	305019201
Коричневый	305017102	305017202	305018102	305018202	305019102	305019202
Серый	305017103	305017203	305018103	305018203	305019103	305019203
Бежевый	305017104	305017204	305018104	305018204	305019104	305019204
Серебристый металлик	305017108	305017208	305018108	305018208	305019108	305019208
Красный рубин	—	305017207	—	305018207	—	305019207
Черный	—	305017210	—	305018210	—	305019210
Антрацит	—	305017213	—	305018213	—	305019213
Кремовый	—	305017221	—	305018221	—	305019221
Темно-коричневый	305017122	305017222	305018122	305018222	305019122	305019222
Слоновая кость	—	305017223	—	305018223	—	305019223
Зеленый моx	—	305017225	—	305018225	—	305019225


**SB-P/RE/1**

**SB-P/RE/2**

**SB-P/RE/3**


	SB-P/RE/1/150	SB-P/RE/2/150	SB-P/RE/3/150
Вес 1 м. п., кг	1,093	1,540	0,936
Длина поставки, м	6,0	6,0	6,0
Норма заказа, м	30	30	30
A, мм	183	183	183
B, мм	168	168	168

Цвет	SB-P/RE/1/180		SB-P/RE/2/180		SB-P/RE/3/180	
	Шагрень	Глянec	Шагрень	Глянec	Шагрень	Глянec
Неокрашенный	305020100		305021100		305022100	
Белый	305020101	305020201	305021101	305021201	305022101	305022201
Коричневый	305020102	305020202	305021102	305021202	305022102	305022202
Серый	305020103	305020203	305021103	305021203	305022103	305022203
Бежевый	305020104	305020204	305021104	305021204	305022104	305022204
Серебристый металлик	305020108	305020208	305021108	305021208	305022108	305022208
Красный рубин	—	305020207	—	305021207	—	305022207
Черный	—	305020210	—	305021210	—	305022210
Антрацит	—	305020213	—	305021213	—	305022213
Кремовый	—	305020221	—	305021221	—	305022221
Темно-коричневый	305020122	305020222	305021122	305021222	305022122	305022222
Слоновая кость	—	305020223	—	305021223	—	305022223
Зеленый моx	—	305020225	—	305021225	—	305022225

	SB-P/RE/1/150	SB-P/RE/2/150	SB-P/RE/3/150
Вес 1 м. п., кг	1,156	1,684	1,026
Длина поставки, м	6,0	6,0	6,0
Норма заказа, м	30	30	30
A, мм	197	197	197
B, мм	184	184	184

## SB-P/RE/205 | КОРОБ ЗАЩИТНЫЙ КРУГЛЫЙ ЭКСТРУДИРОВАННЫЙ

Алюминиевый, экструдированный. Состоит из 3 частей.

Применяется совместно с боковыми крышками серии **SF-R**.

Цвет	SB-P/RE/1/205		SB-P/RE/2/205		SB-P/RE/3/205	
	Шагрень	Глянec	Шагрень	Глянec	Шагрень	Глянec
Неокрашенный	305023100		305024100		305025100	
Белый	305023101	305023201	305024101	305024201	305025101	305025201
Коричневый	305023102	305023202	305024102	305024202	305025102	305025202
Серый	305023103	305023203	305024103	305024203	305025103	305025203
Бежевый	305023104	305023204	305024104	305024204	305025104	305025204
Серебристый металлик	305023108	305023208	305024108	305024208	305025108	305025208
Красный рубин	—	305023207	—	305024207	—	305025207
Черный	—	305023210	—	305024210	—	305025210
Антрацит	—	305023213	—	305024213	—	305025213
Кремовый	—	305023221	—	305024221	—	305025221
Темно-коричневый	305023122	305023222	305024122	305024222	305025122	305025222
Слоновая кость	—	305023223	—	305024223	—	305025223
Зеленый моx	—	305023225	—	305024225	—	305025225



**SB-P/RE/1**



**SB-P/RE/2**



**SB-P/RE/3**

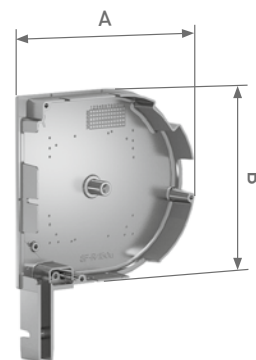


	<b>SB-P/RE/1/205</b>	<b>SB-P/RE/2/205</b>	<b>SB-P/RE/3/205</b>
Вес 1 м. п., кг .....	1,201	1,916	1,170
Длина поставки, м .....	6,0	6,0	6,0
Норма заказа, м .....	24	24	24
A, мм .....	214	214	214
B, мм .....	209	209	209

**SF-R/137u...205u | КРЫШКА БОКОВАЯ КРУГЛАЯ**

Для коробов серии **SB-R, SB-P/RE**. Алюминиевая.

Применяется совместно с направляющими шинами **GR53×22/eco, GR60×21/SE, GR65×24E, GR65×24/eco, GR45×22E, GR45×34E, GR45×60E, GR53×22E, GR53×22E/W, GR53×34E, GR53×39E, GR53×39E/W, M-GR53×39E, M-GR53×39E/W, GR53×42E, GR53×60E, GRM66×27E.**



Цвет	SF-R/137u		SF-R/150u		SF-R/165u	
	Шагрень	Глянec	Шагрень	Глянec	Шагрень	Глянec
Неокрашенный	306306100		306307100		306308100	
Белый	306306101	306306201	306307101	306307201	306308101	306308201
Коричневый	306306102	306306202	306307102	306307202	306308102	306308202
Серый	306306103	306306203	306307103	306307203	306308103	306308203
Бежевый	306306104	306306204	306307104	306307204	306308104	306308204
Серебристый металлик	306306108	306306208	306307108	306307208	306308108	306308208
Красный рубин	—	306306207	—	306307207	—	306308207
Черный	—	306306210	—	306307210	—	306308210
Антрацит	—	306306213	—	306307213	—	306308213
Зеленая ель	—	306306215	—	306307215	—	306308215
Кремовый	—	306306221	—	306307221	—	306308221
Темно-коричневый	306306122	306306222	306307122	306307222	306308122	306308222
Слоновая кость	—	306306223	—	306307223	—	306308223
Зеленый моx	—	306306225	—	306307225	—	306308225
Темно-синий	—	306306226	—	306307226	—	306308226

	SF-R/137u	SF-R/150u	SF-R/165u
Вес 1 пары, кг .....	0,508	0,568	0,634
Норма заказа, пара .....	10	10	10
A, мм .....	155	167	183
B, мм .....	141	154	168

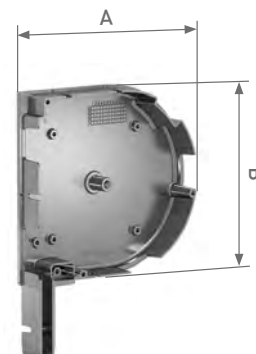
Цвет	SF-R/180u		SF-R/205u	
	Шагрень	Глянec	Шагрень	Глянec
Неокрашенный	306309100		306310100	
Белый	306309101	306309201	306310101	306310201
Коричневый	306309102	306309202	306310102	306310202
Серый	306309103	306309203	306310103	306310203
Бежевый	306309104	306309204	306310104	306310204
Серебристый металлик	306309108	306309208	306310108	306310208
Красный рубин	—	306309207	—	306310207
Черный	—	306309210	—	306310210
Антрацит	—	306309213	—	306310213
Зеленая ель	—	306309215	—	306310215
Кремовый	306309119	—	306310119	—
Темно-коричневый	—	306309221	—	306310221
Слоновая кость	306309122	306309222	306310122	306310222
Зеленый моx	—	306309223	—	306310223
Темно-синий	—	306309225	—	306310225
Золотой дуб	—	306309226	—	306310226

	SF-R/180u	SF-R/205u
Вес 1 пары, кг .....	0,719	0,834
Норма заказа, пара .....	10	7
A, мм .....	197	214
B, мм .....	184	209

## SF-R/137u-B...205u-B | КРЫШКА БОКОВАЯ КРУГЛАЯ

Для коробов серии **SB-R, SB-P/RE**. Алюминиевая, с бобышками для установки креплений без засверловки.

Применяется совместно с направляющими шинами **GR53×22/eco, GR60×21/SE, GR65×24E, GR65×24/eco, GR45×22E, GR45×34E, GR45×60E, GR53×22E, GR53×22E/W, GR53×34E, GR53×39E, GR53×39E/W, M-GR53×39E, M-GR53×39E/W, GR53×42E, GR53×60E, GRM66×27E.**



Цвет	SF-R/137u-B		SF-R/150u-B		SF-R/165u-B	
	Шагрень	Глянec	Шагрень	Глянec	Шагрень	Глянec
Неокрашенный	306311100		306312100		306313100	
Белый	306311101	306311201	306312101	306312201	306313101	306313201
Коричневый	306311102	306311202	306312102	306312202	306313102	306313202
Серый	306311103	306311203	306312103	306312203	306313103	306313203
Бежевый	306311104	306311204	306312104	306312204	306313104	306313204
Серебристый металлик	306311108	306311208	306312108	306312208	306313108	306313208
Красный рубин	—	306311207	—	306312207	—	306313207
Черный	—	306311210	—	306312210	—	306313210
Антрацит	—	306311213	—	306312213	—	306313213
Зеленая ель	—	306311215	—	306312215	—	306313215
Кремовый	—	306311221	—	306312221	—	306313221
Темно-коричневый	306311122	306311222	306312122	306312222	306313122	306313222
Слоновая кость	—	306311223	—	306312223	—	306313223
Зеленый моx	—	306311225	—	306312225	—	306313225
Темно-синий	—	306311226	—	306312226	—	306313226

	SF-R/137u-B	SF-R/150u-B	SF-R/165u-B
Вес 1 пары, кг	0,516	0,572	0,647
Норма заказа, м	10	10	10
A, мм	155	167	183
B, мм	141	154	168

Цвет	SF-R/180u-B		SF-R/205u-B	
	Шагрень	Глянec	Шагрень	Глянec
Неокрашенный	306314100		306315100	
Белый	306314101	306314201	306315101	306315201
Коричневый	306314102	306314202	306315102	306315202
Серый	306314103	306314203	306315103	306315203
Бежевый	306314104	306314204	306315104	306315204
Серебристый металлик	306314108	306314208	306315108	306315208
Красный рубин	—	306314207	—	306315207
Черный	—	306314210	—	306315210
Антрацит	—	306314213	—	306315213
Зеленая ель	—	306314215	—	306315215
Кремовый	306314119	—	306315119	—
Темно-коричневый	—	306314221	—	306315221
Слоновая кость	306314122	306314222	306315122	306315222
Зеленый моx	—	306314223	—	306315223
Темно-синий	—	306314225	—	306315225
Золотой дуб	—	306314226	—	306315226

	SF-R/180u-B	SF-R/205u-B
Вес 1 пары, кг	0,723	0,838
Норма заказа, м	10	7
A, мм	197	214
B, мм	184	209

## Полукруглые короба защитные и крышки боковые

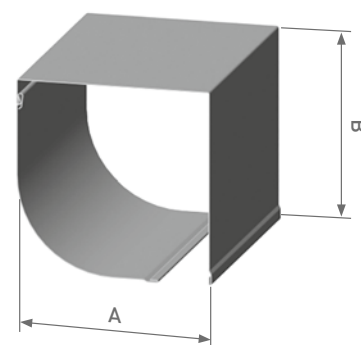


- 1 — Короб защитный полукруглый  
 2 — Крышка боковая

### SB-QR/137...205 | КОРОБА ЗАЩИТНЫЕ ПОЛУКРУГЛЫЕ РОЛЛФОРМИНГОВЫЕ

Алюминиевый, роллформинговый. Состоит из 2 частей, с защитной пленкой.  
 Применяется совместно с боковыми крышками серии **SF-QR**.

Цвет	SB-QR/137	SB-QR/150	SB-QR/165	SB-QR/180	SB-QR/205
Белый	305117201	305118201	305119201	305120201	305121201
Коричневый	305117202	305118202	305119202	305120202	305121202
Серый	305117203	305118203	305119203	305120203	305121203
Бежевый	305117204	305118204	305119204	305120204	305121204
Серебристый металлик	305117208	305118208	305119208	305120208	305121208
Антрацит	305117213	305118213	305119213	305120213	305121213
Кремовый	305117221	305118221	305119221	305120221	305121221
Темно-коричневый	305117222	305118222	305119222	305120222	305121222
Золотой дуб	—	—	—	305120219	305121219
Ирландский дуб	—	—	—	305120239	305121239



	SB-QR/137	SB-QR/150	SB-QR/165	SB-QR/180	SB-QR/205
Вес 1 м. п., кг	1,36	1,48	1,63	1,79	2,03
Длина поставки, м	6,0	6,0	6,0	6,0	6,0
Норма заказа, м	30,0	30,0	30,0	30,0	18,0
A, мм	137	150	165	180	205
B, мм	137	150	165	180	205

## SB-P/QRE (150, 180) | КОРОБ ЗАЩИТНЫЙ ПОЛУКРУГЛЫЙ ЭКСТРУДИРОВАННЫЙ

Алюминиевый, экструдированный. Состоит из 3 частей.  
Применяется совместно с боковыми крышками серии **SF-QR**.

Цвет	SB-P/QRE/1/150		SB-P/QRE/2/150		SB-P/RE/3/150	
	Шагрень	Глянec	Шагрень	Глянec	Шагрень	Глянec
Неокрашенный	305029100		305030100		305016100	
Белый	305029101	305029201	305030101	305030201	305016101	305016201
Коричневый	305029102	305029202	305030102	305030202	305016102	305016202
Серый	305029103	305029203	305030103	305030203	305016103	305016203
Бежевый	305029104	305029204	305030104	305030204	305016104	305016204
Серебристый металл	305029108	305029208	305030108	305030208	305016108	305016208
Красный рубин	—	305029207	—	305030207	—	305016207
Черный	—	305029210	—	305030210	—	305016210
Антрацит	—	305029213	—	305030213	—	305016213
Кремовый	—	305029221	—	305030221	—	305016221
Темно-коричневый	305029122	305029222	305030122	305030222	305016122	305016222
Слоновая кость	—	305029223	—	305030223	—	305016223
Зеленый моx	—	305029225	—	305030225	—	305016225



**SB-P/QRE/1**



**SB-P/QRE/2**



**SB-P/RE/3**



	<b>SB-P/QRE/1/150</b>	<b>SB-P/QRE/2/150</b>	<b>SB-P/RE/3/150</b>
Вес 1 м. п., кг	1,202	1,228	1,855
Длина поставки, м	6,0	6,0	6,0
Норма заказа, м	36	36	36
А, мм	150	150	150
В, мм	150	150	150

Цвет	SB-P/QRE/1/180		SB-P/QRE/2/180		SB-P/RE/3/180	
	Шагрень	Глянec	Шагрень	Глянec	Шагрень	Глянec
Неокрашенный	305035100		305036100		305022100	
Белый	305035101	305035201	305036101	305036201	305022101	305022201
Коричневый	305035102	305035202	305036102	305036202	305022102	305022202
Серый	305035103	305035203	305036103	305036203	305022103	305022203
Бежевый	305035104	305035204	305036104	305036204	305022104	305022204
Серебристый металл	305035108	305035208	305036108	305036208	305022108	305022208
Красный рубин	—	305035207	—	305036207	—	305022207
Черный	—	305035210	—	305036210	—	305022210
Антрацит	—	305035213	—	305036213	—	305022213
Кремовый	—	305035221	—	305036221	—	305022221
Темно-коричневый	305035122	305035222	305036122	305036222	305022122	305022222
Слоновая кость	—	305035223	—	305036223	—	305022223
Зеленый моx	—	305035225	—	305036225	—	305022225

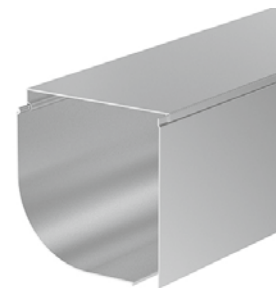
	<b>SB-P/QRE/1/180</b>	<b>SB-P/QRE/2/180</b>	<b>SB-P/RE/3/180</b>
Вес 1 м. п., кг	1,374	1,534	1,026
Длина поставки, м	6,0	6,0	6,0
Норма заказа, м	30	30	30
А, мм	180	180	180
В, мм	180	180	180

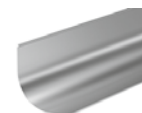
**SB-P/QRE/205 | КОРОБ ЗАЩИТНЫЙ ПОЛУКРУГЛЫЙ ЭКСТРУДИРОВАННЫЙ**

Алюминиевый, экструдированный. Состоит из 3 частей.

Применяется совместно с боковыми крышками серии **SF-QR**.

Цвет	SB-P/QRE/1/205		SB-P/QRE/2/205		SB-P/RE/3/205	
	Шагрень	Глянец	Шагрень	Глянец	Шагрень	Глянец
Неокрашенный	305038100		305039100		305025100	
Белый	305038101	305038201	305039101	305039201	305025101	305025201
Коричневый	305038102	305038202	305039102	305039202	305025102	305025202
Серый	305038103	305038203	305039103	305039203	305025103	305025203
Бежевый	305038104	305038204	305039104	305039204	305025104	305025204
Серебристый металл	305038108	305038208	305039108	305039208	305025108	305025208
Красный рубин	—	305038207	—	305039207	—	305025207
Черный	—	305038210	—	305039210	—	305025210
Антрацит	—	305038213	—	305039213	—	305025213
Кремовый	—	305038221	—	305039221	—	305025221
Темно-коричневый	305038122	305038222	305039122	305039222	305025122	305025222
Слоновая кость	—	305038223	—	305039223	—	305025223
Зеленый мох	—	305038225	—	305039225	—	305025225


**SB-P/QRE/1**

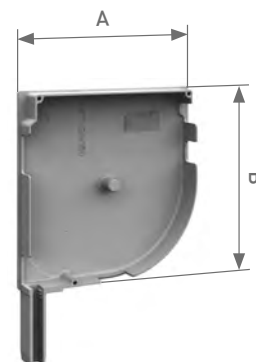
**SB-P/QRE/2**

**SB-P/RE/3**


	SB-P/QRE/1/205	SB-P/QRE/2/205	SB-P/RE/3/205
Вес 1 м. п., кг .....	1,494	1,813	1,170
Длина поставки, м .....	6,0	6,0	6,0
Норма заказа, м .....	24	24	24
A, мм .....	205	205	205
B, мм .....	205	205	205

## SF-QR/137...205 | КРЫШКА БОКОВАЯ ПОЛУКРУГЛАЯ

Для коробов серии **SB-QR, SB-P/QRE**. Алюминиевая.

Применяется совместно с направляющими шинами **GR53×22/eco, GR60×21/SE, GR65×24E, GR65×24/eco, GR45×22E, GR45×34E, GR45×60E, GR53×22E, GR53×22E/W, GR53×34E, GR53×39E, GR53×39E/W, M-GR53×39E, M-GR53×39E/W, GR53×42E, GR53×60E, GRM66×27E**.



Цвет	SF-QR/137		SF-QR/150		SF-QR/165	
	Шагрень	Глянec	Шагрень	Глянec	Шагрень	Глянec
Неокрашенный	306020100		306021100		306022100	
Белый	306020101	306020201	306021101	306021201	306022101	306022201
Коричневый	306020102	306020202	306021102	306021202	306022102	306022202
Серый	306020103	306020203	306021103	306021203	306022103	306022203
Бежевый	306020104	306020204	306021104	306021204	306022104	306022204
Серебристый металлик	306020108	306020208	306021108	306021208	306022108	306022208
Красный рубин	—	306020207	—	306021207	—	306022207
Черный	—	306020210	—	306021210	—	306022210
Антрацит	—	306020203	—	306021213	—	306022203
Зеленая ель	—	306020205	—	306021215	—	306022205
Кремовый	—	306020221	—	306021221	—	306022221
Темно-коричневый	306020122	306020222	306021122	306021222	306022122	306022222
Слоновая кость	—	306020223	—	306021223	—	306022223
Зеленый моx	—	306020225	—	306021225	—	306022225
Темно-синий	—	306020226	—	306021226	—	306022226

	SF-QR/137	SF-QR/150	SF-QR/165
Вес 1 пары, кг	0,44	0,48	0,536
Норма заказа, м	13	10	10
A, мм	137	150	165
B, мм	137	150	165

Цвет	SF-QR/180		SF-QR/205	
	Шагрень	Глянec	Шагрень	Глянec
Неокрашенный	306023100		306024100	
Белый	306023101	306023201	306024101	306024201
Коричневый	306023102	306023202	306024102	306024202
Серый	306023103	306023203	306024103	306024203
Бежевый	306023104	306023204	306024104	306024204
Серебристый металлик	306023108	306023208	306024108	306024208
Красный рубин	—	306023207	—	306024207
Черный	—	306023210	—	306024210
Антрацит	—	306023213	—	306024213
Зеленая ель	—	306023215	—	306024215
Кремовый	—	306023221	—	306024221
Темно-коричневый	306023122	306023222	306024122	306024222
Слоновая кость	—	306023223	—	306024223
Зеленый моx	—	306023225	—	306024225
Темно-синий	—	306023226	—	306024226
Золотой дуб	306023119	—	306024119	—
Ирландский дуб	306023139	—	306024139	—

	SF-QR/180	SF-QR/205
Вес 1 пары, кг	0,6	0,724
Норма заказа, м	10	10
A, мм	180	205
B, мм	180	205

## Система скрытого короба

### ТИПОВАЯ КОНСТРУКЦИЯ СИСТЕМЫ СКРЫТОГО КОРОБА СЕРИИ SB-I



- 1 — Крышка короба верхняя
- 2 — Шина фасадная
- 3 — Крышка короба ревизионная
- 4 — Крышка боковая
- 5 — Пластина

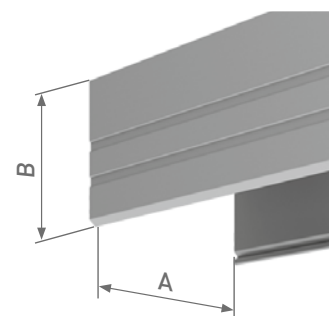
### SB-I/UC/u | КРЫШКА КОРОБА ВЕРХНЯЯ

Алюминиевый, роллформинговый.

Применяется совместно с крышками боковыми **SF90/137u...180u**, **SF90/137u-B...180u-B**, **SF45/137u**, **SF45/205u...250u**, **SF45/137u-B**, **SF45/205u-B...250u-B**.

Цвет	SB-I/UC/137u	SB-I/UC/150u	SB-I/UC/165u	SB-I/UC/180u
Неокрашенный	305260100	305261100	305262100	305263100

Цвет	SB-I/UC/205u	SB-I/UC/230u	SB-I/UC/250m
Неокрашенный	305267100	305269100	305242100

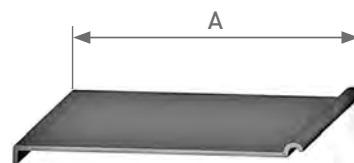


	SB-I/UC/137u	SB-I/UC/150u	SB-I/UC/165u	SB-I/UC/180u	SB-I/UC/205u	SB-I/UC/230u	SB-I/UC/250m
Вес 1 м. п., кг	0,772	0,848	0,935	1,023	1,169	1,264	1,420
Длина поставки, м	6,0	6,0	6,0	6,0	6,0	6,0	6,0
Норма заказа, м	18,0	18,0	18,0	18,0	18,0	18,0	18,0
A, мм	137	150	165	180	205	230	250
B, мм	110	123	138	153	178	176	188

## SB-I/F/u | КРЫШКА КОРОБА РЕВИЗИОННАЯ

Алюминиевая, экструдированная.

Применяется совместно с защитными коробами серии **SB-I**.



Цвет	SB-I/F/137u		SB-I/F/150u		SB-I/F/165u	
	Шагрень	Глянец	Шагрень	Глянец	Шагрень	Глянец
Неокрашенный	305251100		305252100		305253100	
Белый	305251101	305251201	305252101	305252201	305253101	305253201
Коричневый	305251102	305251202	305252102	305252202	305253102	305253202
Серый	305251103	305251203	305252103	305252203	305253103	305253203
Бежевый	305251104	305251204	305252104	305252204	305253104	305253204
Серебристый металлик	305251108	305251208	305252108	305252208	305253108	305253208
Антрацит	—	305251213	—	305252213	—	305253213
Темно-коричневый	305251122	305251222	305252122	305252222	305253122	305253222

Цвет	SB-I/F/180u		SB-I/F/205u		SB-I/F/180m	SB-I/F/205m
	Шагрень	Глянец	Шагрень	Глянец	Глянец	Глянец
Неокрашенный	305254100		305265100		305109100	305110100
Белый	305254101	305254201	305265101	305265201	305109201	305110201
Коричневый	305254102	305254202	305265102	305265202	305109202	305110202
Серый	305254103	305254203	305265103	305265203	305109203	305110203
Бежевый	305254104	305254204	305265104	305265204	305109204	305110204
Серебристый металлик	305254108	305254208	305265108	305265208	305109208	305110208
Антрацит	—	305254213	—	305265213	305109213	305110213
Темно-коричневый	305254122	305254222	305265122	305265222	305109222	305110222

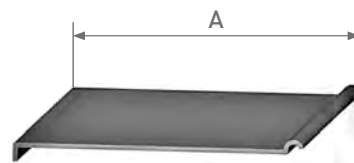
	SB-I/F/137u	SB-I/F/150u	SB-I/F/165u	SB-I/F/180u	SB-I/F/205u	SB-I/F/180m	SB-I/F/205m
Вес 1 м. п., кг	0,329	0,386	0,458	0,536	0,749	0,904	1,043
Длина поставки, м	6,0	6,0	6,0	6,0	6,0	6,0	6,0
Норма заказа, м	18,0	18,0	18,0	18,0	18,0	18,0	18,0
A, мм	72	85	100	115	140	144	169

## SB-I/F/L | КРЫШКА КОРОБА РЕВИЗИОННАЯ

Алюминиевая, экструдированная.

Применяется совместно с защитными коробами серии **SB-I** 180 и 205 типоразмеров.

Цвет	SB-I/F/180L		SB-I/F/250L	
	Шагрень	Глянец	Шагрень	Глянец
Неокрашенный	305255100		305266100	
Белый	305255101	305255201	305266101	305266201
Коричневый	305255102	305255202	305266102	305266202
Серый	305255103	305255203	305266103	305266203
Бежевый	305255104	305255204	305266104	305266204
Серебристый металлик	305255108	305255208	305266108	305266208
Антрацит	—	305255213	—	305266213
Темно-коричневый	305255122	305255222	305266122	305266222



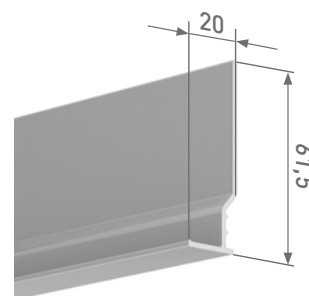
	SB-I/F/180L	SB-I/F/250L
Вес 1 м. п., кг	0,621	0,819
Длина поставки, м	6,0	6,0
Норма заказа, м	18,0	18,0
A, мм	130	155

**SB-I/BK/20u** | ШИНА ФАСАДНАЯ

Применяется совместно с крышками коробов серии **SB-I** 137-250 типоразмеров.

Цвет	Шагрень	Глянец
Неокрашенный	305250100	
Белый	305250101	305250201
Коричневый	305250102	305250202
Серый	305250103	305250203
Бежевый	305250104	305250204
Серебристый металл	305250108	305250208
Антрацит	—	305250213
Темно-коричневый	305250122	305250222

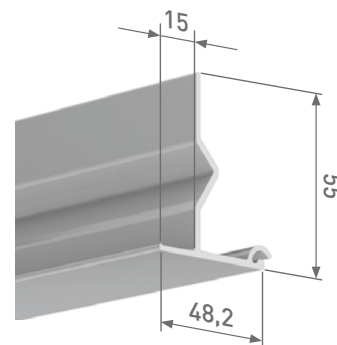
Вес 1 м. п., кг ..... 0,355  
 Длина поставки, м ..... 6,0  
 Норма заказа, м ..... 18,0


**SB-I/FR/15u** | ШИНА ФАСАДНАЯ

Применяется совместно с крышками коробов серии **SB-I** 137-205 типоразмеров.

Цвет	Шагрень	Глянец
Неокрашенный	305249100	
Белый	305249101	305249201
Коричневый	305249102	305249202
Серый	305249103	305249203
Бежевый	305249104	305249204
Серебристый металл	305249108	305249208
Антрацит	—	305249213
Темно-коричневый	305249122	305249222

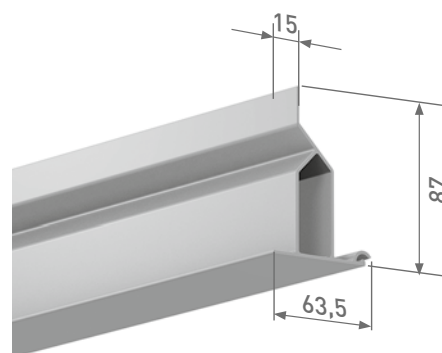
Вес 1 м. п., кг ..... 0,588  
 Длина поставки, м ..... 6,0  
 Норма заказа, м ..... 18,0


**SB-I/FR/63m** | ШИНА ФАСАДНАЯ

Применяется совместно с крышкой короба серии **SB-I** 230 типоразмера.

Цвет	Шагрень	Глянец
Неокрашенный	305264100	
Белый	305264101	305264201
Коричневый	305264102	305264202
Серый	305264103	305264203
Бежевый	305264104	305264204
Серебристый металл	305264108	305264208
Черный	—	305264210
Антрацит	—	305264213
Темно-коричневый	305264122	305264222

Вес 1 м. п., кг ..... 1,133  
 Длина поставки, м ..... 6,0  
 Норма заказа, м ..... 12,0

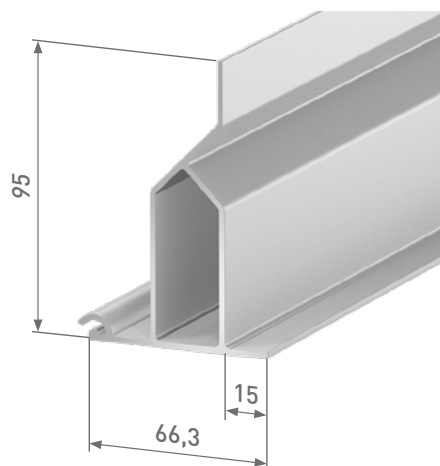


## SB-I/FR/65m | ШИНА ФАСАДНАЯ

Применяется совместно с крышкой короба серии **SB-I** 250 типоразмера.

Цвет	Шагрень	Глянец
Неокрашенный	305241100	
Белый	305241101	305241201
Коричневый	305241102	305241202
Серый	305241103	305241203
Бежевый	305241104	305241204
Серебристый металл	305241108	305241208
Антрацит	—	305241213
Темно-коричневый	—	305241222
Шоколадно-коричневый	305241122	305241292

Вес 1 м. п., кг .....	1,323
Длина поставки, м .....	6,0
Норма заказа, м .....	18,0



## SF90/137u...180u | КРЫШКА БОКОВАЯ 90°

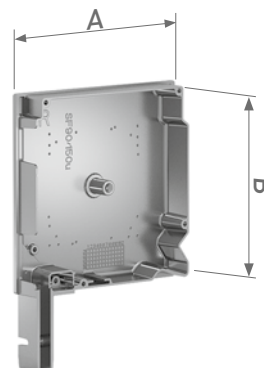
Алюминиевая. Для скрытого короба серии **SB-I**.

Применяется совместно с направляющими шинами **GR65×24, GR45×22E, GR45×60E, GR53×22E, GR53×34E, GR53×42E, GR53×60E, GRM66×27E, GR53×22/eco, GR45×34E, GR53×39E, GR60×21/SE, GR65×24/eco**.

Применяется с направляющими устройствам **GD9/U, GD14/U, M-GD9/U** или роликом направляющим **RGH9/U**.

Цвет	SF90/137u	SF90/150u	SF90/165u	SF90/180u
Неокрашенный	306368100	306369100	306370100	306371100

	SF90/137u	SF90/150u	SF90/165u	SF90/180u
Вес 1 пары, кг .....	0,502	0,568	0,642	0,720
Норма заказа, пара .....	13	10	10	10
A/B, мм .....	137	150	165	180



## SF90/137u-B...180u-B | КРЫШКА БОКОВАЯ 90°

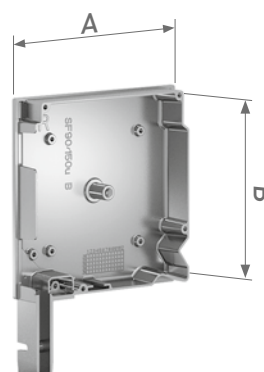
Алюминиевая. Для скрытого короба серии **SB-I**.

Применяется совместно с направляющими шинами **GR65×24, GR45×22E, GR45×60E, GR53×22E, GR53×34E, GR53×42E, GR53×60E, GRM66×27E, GR53×22/eco, GR45×34E, GR53×39E, GR60×21/SE, GR65×24/eco**.

Применяется с направляющими устройствам **GD9/U, GD14/U, M-GD9/U** или роликом направляющим **RGH9/U**.

Цвет	SF90/137u-B	SF90/150u-B	SF90/165u-B	SF90/180u-B
Неокрашенный	306372100	306373100	306374100	306375100

	SF90/137u-B	SF90/150u-B	SF90/165u-B	SF90/180u-B
Вес 1 пары, кг .....	0,508	0,574	0,648	0,726
Норма заказа, пара .....	10	10	10	10
A/B, мм .....	137	150	165	180

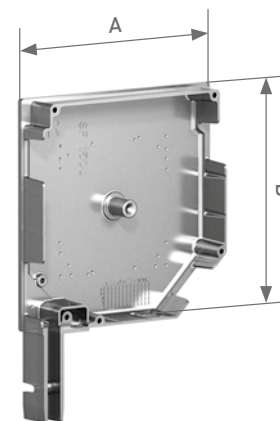


**SF45/u | КРЫШКА БОКОВАЯ 45°**

Алюминиевая.

Применяется совместно с направляющими шинами **GR45×22E**, **GR53×22/eco**, **GR53×22E**, **GR53×22E/W**, **GR45×60E**, **GR53×60E**, **GR53×34E**, **GR53×42E**, **GR60×21/SE**, **GR65×24E**, **GR65×24/eco**, **GRM66×27E**, **M-GR53×39E**, **M-GR53×39E/W**, **GR53×39E/W**, **GR53×39E/W**.

Применяется с направляющими устройствам **GD9/U**, **GD14/U**, **M-GD9/U** или роликом направляющим **RGH9/U**.

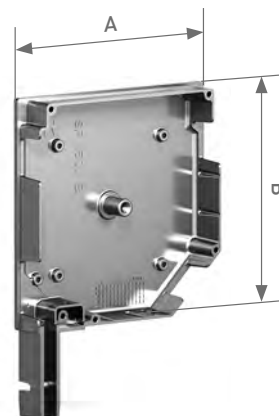


Цвет	SF45/137u		SF45/205u		SF45/230u		SF45/250u	
	Шагень	Глянец	Шагень	Глянец	Шагень	Глянец	Шагень	Глянец
Неокрашенный	306210100		306214100		306300100		306380100	
Белый	—	306210201	—	306214201	—	306300201	306380101	306380201
Коричневый	—	306210202	—	306214202	—	306300202	306380102	306380202
Серый	—	306210203	—	306214203	—	306300203	306380103	306380203
Бежевый	—	306210204	—	306214204	—	306300204	306380104	306380204
Красный рубин	—	306210207	—	306214207	—	306300207	—	—
Серебристый металл	—	306210208	—	306214208	—	306300208	306380108	306380208
Черный	—	306210210	—	306214210	—	—	—	306380210
Антрацит	—	306210213	—	306214213	—	306300213	—	306380213
Зеленая ель	—	306210215	—	306214215	—	306300215	—	306380215
Золотой дуб	306210119	—	306214119	—	306300119	—	306380119	—
Кремовый	—	306210221	—	306214221	—	306300221	—	306380221
Темно-коричневый	—	306210222	—	306214222	—	306300222	306380122	306380222
Слоновая кость	—	306210223	—	306214223	—	306300223	—	306380223
Зеленый мох	—	306210225	—	306214225	—	306300225	—	—
Темно-синий	—	306210226	—	306214226	—	306300226	—	—
Ирландский дуб	—	—	306214139	—	—	—	—	—
Вишня	306210149	—	306214149	—	306300149	—	—	—
Орех	306210159	—	306214159	—	306300159	—	306380159	—

	SF45/137u	SF45/205u	SF45/230u	SF45/250u
Вес 1 пары, кг	0,489	0,851	0,945	1,245
Норма заказа, пара	13	10	7	7
A/B, мм	137	205	230	250

## SF45/u-B | КРЫШКА БОКОВАЯ 45°

Применяется совместно с направляющими шинами **GR45×22E**, **GR53×22/eco**, **GR53×22E**, **GR53×22E/W**, **GR45×60E**, **GR53×60E**, **GR53×34E**, **GR53×42E**, **GR60×21/SE**, **GR65×24E**, **GR64×24/eco**, **GRM66×27E**, **M-GR53×39E**, **M-GR53×39E/W**, **GR53×39E/W**, **GR53×39E/W** и с направляющими устройствам **GD9/U**, **GD14/U**, **M-GD9/U** или роликом направляющим **RGH9/U**, креплением универсальным **KMU/G** или **KMU/WG**.



Цвет	SF45/137u-B		SF45/205u-B		SF45/230u-B		SF45/250u-B	
	Шагрень	Глянec	Шагрень	Глянec	Шагрень	Глянec	Шагрень	Глянec
Неокрашенный	306215100		306219100		306301100		306381100	
Белый	306215101	306215201	306219101	306219201	306301101	306301201	306381101	306381201
Коричневый	306215102	306215202	306219102	306219202	306301102	306301202	306381102	306381202
Серый	306215103	306215203	306219103	306219203	306301103	306301203	306381103	306381203
Бежевый	306215104	306215204	306219104	306219204	306301104	306301204	306381104	306381204
Красный рубин	—	306215207	—	306219207	—	306301207	—	—
Серебристый металл	306215108	306215208	306219108	306219208	306301108	306301208	306381108	306381208
Черный	—	306215210	—	306219210	—	—	—	306381210
Антрацит	—	306215213	—	306219213	—	306301213	—	306381213
Зеленая ель	—	306215215	—	306219215	—	306301215	—	306381215
Золотой дуб	306215119	—	306219119	—	306301119	—	306381119	—
Кремевый	—	306215221	—	306219221	—	306301222	—	306381221
Темно-коричневый	306215122	306215222	306219122	306219222	—	306301223	306381122	306381222
Слоновая кость	—	306215223	—	306219223	—	306301225	—	306381223
Зеленый мох	—	306215225	—	306219225	—	—	—	—
Темно-синий	—	306215226	—	306219226	—	—	—	—
Ирландский дуб	—	—	306219139	—	—	—	—	—
Вишня	306215149	—	306219149	—	306301149	—	—	—
Орех	306215159	—	306219159	—	306301159	—	306381159	—
Шоколадно-коричневый	—	—	—	306219292	—	306301292	—	306381292

	SF45/137u-B	SF45/205u-B	SF45/230u-B	SF45/250u-B
Вес 1 пары, кг	0,493	0,855	0,994	1,190
Норма заказа, пара	13	10	7	7
A/B, мм	137	205	230	250

**SB-I/BR-FR/205 | ОПОРА ДЛЯ КРЫШКИ БОКОВОЙ**

Применяется совместно с шиной фасадной **SB-I/FR/15u** и крышками боковыми **SF45/205u** и **SF45/205u-B**.

Цвет	Код
Неокрашенный	305268100



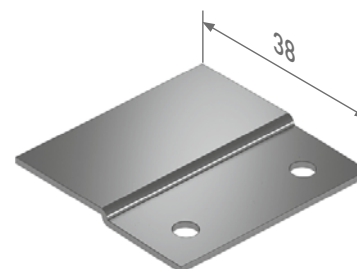
Вес 1 шт., кг ..... 0,058  
 Норма заказа, шт. .... 100

**SB-I/PL | ПЛАСТИНА**

Для скрытого короба серии **SB-I**.

Применяется совместно с боковыми крышками **SF45/137u**, **SF45/205...250u**, **SF45/137u-B**, **SF45/205...250u-B**.

Цвет	Код
Неокрашенный	305138100



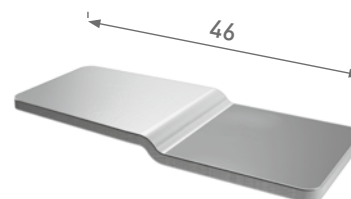
Вес 1 шт., кг ..... 0,014  
 Норма заказа, шт. .... 100

**SB-I/Lock | ПЛАСТИНА**

Для скрытого короба серии **SB-I**.

Применяется совместно с боковыми крышками **SF90/137...180u** и **SF90/137...180u-B**.

Цвет	Код
Неокрашенный	317049100



Вес 1 шт., кг ..... 0,010  
 Норма заказа, шт. .... 10

## SF/KM-L | КРЕПЕЖ ПРИВОДА С РАЗБЛОКИРОВКОЙ

Применяется совместно с боковыми крышками **SF90/165u**, **SF90/180u**, **SF45/165...230u**, **SF-R/165...205u**.

Цвет	Код
Неокрашенный	317051000



Вес 1 к-та, кг ..... 0,079  
Норма заказа, к-т ..... 10

## SB-I/BR/180RF | КРОНШТЕЙН ПОДДЕРЖКИ КОРОБА

Для скрытого короба.

Применяется совместно с крышками коробов серии **SB-I** 180 и 205 типоразмеров, а также может применяться с крышкой короба 165 типоразмера при использовании крышки ревизионной **SB-I/F/180u**.

Цвет	Код
Неокрашенный	317050000



Вес 1 м. п., кг ..... 0,117  
Норма заказа, к-т ..... 10

## SB-I/BR/250 | КРОНШТЕЙН ПОДДЕРЖКИ КОРОБА

Применяется совместно с крышкой короба серии **SB-I** 250 типоразмера, а также с крышкой короба 230 типоразмера при использовании крышек ревизионных **SB-I/F/180u** и **SB-I/F/205m**.

Цвет	Код
Неокрашенный	317048000



Вес 1 м. п., кг ..... 0,187  
Норма заказа, к-т ..... 10

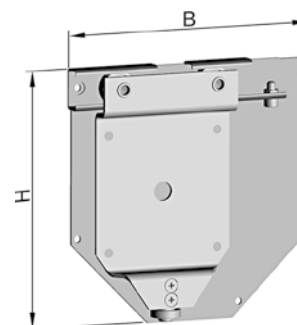
## Дополнительные комплектующие и аксессуары

### RC205 | КАРЕТКА ПОДВИЖНАЯ

Гальванизированная.

Артикул	Крышка боковая	В, мм	Н, мм	Код
RC205	SF45/205u	189	189	1070960

Норма заказа, пара ..... 1,0



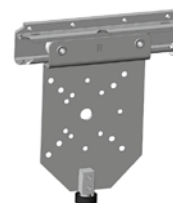
### RC | КАРЕТКА ПОДВИЖНАЯ

Гальванизированная.

Применяется в боковыми крышками **SF250a**, **SF300a**.

Артикул	Код
RC	306126100

Норма заказа, пара ..... 1,0



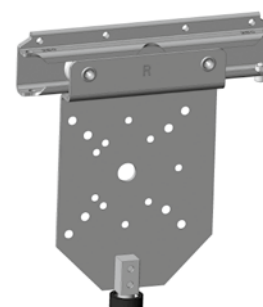
### RC/S | КАРЕТКА ПОДВИЖНАЯ

Универсальная подвижная каретка **RC/S** предназначена для боковых крышек **SF230u** и **SF250u**.

Артикул	Код
RC/S	303034700

Вес 1 пары, кг ..... 1,888

Норма заказа, пар ..... 1,0



## KN SC | консоль

Гальванизированная. Для роллетных систем с большой массой роллетного полотна

Артикул	Код
KN SC	1031660



Норма заказа, шт. .... 2,0

## SB-U/7S | усилитель КОРОБА

Алюминиевый, экструдированный, для применения в роллетах с пружинно-инерционным механизмом.

Предназначен для установки на роллформинговые короба **SB45, SB20, SB-R, SB-QR**.

Цвет	Код
Белый	305185101
Коричневый	305185102



Норма заказа, шт. .... 40  
Длина 1 шт. профиля, м ..... 0,3

## FK/SF-B | НАБОР КРЕПЕЖНЫЙ ДЛЯ БОКОВЫХ КРЫШЕК

Для установки креплений, суппортов подшипника в крышки боковые **SF45/137 ... 205u-B**. В комплект входит 1 винт и 1 шайба.

Артикул	Код
FK/SF-B	312037100



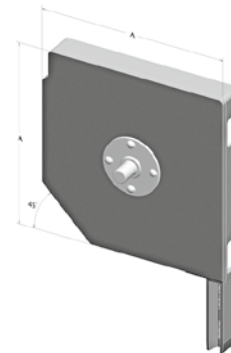
Норма заказа, к-т. .... 100

## КРЫШКИ ДЛЯ СОВМЕЩЕННЫХ СИСТЕМ

### SF45/137...205/D | КРЫШКА СДВОЕННАЯ ПРОМЕЖУТОЧНАЯ

Алюминиевая. Применяется совместно с направляющими шинами **GR79×22E** или совместно с **GR83×22E** и направляющим устройством **GD9/D**.

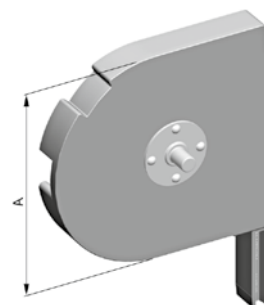
Артикул	А, мм	Код	Норма заказа, шт.
<b>SF45/137/D</b>	137	306143100	26
<b>SF45/150/D</b>	150	306144100	20
<b>SF45/165/D</b>	165	306145100	20
<b>SF45/180/D</b>	180	306146100	20
<b>SF45/205/D</b>	205	306147100	20



### SF-R/137...205/D | КРЫШКА СДВОЕННАЯ ПРОМЕЖУТОЧНАЯ

Алюминиевая. Применяется совместно с направляющими шинами **GR79×22E** или совместно с **GR83×22E** и направляющим устройством **GD9/D**.

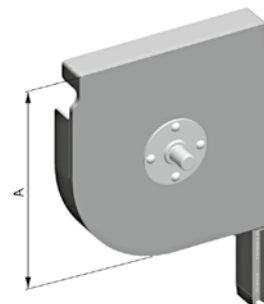
Артикул	А, мм	Код	Норма заказа, шт.
<b>SF-R/137/D</b>	141	306153100	20
<b>SF-R/150/D</b>	154	306154100	20
<b>SF-R/165/D</b>	168	306155100	20
<b>SF-R/180/D</b>	184	306156100	20
<b>SF-R/205/D</b>	209	306157100	14



### SF-QR/137...205/D | КРЫШКА СДВОЕННАЯ ПРОМЕЖУТОЧНАЯ

Алюминиевая. Применяется совместно с направляющими шинами **GR79×22E** или совместно с **GR83×22E** и направляющим устройством **GD9/D**.

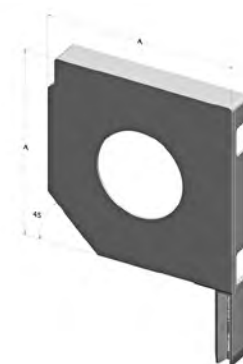
Артикул	А, мм	Код	Норма заказа, шт.
<b>SF-QR/137/D</b>	137	306158100	26
<b>SF-QR/150/D</b>	150	306159100	20
<b>SF-QR/165/D</b>	165	306160100	20
<b>SF-QR/180/D</b>	180	306161100	20
<b>SF-QR/205/D</b>	205	306162100	20



### SF45/137...205/I | КРЫШКА СДВОЕННАЯ СКВОЗНАЯ

Алюминиевая. Применяется совместно с направляющими шинами **GR79×22E** или совместно с **GR83×22E** и направляющим устройством **GD9/D**.

Артикул	А, мм	Код	Норма заказа, шт.
<b>SF45/137/I</b>	137	306163100	26
<b>SF45/150/I</b>	150	306164100	20
<b>SF45/165/I</b>	165	306165100	20
<b>SF45/180/I</b>	180	306166100	20
<b>SF45/205/I</b>	205	306167100	20



### SF-R/137...205/I | КРЫШКА СДВОЕННАЯ СКВОЗНАЯ

Алюминиевая. Применяется совместно с направляющими шинами **GR79×22E** или совместно с **GR83×22E** и направляющим устройством **GD9/D**.

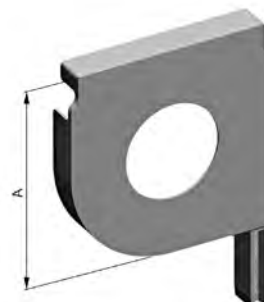
Артикул	А, мм	Код	Норма заказа, шт.
<b>SF-R/137/I</b>	141	306173100	20
<b>SF-R/150/I</b>	154	306174100	20
<b>SF-R/165/I</b>	168	306175100	20
<b>SF-R/180/I</b>	184	306176100	20
<b>SF-R/205/I</b>	209	306177100	14



### SF-QR/137...205/I | КРЫШКА СДВОЕННАЯ СКВОЗНАЯ

Алюминиевая. Применяется совместно с направляющими шинами **GR79×22E** или совместно с **GR83×22E** и направляющим устройством **GD9/D**.

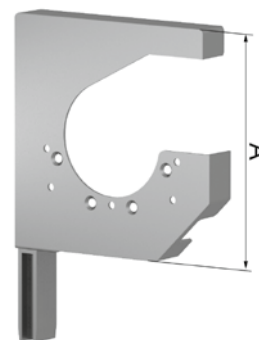
Артикул	А, мм	Код	Норма заказа, шт.
<b>SF-QR/137/I</b>	137	306178100	26
<b>SF-QR/150/I</b>	150	306179100	20
<b>SF-QR/165/I</b>	165	306180100	20
<b>SF-QR/180/I</b>	180	306181100	20
<b>SF-QR/205/I</b>	205	306182100	20



**SF45/150...205/IQ** | КРЫШКА СКВОЗНАЯ ПРОМЕЖУТОЧНАЯ

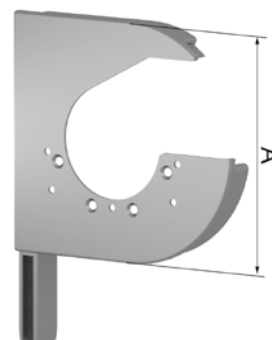
Алюминиевая, 45-градусная, применяется совместно с направляющими шинами **GR79×22E** или **GR83×22E** и суппортом **S/IQ** для поддержки вала.

Артикул	Отверстие для вала	Код	А, мм	Норма заказа, шт.
<b>SF45/150/IQ</b>	RT40	306198100	150	5
<b>SF45/165/IQ</b>	RT60	306199100	165	5
<b>SF45/180/IQ</b>	RT60	306200100	180	5
<b>SF45/205/IQ</b>	RT60	306201100	205	5


**SF-R/150...205/IQ** | КРЫШКА СКВОЗНАЯ ПРОМЕЖУТОЧНАЯ

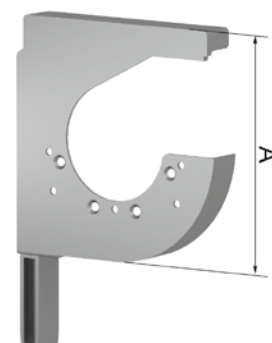
Алюминиевая, круглая, применяется совместно с направляющими шинами **GR79×22E** или **GR83×22E** и суппортом **S/IQ** для поддержки вала.

Артикул	Отверстие для вала	Код	А, мм	Норма заказа, шт.
<b>SF-R/150/IQ</b>	RT40	306202100	154	5
<b>SF-R/165/IQ</b>	RT60	306203100	168	5
<b>SF-R/180/IQ</b>	RT60	306204100	184	5
<b>SF-R/205/IQ</b>	RT60	306205100	209	5

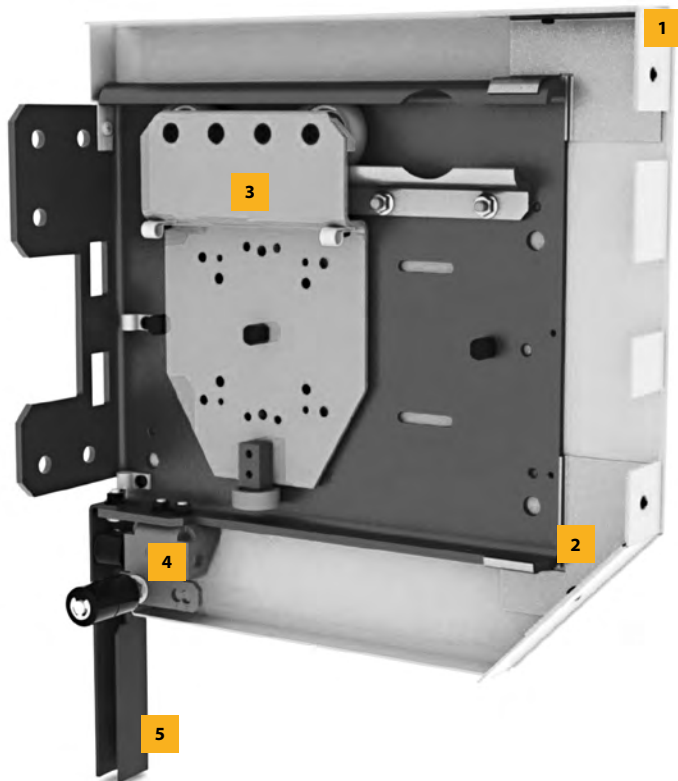

**SF-QR/150...205/IQ** | КРЫШКА СКВОЗНАЯ ПРОМЕЖУТОЧНАЯ

Алюминиевая, полукруглая, применяется совместно с направляющими шинами **GR79×22E** или **GR83×22E** и суппортом **S/IQ** для поддержки вала.

Артикул	Отверстие для вала	Код	А, мм	Норма заказа, шт.
<b>SF-QR/150/IQ</b>	RT40	306206100	150	5
<b>SF-QR/165/IQ</b>	RT60	306207100	165	5
<b>SF-QR/180/IQ</b>	RT60	306208100	180	5
<b>SF-QR/205/IQ</b>	RT60	306209100	205	5



## СИСТЕМА «4-B-1»



- 1 — Крышка боковая **SF360/C**
- 2 — Консоль **CCM**
- 3 — Каретка подвижная **RC360/C**
- 4 — Ролик направляющий **RG/C**
- 5 — Кронштейн соединительный **GF/C**



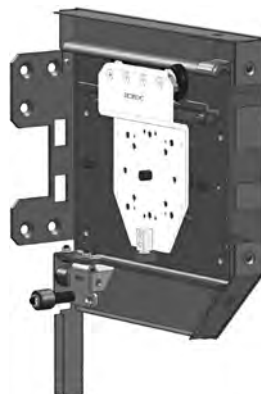
Бескоробной монтаж с использованием выносных консолей **CCM**



Бескоробной монтаж с использованием выносных консолей **CCM** и подвижных кареток **RC360/C**



Коробной монтаж с использованием выносных консолей **CCM**, боковых крышек **SF360/C (SF405/C)** и защитных коробов **SB45/360 (SB45/405)**

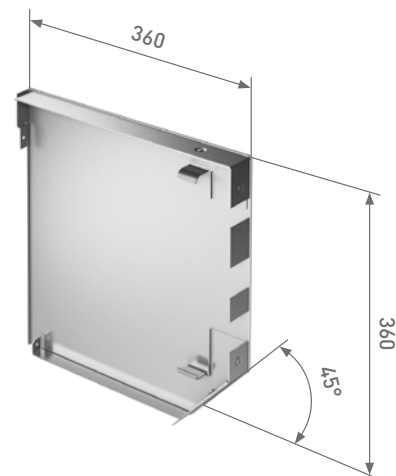


Коробной монтаж с использованием выносных консолей **CCM**, подвижных кареток **RC360/C**, боковых крышек **SF360/C (SF405/C)** и защитных коробов **SB45/360 (SB45/405)**

**SF360/C** | КРЫШКА БОКОВАЯ

Стальная. Применяется совместно с консолью **ССМ** и кронштейном **GF/C**.

Цвет	Шагень	Глянец
Белый	306130101	306130201
Коричневый	306130102	306130202
Серый	306130103	306130203
Бежевый	306130104	306130204
Серебристый металлик	306130108	306130208
Красный рубин	—	306130207
Антрацит	—	306130213
Зеленая ель	—	306130215
Кремовый	—	306130221
Темно-коричневый	306130122	306130222
Слоновая кость	—	306130223
Зеленый мох	—	306130225
Темно-синий	—	306130226

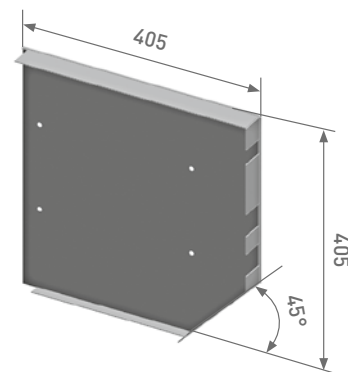


Вес пары, кг ..... 4,39  
 Норма заказа, пара. .... 1,0

**SF405/C** | КРЫШКА БОКОВАЯ

Стальная. Применяется совместно с консолью **ССМ** и кронштейном **GF/C**.

Цвет	Код (Шагень)
Белый	306131101
Коричневый	306131102

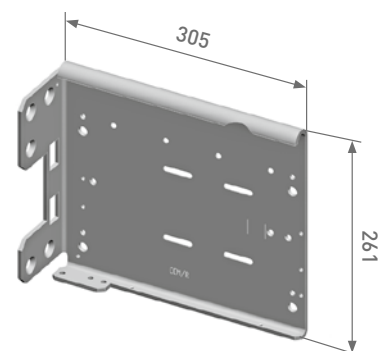


Вес пары, кг ..... 4,7  
 Норма заказа, пара. .... 1,0

**ССМ** | консоль

Стальная.

Артикул	Код
<b>ССМ</b>	303019700



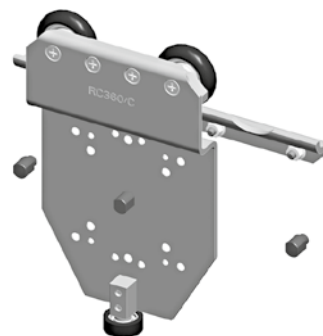
Вес пары, кг ..... 7,91  
 Норма заказа, пара. .... 1,0

## RC360/C | КАРЕТКА ПОДВИЖНАЯ

Стальная подвижная каретка. Применяется совместно с консолью **CCM**.  
Для приводов, с номинальным крутящим моментом свыше 120 Нм.

Артикул	Код
<b>RC360/C</b>	303020700

Вес пары, кг ..... 3,44  
Норма заказа, пар ..... 1,0

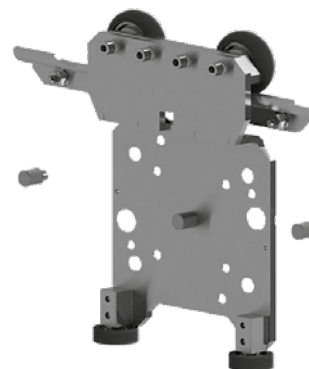


## RC360/108 | КАРЕТКА ПОДВИЖНАЯ

Стальная подвижная каретка. Применяется совместно с консолью **CCM**.  
Для приводов, с номинальным крутящим моментом свыше 160 Нм.

Артикул	Код
<b>RC360/108</b>	303033700

Вес 1 пары, кг ..... 3,39  
Норма заказа, пар ..... 1,0

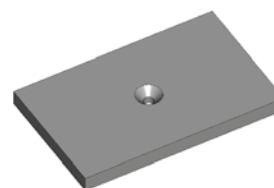


## D-PL | ПЛАСТИНА ДЕМПФЕРНАЯ

Комплект состоит из 3 пластин, поставляется с отбойниками и винтами.  
Позволяет предотвратить истирание роллетного полотна о стену на  
больших проемах.

Артикул	Код
<b>D-PL</b>	303035000

Норма заказа, к-т ..... 1

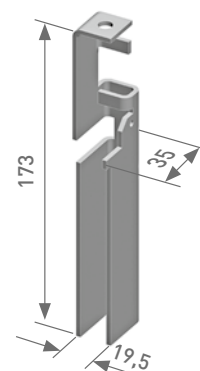


## GF/C | КРОНШТЕЙН СОЕДИНИТЕЛЬНЫЙ

Стальной. Применяется с крышкой боковой **SF360/C**.

Артикул	Код
<b>GF/C</b>	303021700

Вес 1 пары, кг ..... 1,25  
Норма заказа, пар ..... 3,0



**SFC/C | НАБОР ФИКСИРУЮЩИЙ ДЛЯ КАБЕЛЯ**

В состав набора входят: 10 стальных винтов, 10 пластиковых стяжек для крепления кабеля, 1 бандаж спиральный пластиковый для защиты кабеля.

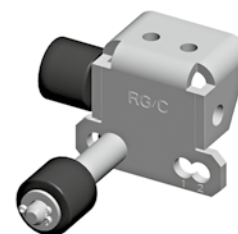
Артикул	Код
SFC/C	303021000

Вес 1 комплекта, кг ..... 0,05  
 Норма заказа, комплектов ..... 10


**RG/C | РОЛИК НАПРАВЛЯЮЩИЙ**

Стальной. Применяется с консолью **CCM**, шинами направляющими **GR70x34E, GR90x34E, GR83x33/eco**.

Артикул	Код
RG/C	303022700



Вес 1 пары, кг ..... 0,46  
 Норма заказа, пар ..... 5,0

## Пластины ограничительные

### GPU/AL, GPU-R/AL | ПЛАСТИНА ОГРАНИЧИТЕЛЬНАЯ

Алюминиевые ограничительные пластины. Для октогонального вала 60 мм.

**GPU/AL** — для крышек серии **SF45/u, SF45/u-B, SF20, SF-QR**.

**GPU-R/AL** — для круглых крышек серии **SF-R**.

Артикул	Размер крышки боковой, мм	Код
<b>GPU137AL</b>	137	312017000
<b>GPU150AL</b>	150	312018000
<b>GPU165AL</b>	165	312019000
<b>GPU180AL</b>	180	312020000
<b>GPU205AL</b>	205	312021000
<b>GPU-R137AL</b>	137	312022000
<b>GPU-R150AL</b>	150	312023000
<b>GPU-R165AL</b>	165	312024000
<b>GPU-R180AL</b>	180	312025000
<b>GPU-R205AL</b>	205	312026000

**GPU/AL**



**GPU-R/AL**



Норма заказа, шт. .... 100

### GPU | ПЛАСТИНА ОГРАНИЧИТЕЛЬНАЯ

Стальная универсальная пластина для крышек серии **SF45/u, SF45/u-B, SF20, SF-QR**. Для октовала 40 и 60 мм.

Артикул	Размер крышки боковой, мм	Для вала, мм	Код
<b>GPU137/40</b>	137	40	312002700
<b>GPU137/64</b>		60	312004700
<b>GPU150/40</b>	150	40	312005700
<b>GPU150/64</b>		60	312007700
<b>GPU165/40</b>	165	40	312008700
<b>GPU165/64</b>		60	312010700
<b>GPU180/40</b>	180	40	312011700
<b>GPU180/64</b>		60	312013700
<b>GPU205/40</b>	205	40	312014700
<b>GPU205/64</b>		60	312016700



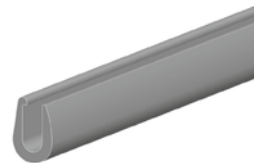
Норма заказа, шт. .... 100

**SB-U/7S | УСИЛИТЕЛЬ КОРОБА**

Алюминиевый, экструдированный, для применения в роллетах с пружинно-инерционным механизмом.

Предназначен для установки на роллформинговые короба **SB45, SB20, SB-R, SB-QR**.

Цвет	Код
Белый	305185101
Коричневый	305185102

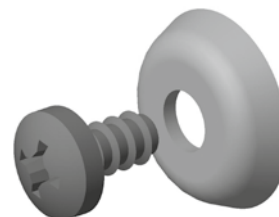


Норма заказа, шт ..... 40  
 Длина 1 шт. профиля, м ..... 0,3

**FK/SF-B | НАБОР КРЕПЕЖНЫЙ ДЛЯ БОКОВЫХ КРЫШЕК**

Для установки креплений, суппортов подшипника в крышки боковые **SF45/137...205u-B**. В комплект входит 1 винт и 1 шайба.

Артикул	Код
<b>FK/SF-B</b>	312037100



Норма заказа, к-т ..... 100



---

## **ВАЛЫ И КОМПЛЕКТУЮЩИЕ ДЛЯ ВАЛА**

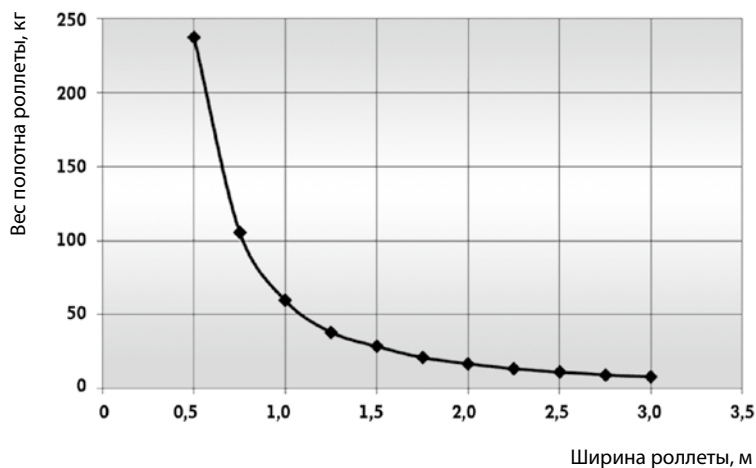
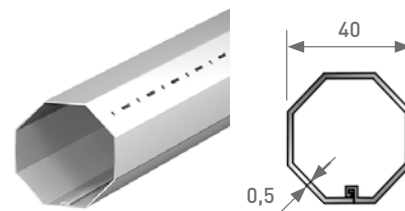


**RT40×0,5 | ВАЛ ОКТОГОНАЛЬНЫЙ**

Стальной, гальванизированный.

Артикул	Код
<b>RT40×0.5</b>	309003700

Вес 1 м. п., кг ..... 0,518  
 Длина поставки, м ..... 6,0  
 Норма упаковки, м ..... 72,0

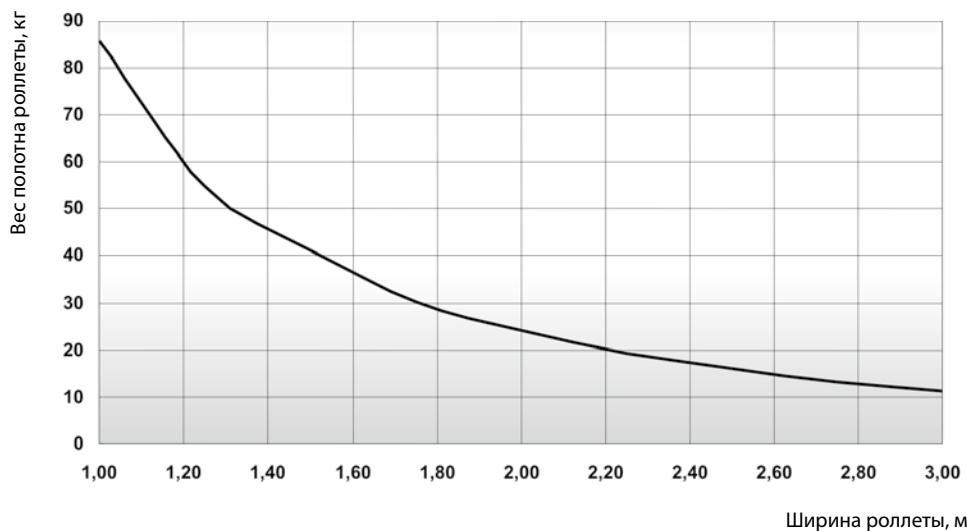
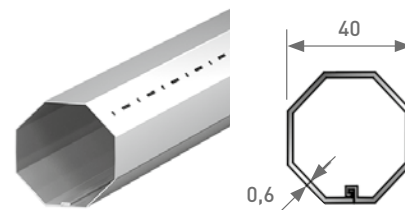


**RT40×0,6 | ВАЛ ОКТОГОНАЛЬНЫЙ**

Гальванизированный.

Артикул	Код
<b>RT40×0.6</b>	1080100

Вес 1 м. п., кг ..... 0,672  
 Длина поставки, м ..... 6,0  
 Норма упаковки, м ..... 72,0

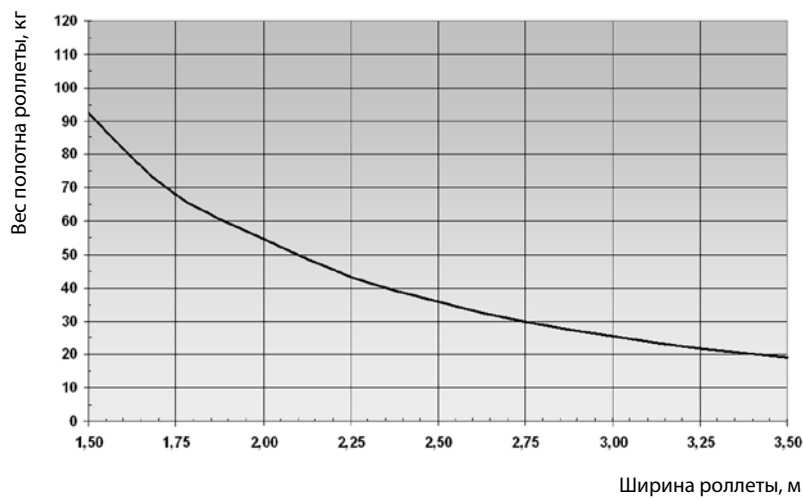
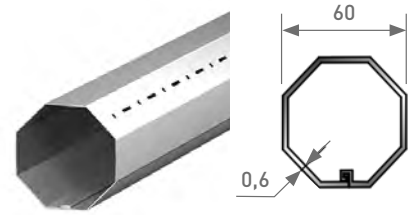


## RT60×0,6 | ВАЛ ОКТОГОНАЛЬНЫЙ

Гальванизированный.

Артикул	Код
<b>RT60×0.6</b>	1080310

Вес 1 м. п., кг ..... 0,935  
 Длина поставки, м ..... 6,0  
 Норма упаковки, м ..... 36,0

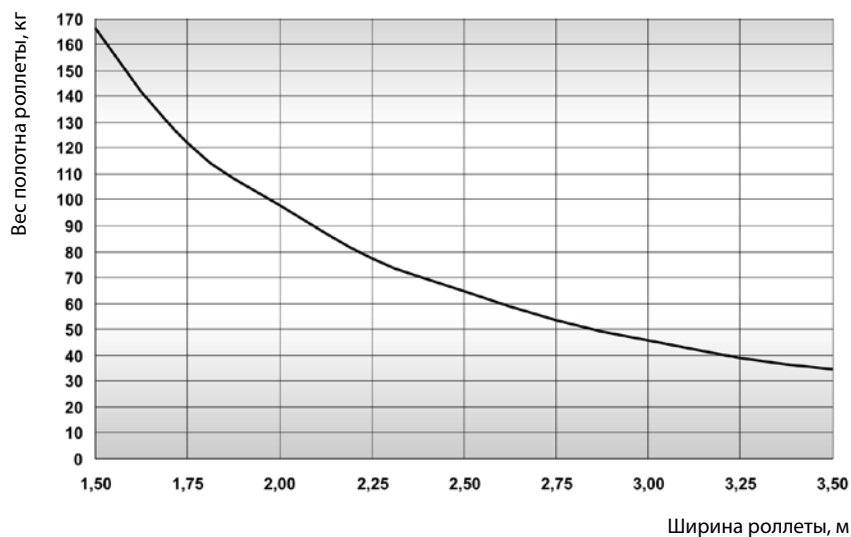
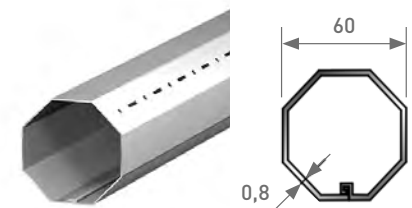


## RT60×0,8 | ВАЛ ОКТОГОНАЛЬНЫЙ

Гальванизированный.

Артикул	Код
<b>RT60×0.8</b>	1080300

Вес 1 м. п., кг ..... 1,320  
 Длина поставки, м ..... 6,0  
 Норма упаковки, м ..... 36,0

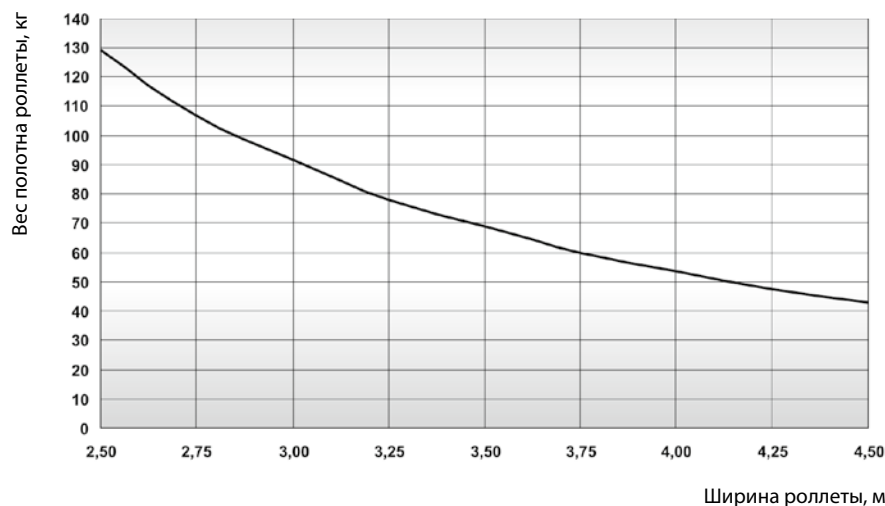
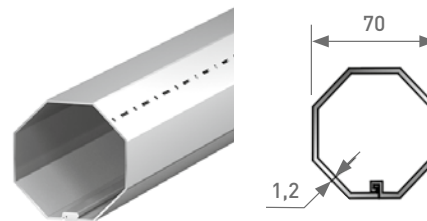


**RT70×1,2 | ВАЛ ОКТОГОНАЛЬНЫЙ**

Гальванизированный.

Артикул	Код
<b>RT70×1.2</b>	1080400

Вес 1 м. п., кг ..... 2,470  
 Длина поставки, м ..... 6,0  
 Норма упаковки, м ..... 6,0

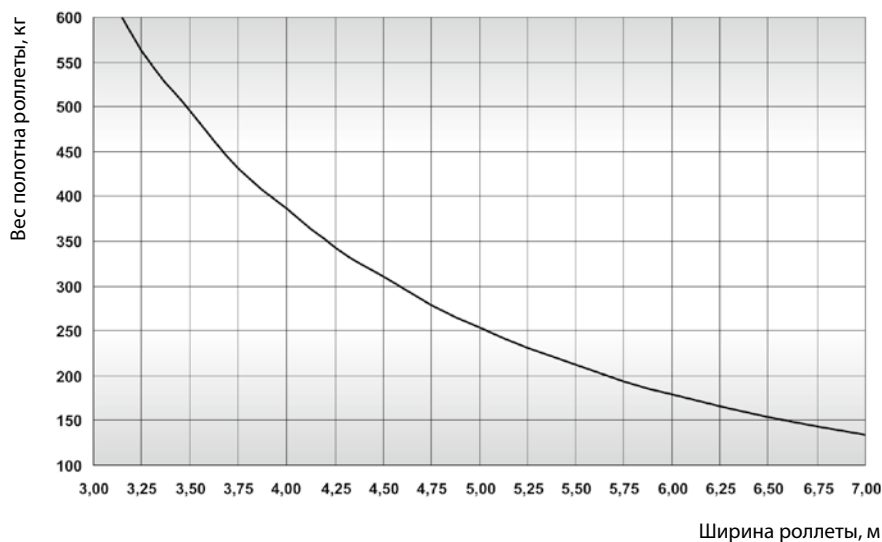
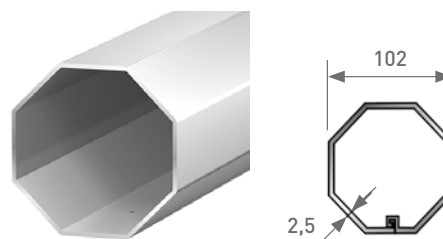


**RT102×2,5 | ВАЛ ОКТОГОНАЛЬНЫЙ**

Гальванизированный.

Артикул	Код
<b>RT102×2.5</b>	1080500

Вес 1 м. п., кг ..... 6,440  
 Норма упаковки (код 1080500), м ..... 6,0

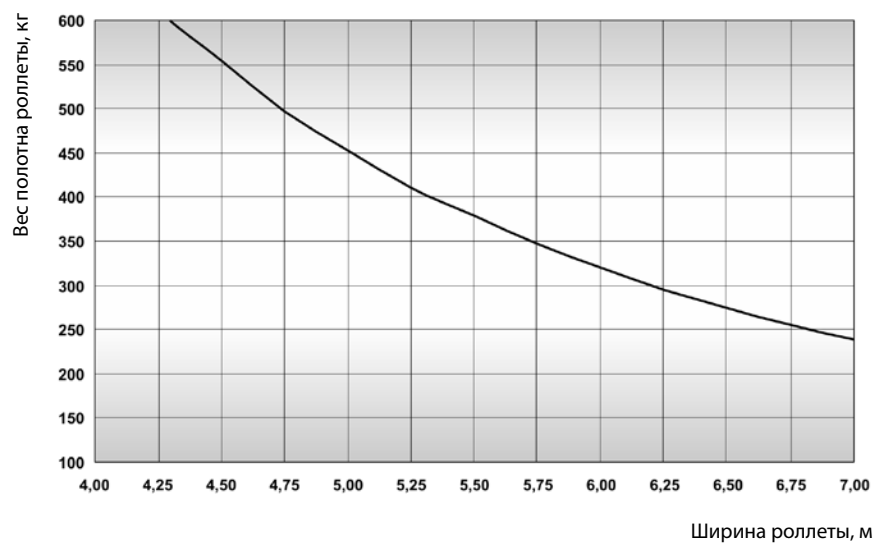
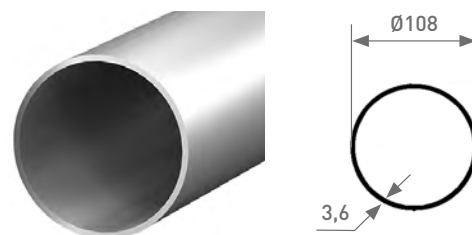


**RT108×3,6 | ВАЛ КРУГЛЫЙ**

Гальванизированный.

Артикул	Код
<b>RT108×3.6</b>	1080505

Длина поставки, м ..... 8,0

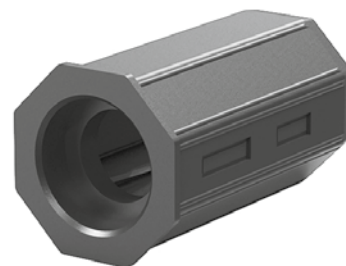


### BBC40 | КАПСУЛА ПОДШИПНИКОВАЯ

ABS, применяется с подшипником **BB12×28**.  
Для октовалов **RT40×0,5, RT40×0,6**.

Артикул	Код
<b>BBC40</b>	1110310

Норма заказа, шт. .... 60,0

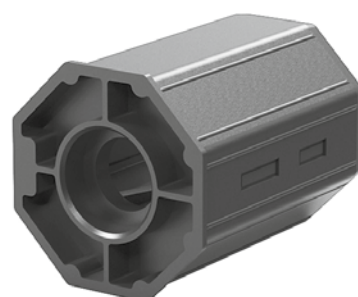


### BBC60 | КАПСУЛА ПОДШИПНИКОВАЯ

ABS, применяется с подшипником **BB12×28**.  
Для октовалов **RT60×0,6, RT60×0,8**.

Артикул	Код
<b>BBC60</b>	1110330

Норма заказа, шт. .... 70,0

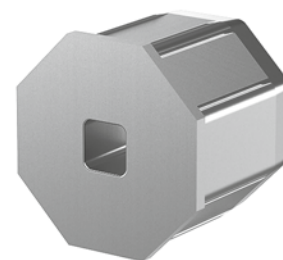


### BP40×13AL, BP60×13AL | КАПСУЛА РЕДУКТОРНАЯ

**BP40×13AL** — алюминиевая, для октовала 40 мм,  
**BP60×13AL** — алюминиевая, для октовала 60 мм.

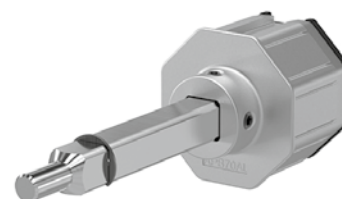
Артикул	Код
<b>BP40×13AL</b>	1100901
<b>BP60×13AL</b>	1100902

Норма заказа, шт. .... 20,0



### APB60 | APB60AL | APB70 | APB70AL | APB102/B | КАПСУЛА РЕГУЛИРУЕМАЯ

Артикул	Для вала	Код	Норма заказа, шт.
<b>APB60</b>	60 мм — пластик	1110101	10
<b>APB60AL</b>	60 мм — алюминий	1110102	10
<b>APB70</b>	70 мм — пластик	1110103	10
<b>APB70AL</b>	70 мм — алюминий	1110104	10
<b>APB102/B</b>	102 мм — алюминий	1110106	1



## FS18/APB | ФИКСАТОР КАПСУЛЫ

Стальной. Применяется с капсулами **APB70AL** и **APB102/B**.

Артикул	Код
<b>FS18/APB</b>	312034000

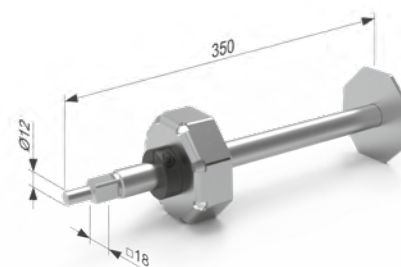


Норма заказа, шт. .... 10

## APB102/SM | КАПСУЛА РЕГУЛИРУЕМАЯ

Стальная, с упрощенной фиксацией.  
Для октовала **RT102x2,5**.

Артикул	Код
<b>APB102/SM</b>	312041700

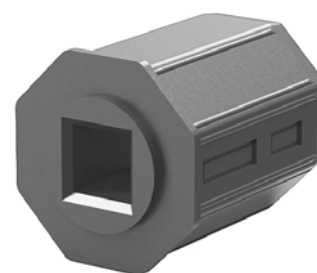


Норма заказа, шт. .... 1

## GC40 | КАПСУЛА РЕДУКТОРНАЯ

ABS, применяется с редуктором **W35M**.  
Для октовалов **RT40x0,5**, **RT40x0,6**.

Артикул	Код
<b>GC40</b>	1110320

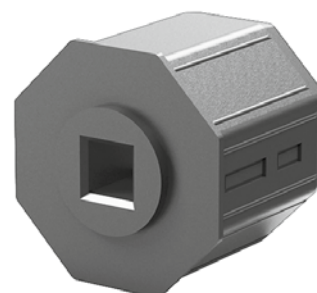


Норма заказа, шт. .... 60,0

## GC60 | КАПСУЛА РЕДУКТОРНАЯ

ABS, применяется с редуктором **W35M**.  
Для октовалов **RT60x0,6**, **RT60x0,8**.

Артикул	Код
<b>GC60</b>	1110340



Норма заказа, шт. .... 70,0

## KU40 | КАПСУЛА УНИВЕРСАЛЬНАЯ

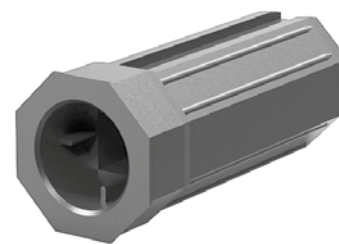
ABS, применяется в трех вариантах:

- под подшипник **BB12x28**;
- под шкив **TP125-TP190**;
- совместно со вставкой **INS** под редуктор **W35M**.

Для октовала 40 мм.

Артикул	Код
<b>KU40</b>	1110200

Норма заказа, шт. .... 60,0



Комплектующие для роллет с совмещенной АМС

Профили для роллетных ворот

## KU60 | КАПСУЛА УНИВЕРСАЛЬНАЯ

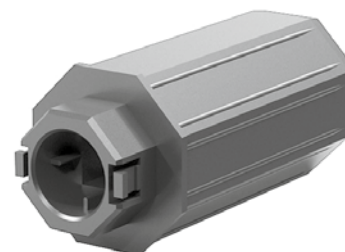
ABS, применяется в трех вариантах:

- под подшипник **BB12x28**;
- под шкив **TP125-TP190**;
- совместно со вставкой **INS** под редуктор **W35M**.

Для октовала 60 мм.

Артикул	Код
<b>KU60</b>	1110300

Норма заказа, шт. .... 90,0



Профили для роллетных решёток

Профили концевые

Шины направляющие

Короба защитные, крышки боковые, каретки и консоли

Валы и комплектующие для валов

Ручное управление роллетами

Аксессуары

Техническая информация

## Система подвеса полотна «Улитка»

Повышает устойчивость к истиранию верхних ламелей полотна. Обеспечивает равномерную и компактную намотку за счет применения комплекса элементов: дистанционное кольцо + тяговая пружина, дистанционное кольцо + профиль фиксирующий.



- 1 — Профиль фиксирующий **AEG77F**
- 2 — Кольцо дистанционное **RDS70/77**
- 3 — Вал октогональный **RT70x1,2**



- 1 — Пружина тяговая **SS190RDS**
- 2 — Кольцо дистанционное **RDS70/77**
- 3 — Вал октогональный **RT70x1,2**



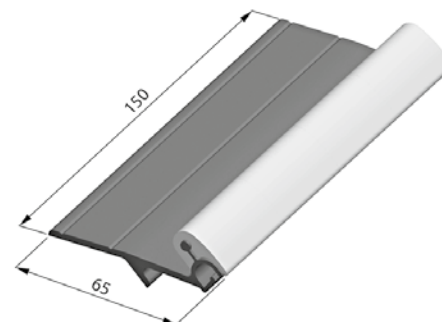
### Параметры намотки профиля с системой подвеса «Улитка»

Профиль	Типоразмер защитного короба, мм	Профиль фиксирующий AEG77F + кольцо RDS70/77, мм	Пружина тяговая SS190RDS + кольцо RDS70/77, мм
AG/77	250	1 694	1 617
	300	2 849	2 772
	360	4 543	4 543
	405	6 160	5 929

## AEG77F | ПРОФИЛЬ ФИКСИРУЮЩИЙ

Алюминиевый, экструдированный. Применяется совместно с профилями **AG77** и кольцом дистанционным **RDS70/77**.

Цвет	Код
Неокрашенный	303024100
Белый	303024101



Вес 1 шт., (неокрас), кг	0,113
Вес 1 шт., (белый), кг	0,116
Длина 1 шт. профиля, мм	150,0
Норма заказа, шт	200,0

Комплектующие для роллёт с совмещённой АМС

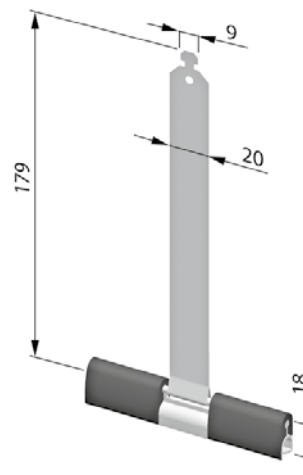
Профили для роллётных ворот

Профили для роллётных решёток

## SS190RDS | ПРУЖИНА ТЯГОВАЯ

Применяется с профилями **AG/77**, кольцом дистанционным **RDS70/77**.

Артикул	Код
<b>SS190RDS</b>	311004000



Вес 1 шт., кг	0,034
Норма заказа, шт.	50,0

Профили концевые

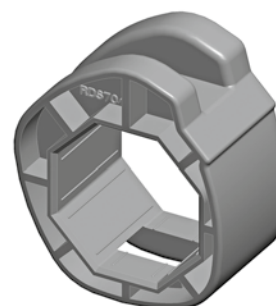
Шины направляющие

Короба защитные, крышки боковые, каретки и консоли

## RDS70/77 | КОЛЬЦО ДИСТАНЦИОННОЕ

Полиэтиленовое, с нанесённым флок-покрытием для повышения устойчивости полотна к истиранию. Применяется с валом **RT70x1,2**.

Для вала	ø D, мм	Код
RT70x1,2	118	311003000



Норма заказа, шт.	25,0
-------------------	------

Валы и комплектующие для валов

Ручное управление роллетами

Аксессуары

Техническая информация

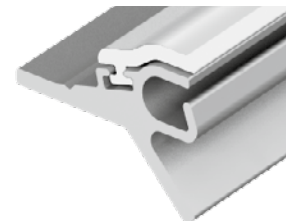
## Профили фиксирующие

### AER37F | ПРОФИЛЬ ФИКСИРУЮЩИЙ

Алюминиевый, экструдированный.  
Применяется совместно с профилем **ARH/37S**.

Цвет	Код
Неокрашенный	302009100
Белый	302009101

Вес 1 шт (неокрас), кг ..... 0,053  
 Вес 1 шт (белый), кг ..... 0,055  
 Длина 1 шт. профиля, м ..... 0,15  
 Норма заказа, шт ..... 100

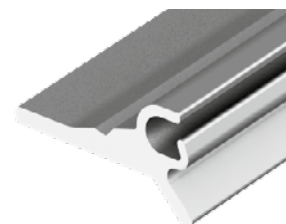


### AER44F | ПРОФИЛЬ ФИКСИРУЮЩИЙ

Алюминиевый, экструдированный.  
Применяется совместно с профилями **AER44/S, AER44m/S**.

Цвет	Код
Неокрашенный	1020440
Белый	1020441

Длина поставки, м ..... 4,0  
 Норма заказа, м ..... 20,0

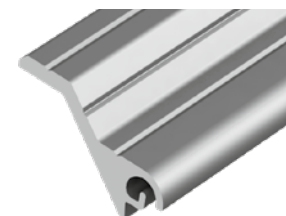


### AER55F/SCR | ПРОФИЛЬ ФИКСИРУЮЩИЙ

Алюминиевый, экструдированный.  
Применяется совместно с профилем **AER55m/S**.

Цвет	Код
Неокрашенный	1020540
Белый	1020541

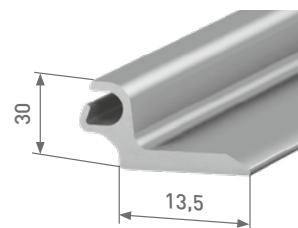
Длина поставки, м ..... 6,0  
 Норма заказа, м ..... 24,0



## АEG56F | ПРОФИЛЬ ФИКСИРУЮЩИЙ

Алюминиевый, экструдированный.  
Применяется совместно с профилями **АEG56, АEG56/P, АER56 и АEG30/S**.

Цвет	Код
Неокрашенный	1033800
Белый	1033801



Вес 1 м. п., кг ..... 0,338  
Длина поставки, м ..... 7,0  
Норма заказа, м ..... 35,0

Комплектующие для роллет с совмещенной АМС

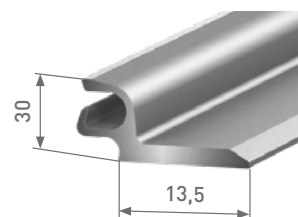
Профили для роллетных ворот

Профили для роллетных решёток

## АEG84F | ПРОФИЛЬ ФИКСИРУЮЩИЙ

Алюминиевый, экструдированный.  
Применяется совместно с профилями **АEG84, АEG45/S, АER84, АG/77**.

Цвет	Код
Неокрашенный	1034120
Белый	1034121



Вес 1 м. п., кг ..... 0,532  
Длина поставки, м ..... 3,9  
Норма заказа, м ..... 19,5

Профили концевые

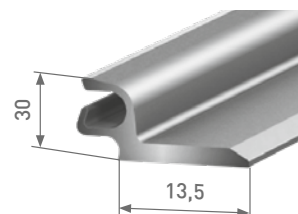
Шины направляющие

Короба защитные, крышки боковые, каретки и консоли

## АEG84F/U | ПРОФИЛЬ ФИКСИРУЮЩИЙ

Алюминиевый, экструдированный.  
Применяется совместно с профилями **АEG84, АEG45/S, АER84, АG/77**.

Цвет	Код
Неокрашенный	303036100



Вес 1 шт., кг ..... 0,075  
Норма заказа, шт. .... 100,0

Валы и комплектующие для валов

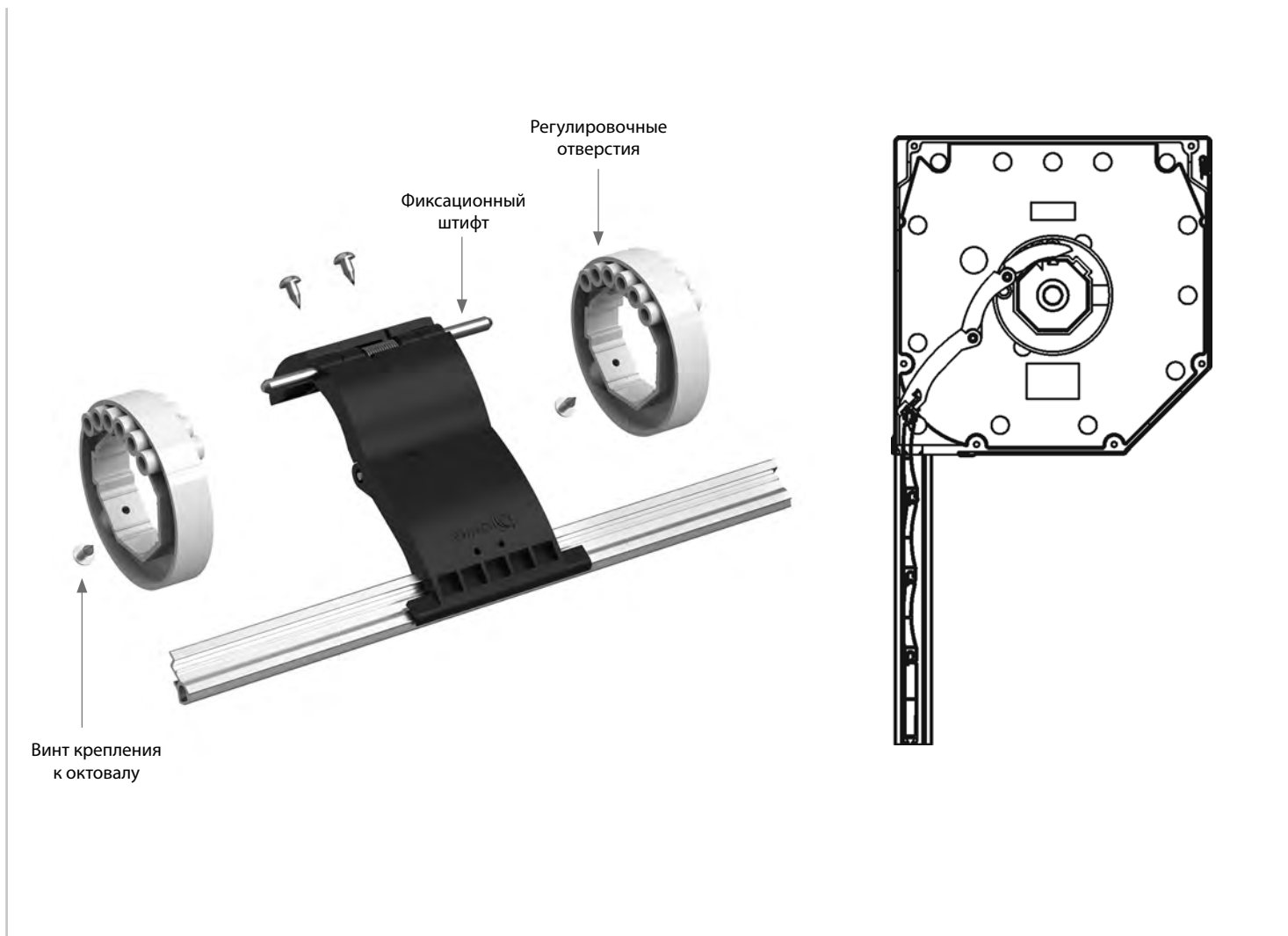
Ручное управление роллетами

Аксессуары

Техническая информация

## Ригель блокирующий

### РИГЕЛЬ В СБОРЕ И СХЕМА УСТАНОВКИ РИГЕЛЯ ПРИ МОНТАЖЕ РОЛЛЕТЫ



### R40 | R60 | R70 | КОЛЬЦО РИГЕЛЬНОЕ

Артикул	Для октовала	Код
<b>R40</b>	RT40×0,5, RT40×0,6	1113101
<b>R60</b>	RT60×0,6, RT60×0,8	1113102
<b>R70</b>	RT70×1,2	1113103



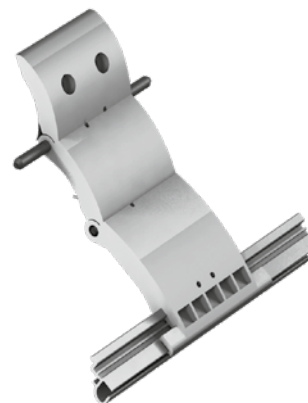
Норма заказа, шт. .... 100,0

**RG2 | RG3 | RG4 | РИГЕЛЬ**

ABS — пластик, оси — латунь, профиль — алюминий, пружины — сталь, для подъема полотна и блокирования его в опущенном состоянии.

Для профилей **AR/555, ARH/55, AER55/S, AER55m/S, AG/77, AEG56, AEG30/S, AER56.**

Артикул	Описание	Код	Норма заказа, шт.
<b>RG2</b>	2-секционный	1113201	75
<b>RG3</b>	3-секционный	1113202	50
<b>RG4</b>	4-секционный	1113203	50



Комплектующие для роллет с совмещенной АМС

Профили для роллетных ворот

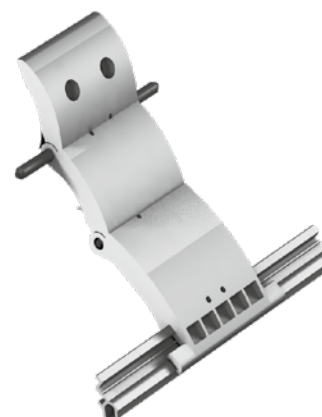
Профили для роллетных решёток

**RGM2 | RGM3 | RGM4 | РИГЕЛЬ**

ABS — пластик, оси — латунь, профиль — алюминий, пружины — сталь, для подъема полотна и блокирования его в опущенном состоянии.

Для профилей **AR/377, AR/39, AR/40, ARH/40, AR/41, AR/41T, AR/45, AR/52, AR/55m, AER44/S, AER44m/S, PD/39N, PD/45N, PD/55mN.**

Артикул	Описание	Код	Норма заказа, шт.
<b>RGM2</b>	2-секционный	1113301	75
<b>RGM3</b>	3-секционный	1113302	50
<b>RGM4</b>	4-секционный	1113303	50



Профили концевые

Шины направляющие

Короба защитные, крышки боковые, каретки и консоли

**RGM/Q, RGM2/Q, RGM3/Q | РИГЕЛЬ БЛОКИРУЮЩИЙ**

Секции — полиамид, оси — нержавеющая сталь, пружины — пластик, применяется для подъема полотна и блокирования его в опущенном состоянии.

Для роллет с массой полотна до 35 кг или электроприводом с крутящим моментом до 30 Nm.

Для профилей **AR/377, AR/39, AR/40, ARH/40, AR/41, AR/41/T, AR/45, AR/52, AR/555, AR/55m, AER44/S, AER44m/S, PD/39N, PD/45N, PD/55mN.**

Артикул	Описание	Код	Норма заказа, шт.
<b>RGM/Q</b>	1-секционный	311014000	50
<b>RGM2/Q</b>	2-секционный	311015000	50
<b>RGM3/Q</b>	3-секционный	311016000	50



Валы и комплектующие для валов

Ручное управление роллетами

Аксессуары

## RG...U, RGM...U | РИГЕЛЬ БЛОКИРУЮЩИЙ

Усиленный пластик, оси — латунь, профиль — алюминий, для подъема полотна и блокировки его в опущенном положении.

**RG...U** — для профилей **AG/77 (H), PD/77, AR/555, ARH/55, AER55m/S, AER55/S, AEG30/S, AER56, AEG56/P**

**RGM...U** — для профилей **AR/377, AR/39, AR/41, AR/41T, AR/45, AR/40 (H), AR/55m, AR/52, AER44/S, AER44m/S, PD/39N, PD/45N, PD/55mN.**

Артикул	Описание	Код	Норма заказа, шт.
<b>RG2U</b>	2-секционный	311005000	75
<b>RG3U</b>	3-секционный	311006000	50
<b>RG4U</b>	4-секционный	311007000	50
<b>RGM2U</b>	2-секционный	311008000	75
<b>RGM3U</b>	3-секционный	311009000	50
<b>RGM4U</b>	4-секционный	311010000	50



## R70/S | КОЛЬЦО РИГЕЛЬНОЕ

Полиэтилен, состоит из двух полуколец, для применения с ригелями **RGM, RGM/U, RG, RG/U.**

Артикул	Для октовала	Код	Норма заказа, шт.
<b>R70/S</b>	RT70×1,2	311018000	100



## RD40 | RD60 | RD70 | RD102 | КОЛЬЦО ДИСТАНЦИОННОЕ

Полиэтиленовое.

Артикул	Для вала	ø D, мм	Код	Норма заказа, шт.
<b>RD40</b>	RT40×0,5, RT40×0,6	50	1113031	100
<b>RD60</b>	RT60×0,6, RT60×0,8	72	1113032	100
<b>RD70</b>	RT70×1,2	82	1113033	75
<b>RD102</b>	RT102×2,5	118	1113034	30



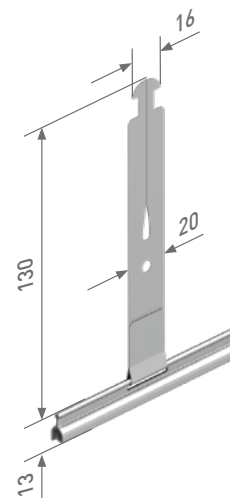
\* Для улучшения технических характеристик и продления срока службы роллетных ворот, мы рекомендуем использовать фиксирующий профиль **AEG77/F** в комплектации с кольцом дистанционным **RDS70/77**.  
См. раздел система подвеса полотна «Улитка».

**SS1301** | ПРУЖИНА ТЯГОВАЯ

Стальная, для профилей **AR/377, AR/39, AR/40, ARH/40, AR/45, AER44/S, AER44m/S, AR/41, AR/41T, AR/52, AR/55m, PD/39N, PD/45N, PD/55mN.**  
Применяется с октогональными валами размеров 40, 60, 70 мм.

Артикул	Код
<b>SS1301</b>	1111900

Норма заказа, шт. ....250,0



Комплектующие для роллет с совмещенной АМС

Профили для роллетных ворот

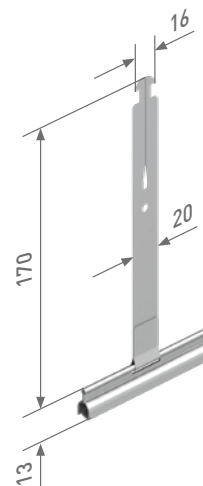
Профили для роллетных решёток

**SS1701** | ПРУЖИНА ТЯГОВАЯ

Стальная, для профилей **AR/377, AR/39, AR/40, ARH/40, AR/45, AER44/S, AER44m/S, AR/41, AR/41T, AR/52, AR/55m, PD/39N, PD/45N, PD/55mN.**  
Применяется с октогональными валами размеров 40, 60, 70 мм.

Артикул	Код
<b>SS1701</b>	1112200

Норма заказа, шт. ....250,0



Профили концевые

Шины направляющие

Короба защитные, крышки боковые, каретки и консоли

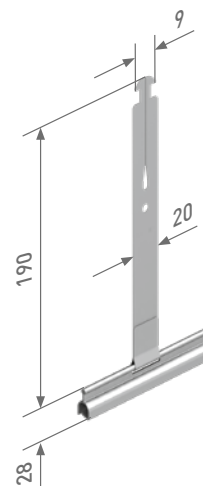
**SS1901** | ПРУЖИНА ТЯГОВАЯ

Стальная, для профилей **AR/555, ARH/55, AER55/S, AER55m/S, AG/77, PD/77, AEG84.**

Применяется с октогональными валами размеров 60, 70 мм.

Артикул	Код
<b>SS1901</b>	1112400

Норма заказа, шт. ....250,0



Валы и комплектующие для валов

Ручное управление роллетами

Аксессуары

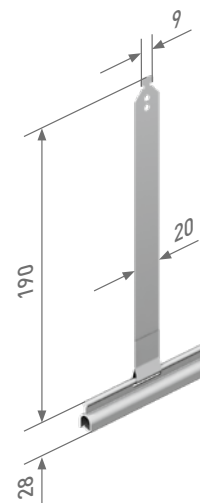
Техническая информация

## SS190 | ПРУЖИНА ТЯГОВАЯ

Стальная, для профилей **AR/555, ARH/55, AER55/S, AER55m/S, AG/77, PD/77.**

Применяется с валами размеров 102, 108 мм.

Артикул	Код
<b>SS190</b>	1112300

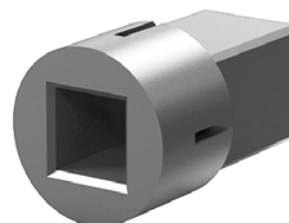


Норма заказа, шт. .... 250,0

## INS | ВСТАВКА

ABS, применяется совместно с капсулами универсальными **KU40** и **KU60.**

Артикул	Код
<b>INS</b>	1110400



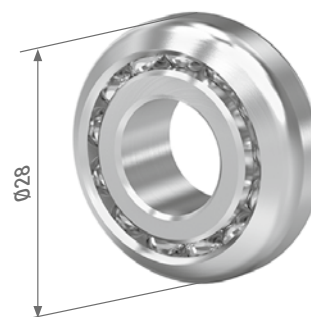
Норма заказа, шт. .... 100,0

## BB12x28 | ПОДШИПНИК

Стальной, со стальным внутренним кольцом.

Применяется с **SBB28, TPC90, KU40, BVC40, BVC60.**

Артикул	Код
<b>BB12x28</b>	1110500



Норма заказа, шт. .... 200,0

**SBB28** | СУППОРТ ПОДШИПНИКА

Стальной, под подшипник **BB12x28**.

Артикул	Код
<b>SBB28</b>	1110600



Норма заказа, шт. .... 100,0

**SBB12/100** | СУППОРТ ПОДШИПНИКА

Стальной, для установки в крышки боковые **SF250a** и **SF300a**, а также для монтажа роллет на консолях **CCM**, крышках **SF360m**.  
Возможно применение для крепления редуктора **W35M**.

Артикул	Код
<b>SBB12/100</b>	1110701



Норма заказа, шт. .... 20,0

**S/IQ** | СУППОРТ ВАЛА

Стальной, для установки в крышки **SF/IQ**. Применяется для поддержки вала **RT40** или **RT60**.  
В комплекте с двумя кольцами из полиамида — на вал **RT40** и вал **RT60**.

Артикул	Код
<b>S/IQ</b>	312036100



Норма заказа, к-т. .... 5

## SBB42 | суппорт подшипника

Стальной, под подшипники **BB42** и **BB42/P**.

Артикул	Код
<b>SBB42</b>	1110900



Норма заказа, шт. .... 50,0

## SBB42/100 | суппорт подшипника

Стальной, под подшипники **BB42** и **BB42/P**, для установки в крышки боковые **SF250a** и **SF300a**, **SF360m**.

Артикул	Код
<b>SBB42/100</b>	1110901



Норма заказа, шт. .... 20,0

## BB42 | BB42/P | подшипник

**BB42** — стальной, со стальным внутренним кольцом, A = 13 мм.

**BB42/P** — стальной, с пластиковым внутренним кольцом, A = 17 мм.

Артикул	Код
<b>BB42</b>	1110800
<b>BB42/P</b>	1110801



Норма заказа, шт. .... 50,0

**SBB32** | суппорт подшипника

Гальванизированный, в сборе со стопорным кольцом.

Применяется совместно с крышками боковыми **SF250a, SF300a, SF360m** и консолью **CCM**.

Артикул	Код
<b>SBB32</b>	1110710

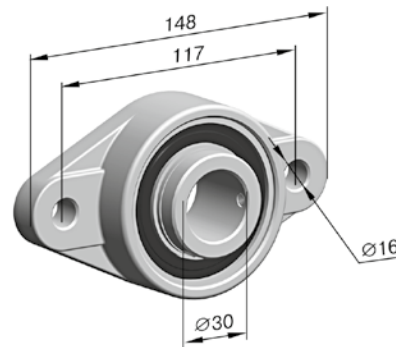


Норма заказа, шт. .... 1,0

**SBB30/108** | суппорт с подшипником

Применяется с цапфой **ZA30**, внутренний диаметр D = 30 мм.

Артикул	Код
<b>SBB30/108</b>	1110905

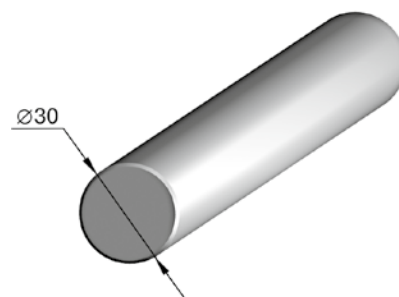


Норма заказа, шт. .... 1,0

**ZA 30** | цапфа

Диаметром D = 30 мм с пазом под призматическую шпонку.

Артикул	Код
<b>ZA 30</b>	1146580

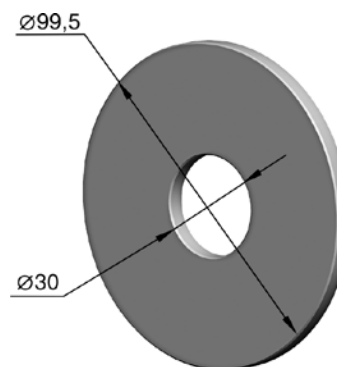


Норма заказа, шт. .... 1,0

## SCH30/108 | ШАЙБА

Для вала **RT108x3,6**. Посадочное отверстие D = 30 мм.

Артикул	Код
<b>SCH30/108</b>	1110512

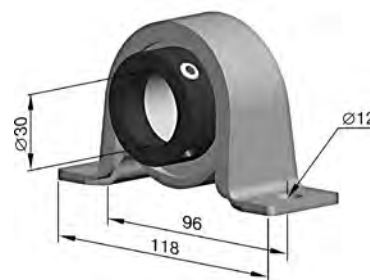


Норма заказа, шт. .... 2,0

## KUG 30 | подшипник

Применяется с цапфой **ZA30**, внутренний диаметр D = 30 мм.

Артикул	Код
<b>KUG 30</b>	1110510

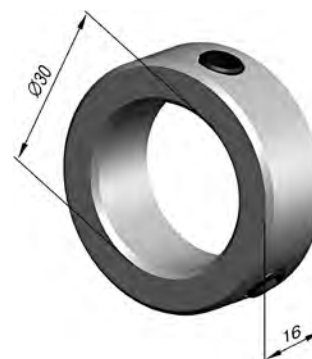


Норма заказа, шт. .... 1,0

## RN 30 | кольцо ОГРАНИЧИТЕЛЬНОЕ

Применяется с цапфой **ZA 30**, внутренний диаметр D = 30 мм.

Артикул	Код
<b>RN 30</b>	1142510



Норма заказа, шт. .... 1,0

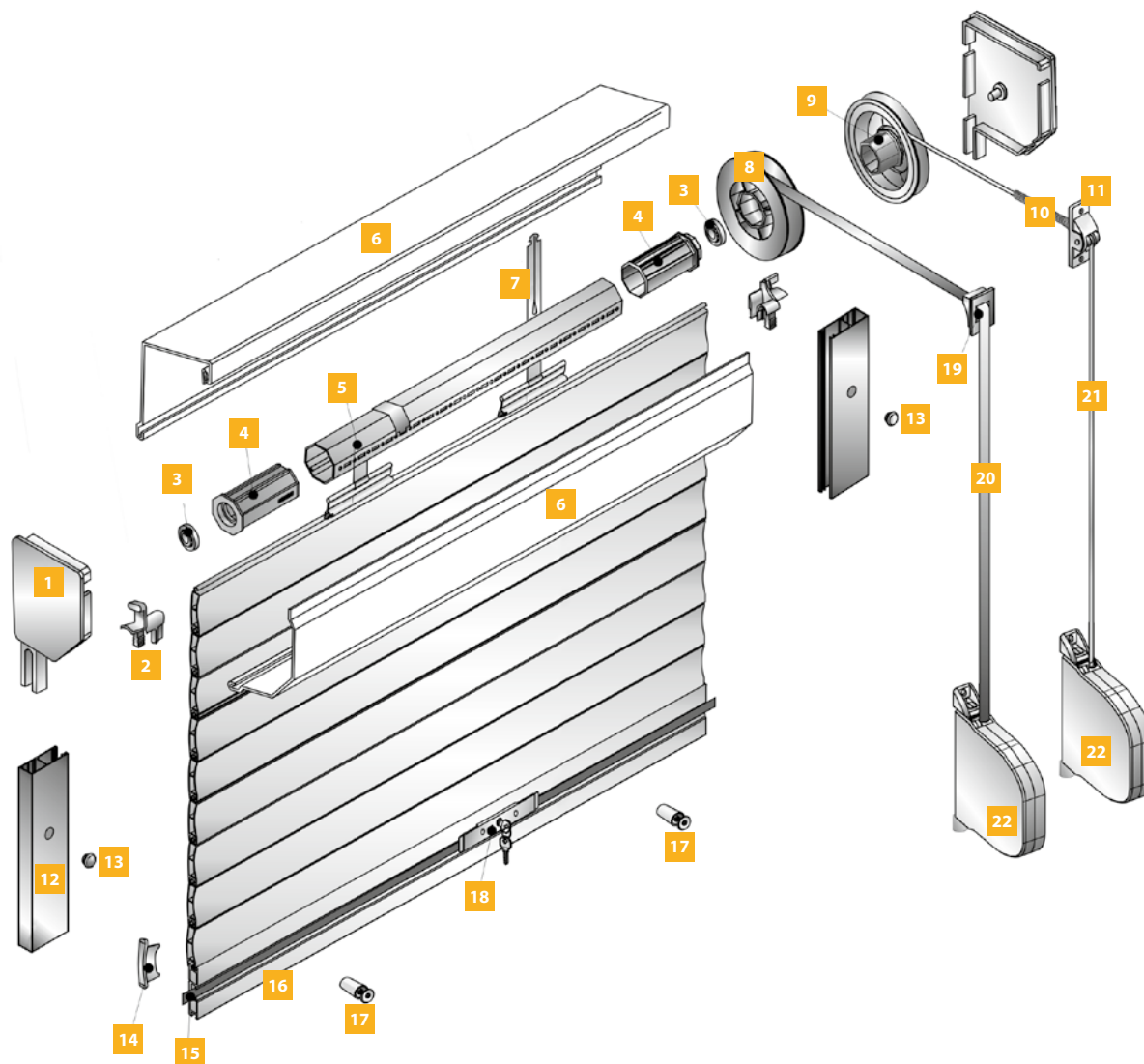
---

## **РУЧНОЕ УПРАВЛЕНИЕ РОЛЛЕТАМИ**



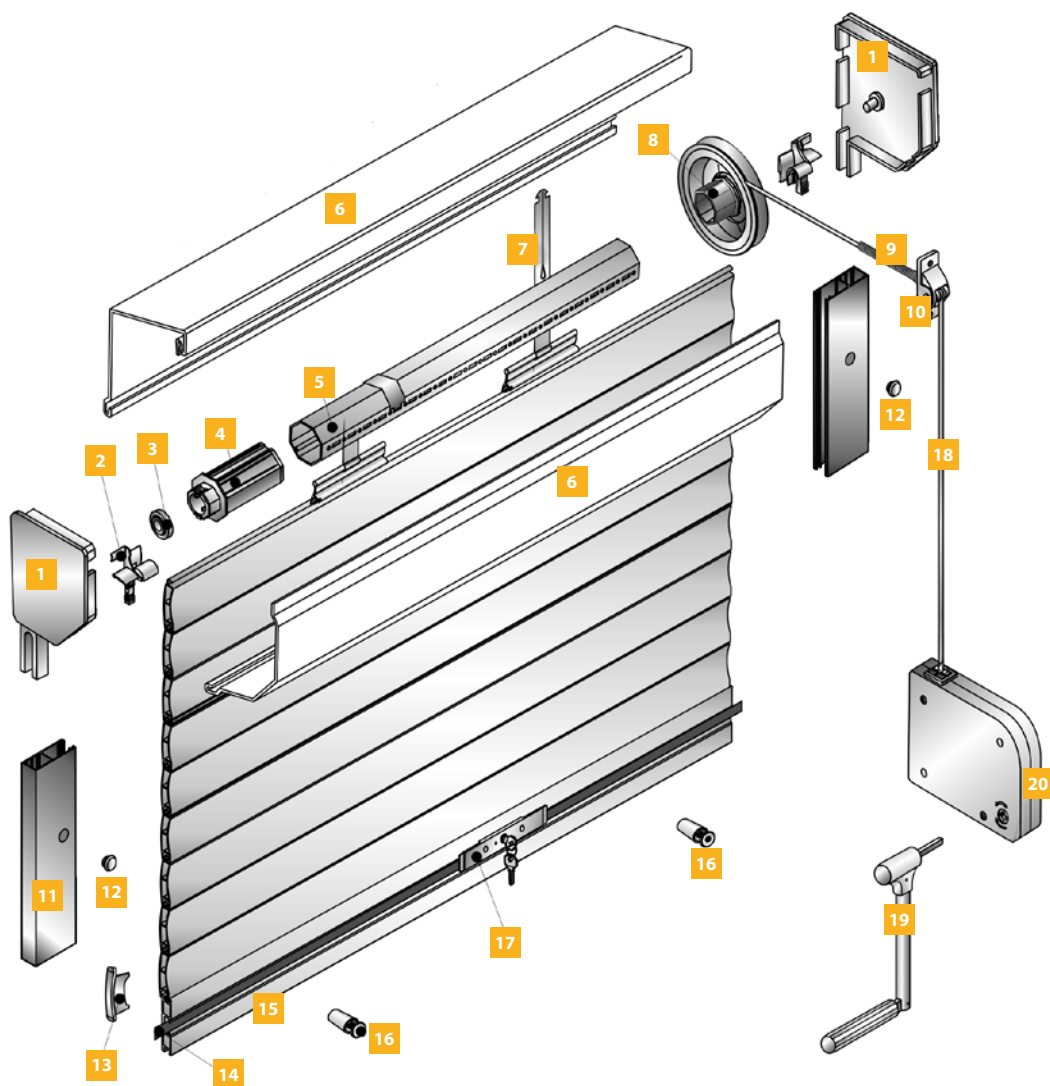
## Варианты комплектации роллет

### РОЛЛЕТА С РУЧНЫМИ ЛЕНТОЧНЫМ ИЛИ ШНУРОВЫМ ПРИВОДАМИ



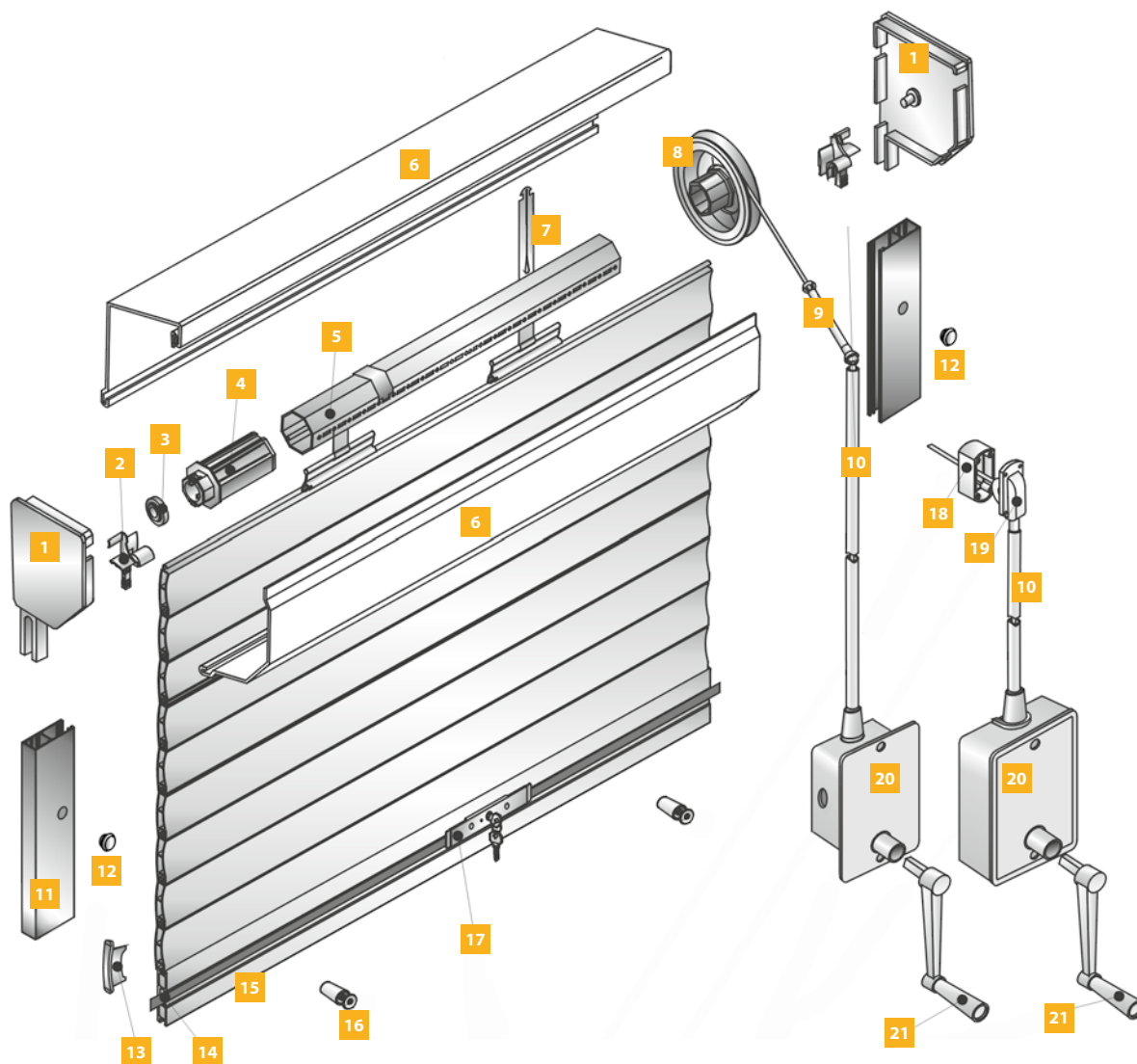
- |                                |   |
|--------------------------------|---|
| 1 — Крышка боковая             | 12 — Шина направляющая                  |
| 2 — Устройство направляющее    | 13 — Заглушка                           |
| 3 — Подшипник                  | 14 — Замок боковой                      |
| 4 — Капсула универсальная      | 15 — Полоса запорная                    |
| 5 — Вал октогональный          | 16 — Профиль концевой                   |
| 6 — Короб защитный             | 17 — Стопор                             |
| 7 — Пружина тяговая            | 18 — Замок ригельный                    |
| 8 — Шкив <b>TR125</b>          | 19 — Направляющая для ленты             |
| 9 — Шкив <b>RP40x150</b>       | 20 — Лента                              |
| 10 — Пружина предохранительная | 21 — Шнур                               |
| 11 — Направляющая для шнура    | 22 — Укладчик универсальный инерционный |

РОЛЛЕТА С РУЧНЫМ ШНУРОВЫМ ПРИВОДОМ



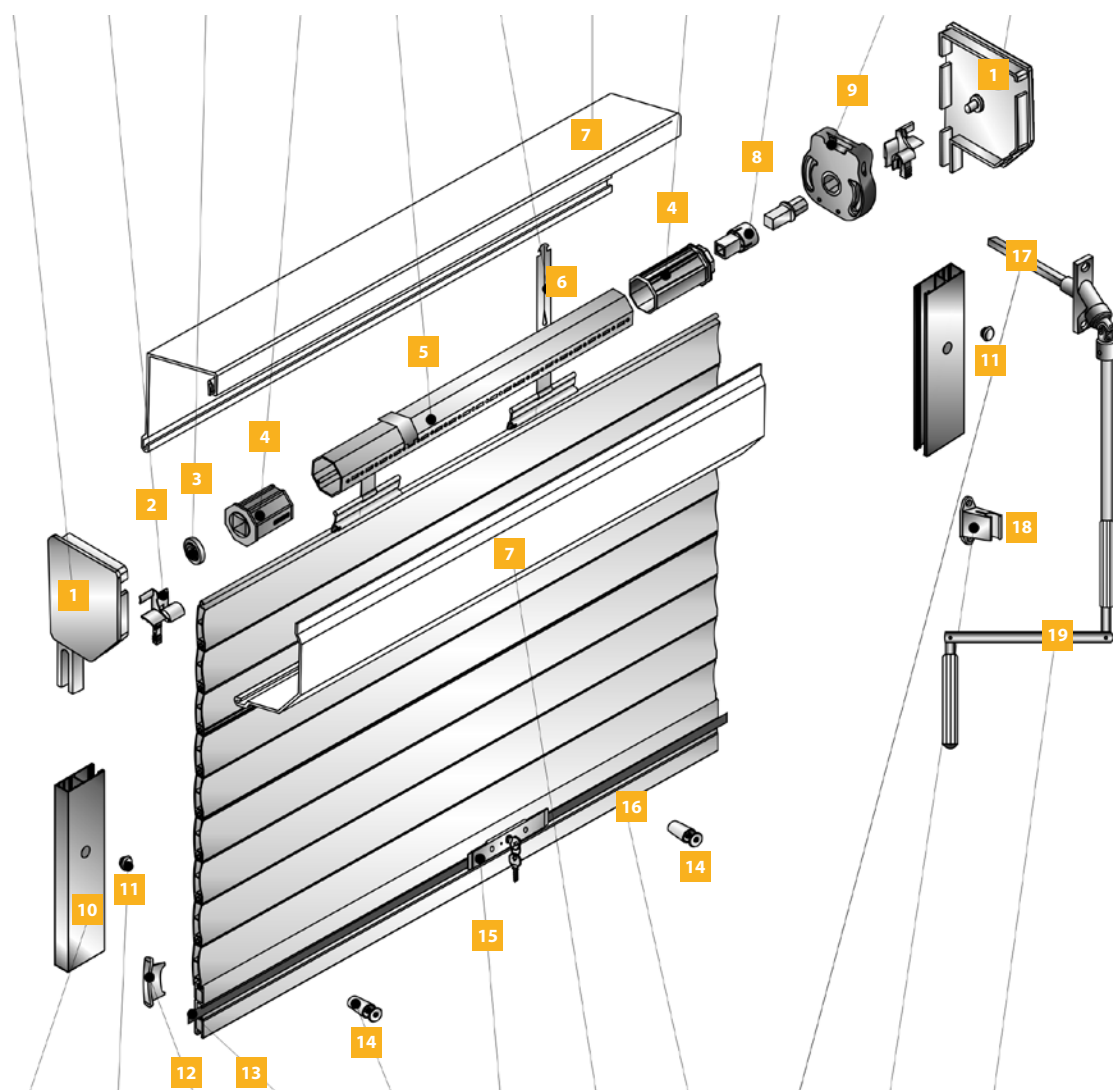
- |                               |                                     |
|-------------------------------|-------------------------------------|
| 1 — Крышка боковая            | 11 — Шина направляющая              |
| 2 — Устройство направляющее   | 12 — Заглушка                       |
| 3 — Подшипник                 | 13 — Замок боковой                  |
| 4 — Капсула универсальная     | 14 — Полоса запорная                |
| 5 — Вал октагональный         | 15 — Профиль концевой               |
| 6 — Короб защитный            | 16 — Стопор                         |
| 7 — Пружина тяговая           | 17 — Замок ригельный                |
| 8 — Шкив                      | 18 — Шнур                           |
| 9 — Пружина предохранительная | 19 — Рукоятка                       |
| 10 — Направляющая для шнура   | 20 — Укладчик для шнура редукторный |

РОЛЛЕТА С РУЧНЫМ КОРДОВЫМ ПРИВОДОМ



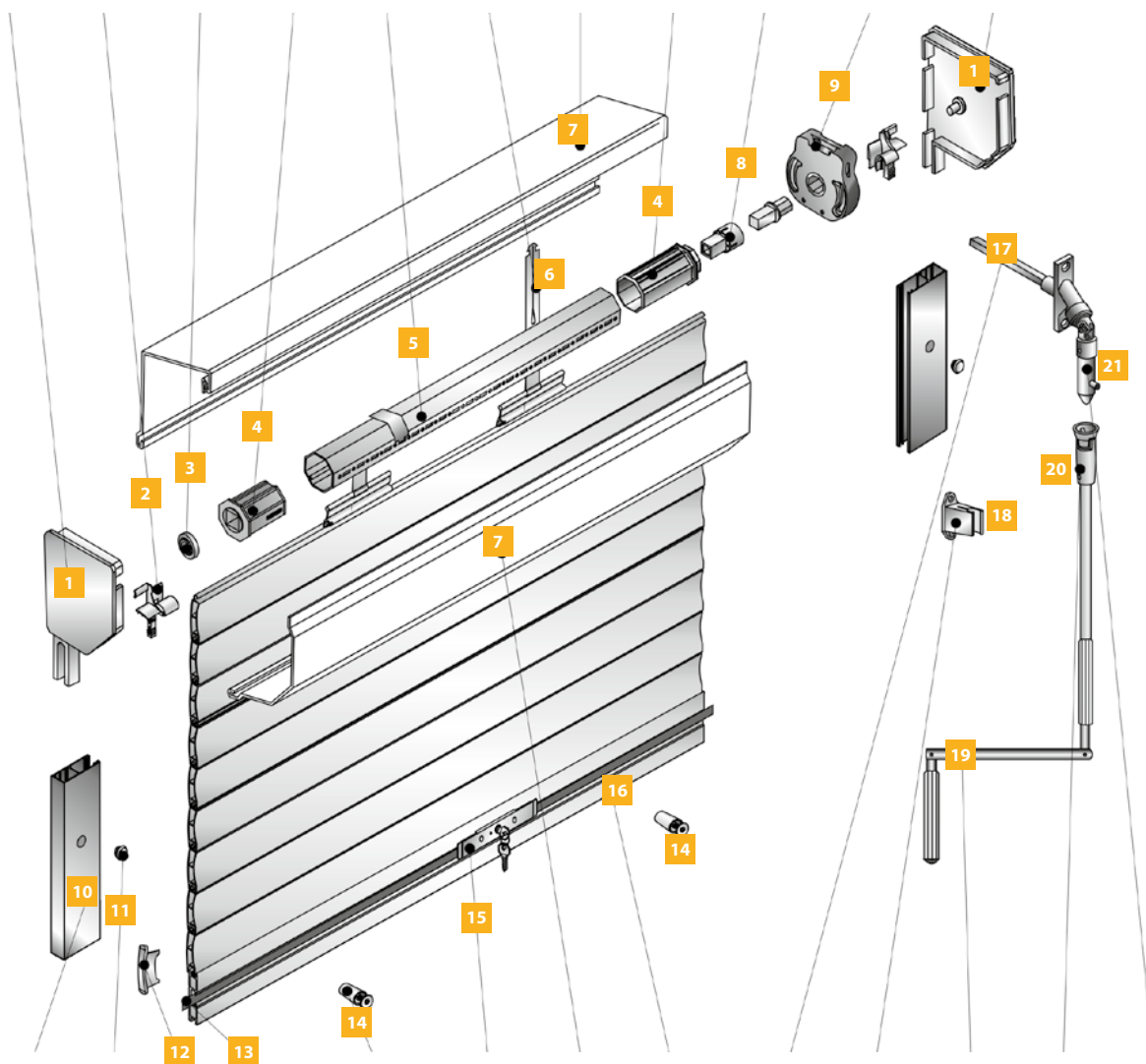
- |                             |                                     |
|-----------------------------|-------------------------------------|
| 1 — Крышка боковая          | 12 — Заглушка                       |
| 2 — Устройство направляющее | 13 — Замок боковой                  |
| 3 — Подшипник               | 14 — Полоса запорная                |
| 4 — Капсула универсальная   | 15 — Профиль концевой               |
| 5 — Вал октагональный       | 16 — Стопор                         |
| 6 — Короб защитный          | 17 — Замок ригельный                |
| 7 — Пружина тяговая         | 18 — Корпус                         |
| 8 — Шкив                    | 19 — Направляющая для корда         |
| 9 — Направляющая для корда  | 20 — Укладчик для шнура редукторный |
| 10 — Трубка защитная        | 21 — Рукоятка                       |
| 11 — Шина направляющая      |                                     |

РОЛЛЕТА С РУЧНЫМ ВОРОТКОВЫМ ПРИВОДОМ



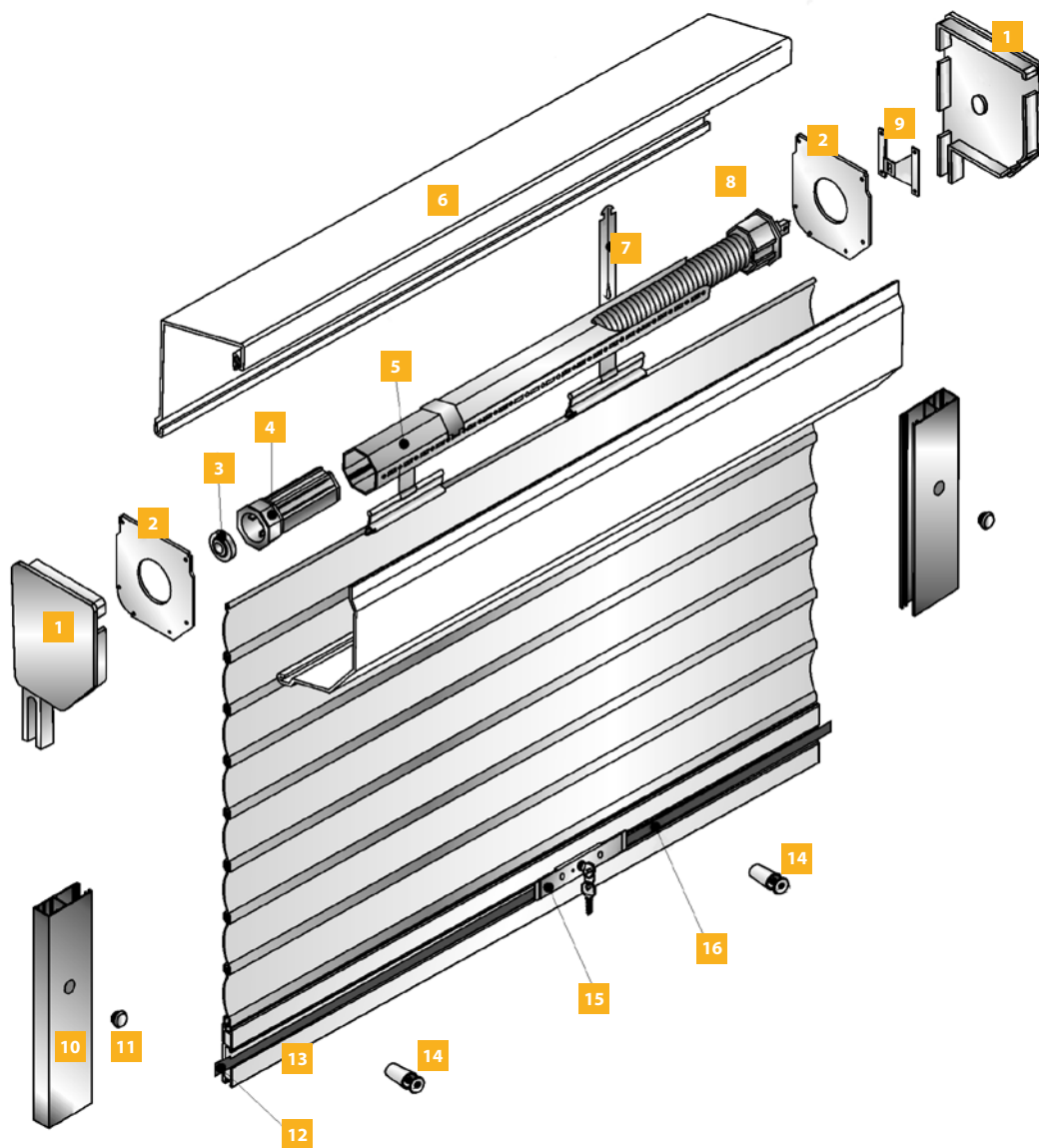
- |                             |                       |
|-----------------------------|-----------------------|
| 1 — Крышка боковая          | 11 — Заглушка         |
| 2 — Устройство направляющее | 12 — Замок боковой    |
| 3 — Подшипник               | 13 — Полоса запорная  |
| 4 — Капсула универсальная   | 14 — Стопор           |
| 5 — Вал октагональный       | 15 — Замок ригельный  |
| 6 — Пружина тяговая         | 16 — Профиль концевой |
| 7 — Короб защитный          | 17 — Кардан           |
| 8 — Вставка                 | 18 — Клипса пружинная |
| 9 — Редуктор                | 19 — Вороток          |
| 10 — Шина направляющая      |                       |

РОЛЛЕТА СО СЪЕМНЫМ РУЧНЫМ ВОРОТКОВЫМ ПРИВОДОМ



- |                             |                       |
|-----------------------------|-----------------------|
| 1 — Крышка боковая          | 12 — Замок боковой    |
| 2 — Устройство направляющее | 13 — Полоса запорная  |
| 3 — Подшипник               | 14 — Стопор           |
| 4 — Капсула универсальная   | 15 — Замок ригельный  |
| 5 — Вал октагональный       | 16 — Профиль концевой |
| 6 — Пружина тяговая         | 17 — Кардан           |
| 7 — Короб защитный          | 18 — Клипса пружинная |
| 8 — Вставка                 | 19 — Вороток          |
| 9 — Редуктор                | 20 — Втулка приводная |
| 10 — Шина направляющая      | 21 — Штифт приводной  |
| 11 — Заглушка               |                       |

**ВАРИАНТ КОМПЛЕКТАЦИИ РОЛЛЕТЫ С ПРУЖИННО-ИНЕРЦИОННЫМ МЕХАНИЗМОМ  
ПРИ ТИПОВОМ ВАРИАНТЕ МОНТАЖА**



- |                                   |                        |
|-----------------------------------|------------------------|
| 1 — Крышка боковая                | 9 — Пластина крепления |
| 2 — Пластина ограничительная      | 10 — Шина направляющая |
| 3 — Подшипник                     | 11 — Заглушка          |
| 4 — Капсула универсальная         | 12 — Полоса запорная   |
| 5 — Вал октагональный             | 13 — Профиль концевой  |
| 6 — Короб защитный                | 14 — Стопор            |
| 7 — Пружина тяговая               | 15 — Замок ригельный   |
| 8 — Пружинно-инерционный механизм |                        |

## Ленточный, шнуровой и кордовый приводы

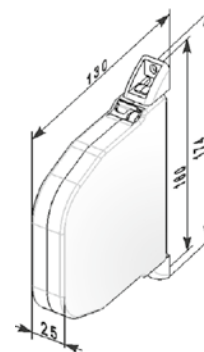
### UC | укладчик универсальный инерционный

Применяется со шнуром **BP4**, с лентой **T14x1,2**.

Грузоподъёмность — 15 кг.

Цвет	Код
Белый	1090111
Коричневый	1090112

Норма заказа, шт. .... 30,0



Комплекующие для роллёт с совмещённой АМС

Профили для роллётных ворот

Профили для роллётных решёток

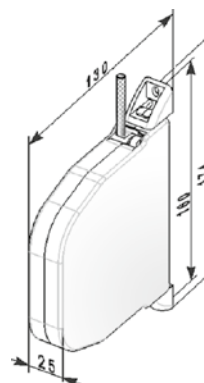
### UCR | укладчик инерционный со шнуром

В сборе со шнуром **BP4**.

Грузоподъёмность — 15 кг.

Цвет	Код
Белый	1090121
Коричневый	1090122

Норма заказа, шт. .... 30,0



Профили концевые

Шины направляющие

Короба защитные, крышки боковые, каретки и консоли

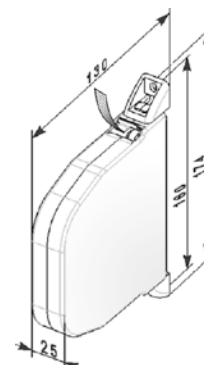
### UCS | укладчик инерционный с лентой

В сборе с лентой **T14x1,2**.

Грузоподъёмность — 15 кг.

Цвет	Код
Белый	1090131
Коричневый	1090132

Норма заказа, шт. .... 30,0



Валы и комплекующие для валов

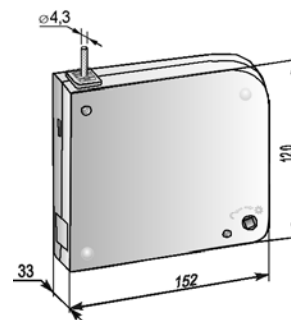
Ручное управление роллетами

Аксессуары

## SBG | УКЛАДЧИК ДЛЯ ШНУРА РЕДУКТОРНЫЙ

Грузоподъемность до 20 кг, в сборе со шнуром Ø4,3 мм длиной 5 м.  
Передаточное число 1:3.

Цвет	Код
Белый	1090701
Коричневый	1090702

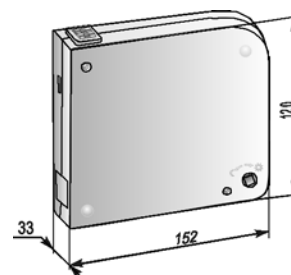


Норма заказа, шт. .... 20,0

## SBG/0 | УКЛАДЧИК ДЛЯ ШНУРА РЕДУКТОРНЫЙ

Грузоподъемность до 20 кг, поставляется без шнура.  
Передаточное число 1:3.

Цвет	Код
Белый	1090711
Коричневый	1090712

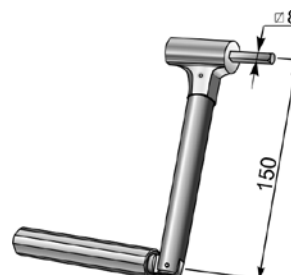


Норма заказа, шт. .... 20,0

## KUR | РУКОЯТКА

Алюминиевая, цвет втулки — белый, используется совместно с **SBG**, **SBG/0**.

Артикул	Код
<b>KUR</b>	1090800

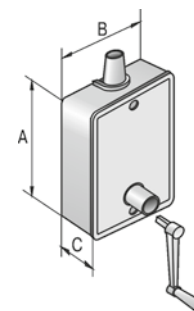


Норма заказа, шт. .... 20,0

**SBR/40 | SBR/80 | укладчик для корда РЕДУКТОРНЫЙ**

В пластиковом корпусе, с ограничителем конечного положения.  
Грузоподъемность **SBR/40** — до 40 кг, **SBR/80** — до 80 кг.  
Для наружного монтажа.

Артикул	A	B	C	Код
<b>SBR/40</b>	115	85,5	42	1091530
<b>SBR/80</b>	143,5	104	52	1091510



Норма заказа, шт. .... 10,0

Комплекующие для роллет с совмещенной АМС

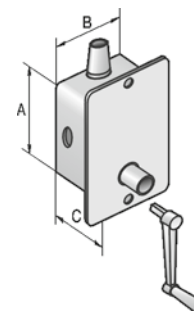
Профили для роллетных ворот

Профили для роллетных решёток

**SBR/I40 | SBR/I80 | укладчик для корда РЕДУКТОРНЫЙ**

В пластиковом корпусе, с ограничителем конечного положения.  
Грузоподъемность **SBR/I40** — до 40 кг, **SBR/I80** — до 80 кг.  
Для встроенного монтажа.

Артикул	A	B	C	Код
<b>SBR/I40</b>	111	73	38	1091540
<b>SBR/I80</b>	138,5	98	46,5	1091520



Норма заказа, шт. .... 10,0

Профили концевые

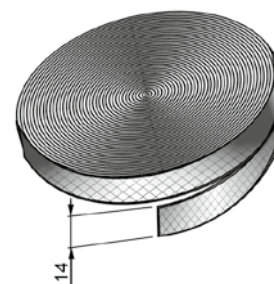
Шины направляющие

Короба защитные, крышки боковые, каретки и консоли

**T14x1,2 | ЛЕНТА**

Для лентоукладчика **UC, UCS**.

Цвет	Код
Серый	1090301
Коричневый	1090302



Норма заказа, м .... 50,0

Валы и комплекующие для валов

Ручное управление роллетами

Аксессуары

## BP4 | ШНУР

Ø4,3 мм, для применения совместно с укладчиками для шнура **UC, UCR, SBG**.

Цвет	Код
Коричневый	1090622
Черно-белый	1090625



Норма заказа, м ..... 100,0

## RP3 | КОРД

Ø3 мм, стальной, для применения совместно с укладчиком для корда **SBR/80, SBR/180, SBR/40 и SBR/140**.

Артикул	Код
<b>RP3</b>	1091800



Норма заказа, м ..... 200,0

## ANG | УГОЛОК КРЕПЕЖНЫЙ

Стальной, для крепления корпуса **SBG и SBG/0**.

Цвет	Код
Белый	1090901
Коричневый	1090902



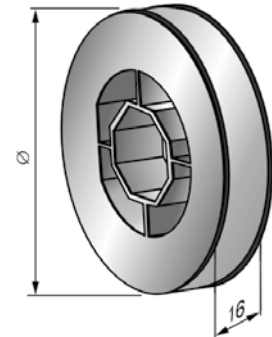
Норма заказа, шт. .... 1,0

**TP110 | TP125 | TP140 | TP170 | ШКИВ**

Для ленты и шнура.

Применяется совместно с капсулами **KU40** и **KU60** для приводных механизмов **UC, UCS, UCR, SBG, SBG/0**.

Артикул	ø, мм	Под боковые крышки	Код	Норма заказа, шт.
<b>TP110</b>	110	SF125, SF45/137u(-B), SF45/150u(-B), SF45/165u(-B)*, SF20/137, SF20/150, SF20/165*, SF-R/137u, SF-R/137u-B, SF-R/150u, SF-R/150u-B, SF-R/165u, SF-R/165u-B, SF-QR/137, SF-QR/150, SF-QR/165*	312040000	50
<b>TP125</b>	125	SF45/137u, SF45/150u, SF45/165u, SF20/137, SF20/150, SF20/165, SF-R/137u, SF-R/137u-B, SF-R/150u, SF-R/150u-B, SF-R/165u, SF-R/165u-B, SF-QR/137, SF-QR/150, SF-QR/165	1090399	50
<b>TP140</b>	140	SF45/165u, SF45/180u, SF20/165, SF20/180, SF-R/165u, SF-R/165u-B, SF-R/180u, SF-R/180u-B, SF-QR/165, SF-QR/180	1090400	50
<b>TP170</b>	170	SF45/205u, SF45/250u, SF20/205, SF-R/205, SF-QR/205	1090402	50



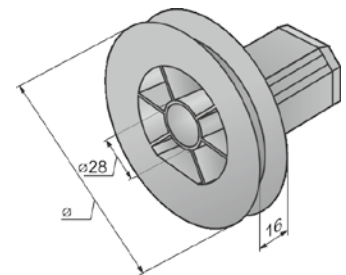
\* Ограничение по массе полотна — до 14 кг. Учтено в программном обеспечении.

**TPC90 | ШКИВ**

Совмещенный с капсулой для вала октогонального **RT40x0,5, RT40x0,6**.

Применяется совместно с подшипником **BB12x28** для приводных механизмов **UC, UCS, UCR, SBG, SBG/0**.

Артикул	ø, мм	Под боковые крышки	Код	Норма заказа, шт.
<b>TPC90</b>	90	SF125, SF45/137u, SF20/137, SF-R/137u, SF-R/137u-B, SF-QR/137	312001100	50,0

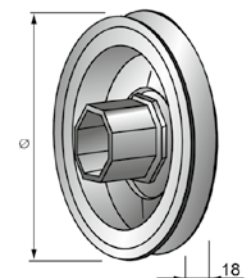


**RP40x150 | RP60x150 | RP60x180 | ШКИВ**

Стальной, гальванизированный, с подшипником **BB12x28** в алюминиевой втулке.

Применяется совместно с укладчиками **UC, UCR, SBG, SBG/0, SBR/40, SBR/140, SBR/80** и **SBR/180**.

Артикул	Под октовал	Под боковые крышки	Код
<b>RP40x150</b>	40 мм, ø150 мм	SF45/165u, SF45/180u, SF45/205u, SF45/250u, SF20/165, SF20/180, SF20/205, SF-R/137u, SF-R/137u-B, SF-R/150u, SF-R/150u-B, SF-R/165u, SF-R/165u-B, SF-QR/165, SF-QR/180, SF-QR/205	1091101
<b>RP60x150</b>	60 мм, ø150 мм	SF45/165u, SF45/180u, SF45/205u, SF45/250u, SF20/165, SF20/180, SF20/205, SF-R/137u, SF-R/137u-B, SF-R/150u, SF-R/150u-B, SF-R/165u, SF-R/165u-B, SF-QR/180, SF-QR/205	1091102
<b>RP60x180</b>	60 мм, ø180 мм	SF45/205u, SF45/250u, SF20/205, SF-R/205u, SF-R/205u-B, SF-QR/205	1091103



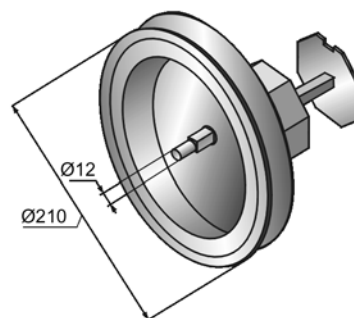
Норма заказа, шт. .... 10,0

## RPS70×210 | ШКИВ

Стальной, гальванизированный, со штифтом. Применяется совместно с укладчиками **SBR/40, SBR/140, SBR/80** и **SBR/180**.

Под октовал 70 мм.

Артикул	Ø, мм	Под боковые крышки	Код
<b>RPS70×210</b>	210	SF45/250u, SF250a, SF300a, SF360	1091106

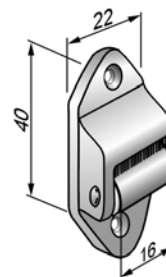


Норма заказа, шт. .... 10,0

## TG | НАПРАВЛЯЮЩАЯ ДЛЯ ЛЕНТЫ

Пластмассовые корпус и ролик.

Цвет	Код
Белый	1090501
Коричневый	1090502

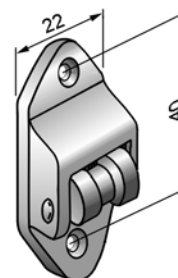


Норма заказа, шт. .... 60,0

## BG | НАПРАВЛЯЮЩАЯ ДЛЯ ШНУРА

Пластмассовый корпус со стальным роликом.

Цвет	Код
Белый	1091201
Коричневый	1091202

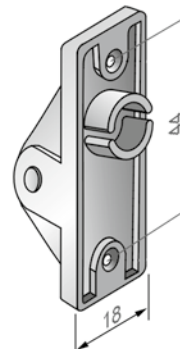


Норма заказа, шт. .... 60,0

## BGI | НАПРАВЛЯЮЩАЯ ДЛЯ ШНУРА

Пластмассовый корпус с нейлоновым роликом. Для внутренней установки. Возможно использование совместно с пружиной предохранительной **SPR**.

Цвет	Код
Белый	1091301
Коричневый	1091302



Норма заказа, шт. .... 60,0

Комплекующие для роллет с совмещенной АМС

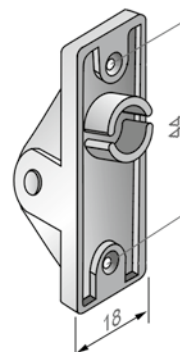
Профили для роллетных ворот

Профили для роллетных решёток

## BGI/F | НАПРАВЛЯЮЩАЯ ДЛЯ КОРДА

Пластмассовый корпус со стальным роликом. Для внутренней установки. Возможно использование совместно с пружиной предохранительной **SPR**.

Цвет	Код
Белый	1091701
Коричневый	1091702



Норма заказа, шт. .... 60,0

Профили концевые

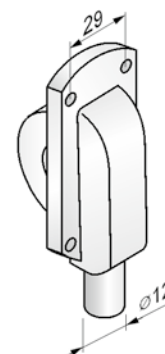
Шины направляющие

Короба защитные, крышки боковые, каретки и консоли

## RG/F | НАПРАВЛЯЮЩАЯ ДЛЯ КОРДА

Пластмассовый корпус со стальным роликом. Применяется совместно с **SBR/80, SBR/180** и **SBR/40, SBR/140**.

Артикул	Код
<b>RG/F</b>	1091710



Норма заказа, шт. .... 15,0

Валы и комплекующие для валов

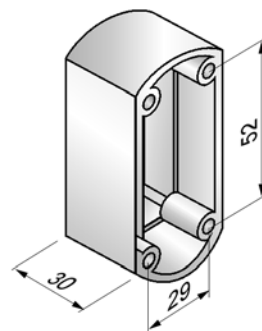
Ручное управление роллетами

Аксессуары

## SPG | КОРПУС

Пластмассовый. Применяется совместно с **RG/F**.

Артикул	Код
<b>SPG</b>	1091720



Норма заказа, шт. .... 15,0

## BG/U | НАПРАВЛЯЮЩАЯ ДЛЯ ШНУРА

Пластиковый корпус со стальным роликом, встраиваемая.

Для боковых крышек **SF45/u**, **SF45/u-B**.

Цвет	Код
Белый	313081101
Коричневый	313081102

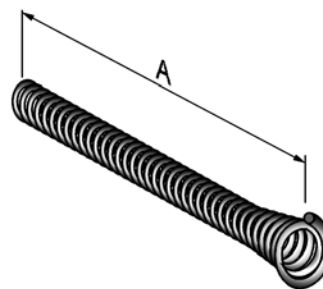


Норма заказа, шт. .... 50,0

## SPR105 | SPR250 | SPR500 | ПРУЖИНА ПРЕДОХРАНИТЕЛЬНАЯ

Стальная, для направляющих **BGI** и **BGI/F**, для предотвращения перетирания шнура при монтаже привода через стену.

Артикул	Длина А, мм	Код
<b>SPR105</b>	105	1091401
<b>SPR250</b>	250	1091402
<b>SPR500</b>	500	1091403

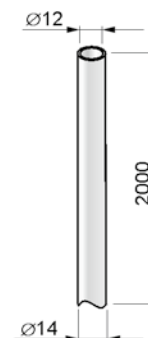


Норма заказа, шт. .... 50,0

**РТ | ТРУБКА ЗАЩИТНАЯ ПВХ**

Для применения совместно с укладчиком для корда **SBR/80, SBR/180, SBR/40** и **SBR/140**.

Артикул	Код
<b>РТ</b>	1091600



Норма заказа, шт. .... 1,0

Комплекующие для роллет с совмещенной АМС

Профили для роллетных ворот

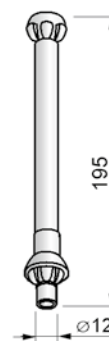
Профили для роллетных решёток

**FG | НАПРАВЛЯЮЩАЯ ДЛЯ КОРДА КОНЕЧНАЯ**

Стальная трубка, пластмассовые шарнирные элементы.

Применяется совместно с **SBR/80, SBR/180** и **SBR/40, SBR/140** при бескоробовом типе монтажа.

Артикул	Код
<b>FG</b>	1091730



Норма заказа, шт. .... 15,0

Профили концевые

Шины направляющие

Короба защитные, крышки боковые, каретки и консоли

Валы и комплекующие для валов

Ручное управление роллетами

Аксессуары

Техническая информация

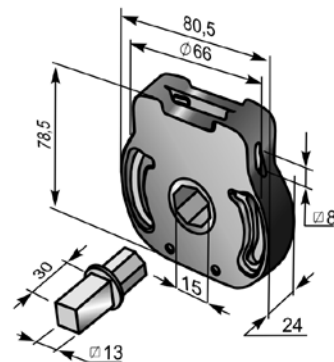
## Воротковый привод

### W35M | РЕДУКТОР

Грузоподъемность до 35 кг, в металлическом корпусе, с ограничителем конечного положения. Передаточное число 1:11.

Артикул	Код
<b>W35M</b>	1100232

Норма заказа, шт. .... 20,0

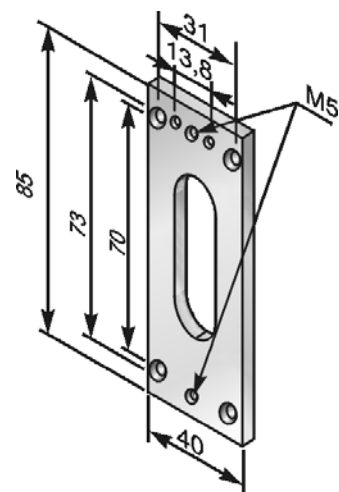


### PL85 | ПЛАСТИНА

Пластина под кардан **CJ8** и **CJ8-1000**.

Артикул	Код
<b>PL85</b>	1100311

Норма заказа, шт. .... 10,0

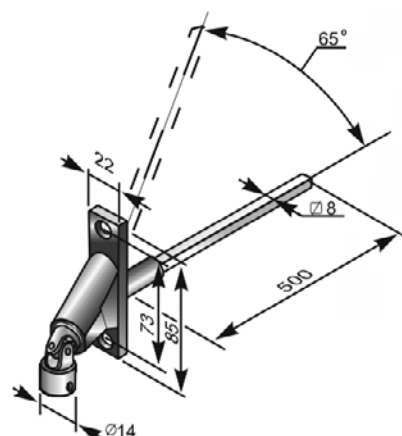


### CJ8 | КАРДАН 90°

Под вороток **H150** с четырехгранным штифтом 8 мм.

Артикул	Код
<b>CJ8</b>	1100300

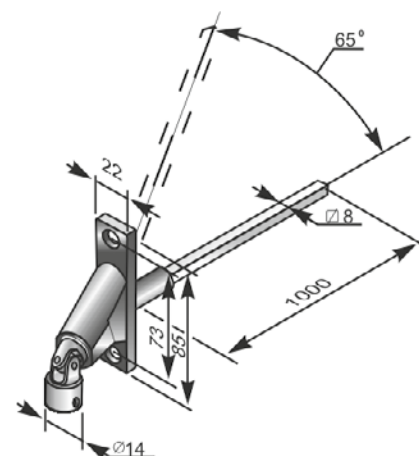
Норма заказа, шт. .... 10,0



## CJ8-1000 | КАРДАН 90°

Под вороток **H150** с четырехгранным штифом 8 мм.

Артикул	Код
<b>CJ8-1000</b>	1100305



Норма заказа, шт. .... 10,0

Комплекующие для роллет с совмещенной АМС

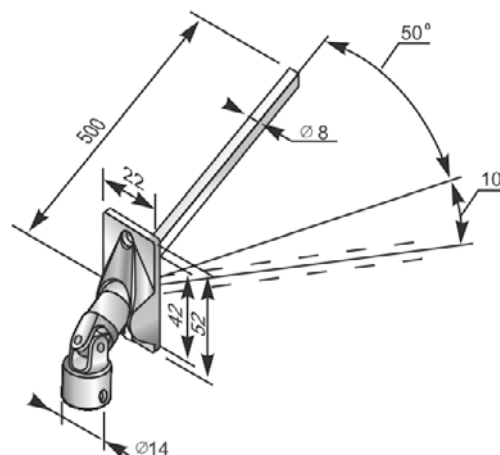
Профили для роллетных ворот

Профили для роллетных решёток

## CJ8/S | КАРДАН 50°

Под вороток **H150** с четырехгранным штифом 8 мм.

Артикул	Код
<b>CJ8/S</b>	1100302



Норма заказа, шт. .... 10,0

Профили концевые

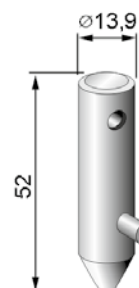
Шины направляющие

Короба защитные, крышки боковые, каретки и консоли

## BC | ШТИФТ ПРИВОДНОЙ

Стальной, применяется совместно с карданами **CJ8, CJ8-1000, CJ8/S, CJ7, CJ7M**, втулкой приводной **PV** и воротком **H150** для устройства съемного привода.

Артикул	Код
<b>BC</b>	1100500



Норма заказа, шт. .... 20,0

Валы и комплекующие для валов

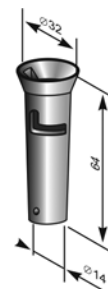
Ручное управление роллетами

Аксессуары

## PV | ВТУЛКА ПРИВОДНАЯ

Стальная, применяется совместно с карданами **CJ8, CJ8-1000, CJ8/S, CJ7, CJ7M**, штифтом приводным **BC** и воротком **H150** для устройства съемного привода.

Артикул	Код
<b>PV</b>	1100600



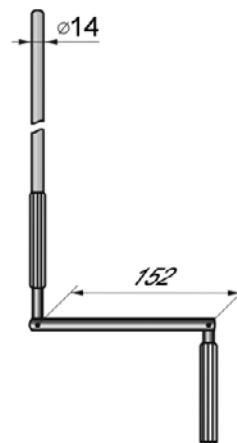
Норма заказа, шт. .... 20,0

## H150 | ВОРОТОК

Алюминиевый. Длина — 150 см.

Используется совместно с карданами **CJ8, CJ8-1000, CJ8/S, CJ7, CJ7M**.

Артикул	Код
<b>H150</b>	1100400

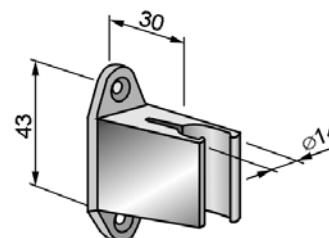


Норма заказа, шт. .... 10,0

## CL | КЛИПСА ПРУЖИННАЯ

Пластмассовая, для фиксации воротка **H150**.

Цвет	Код
Белый	1100701

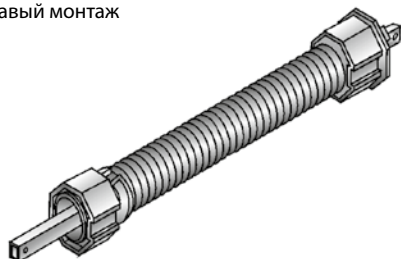


Норма заказа, шт. .... 50,0

## Пружинно-инерционный механизм

Варианты монтажа пружинно-инерционных механизмов

Правый монтаж



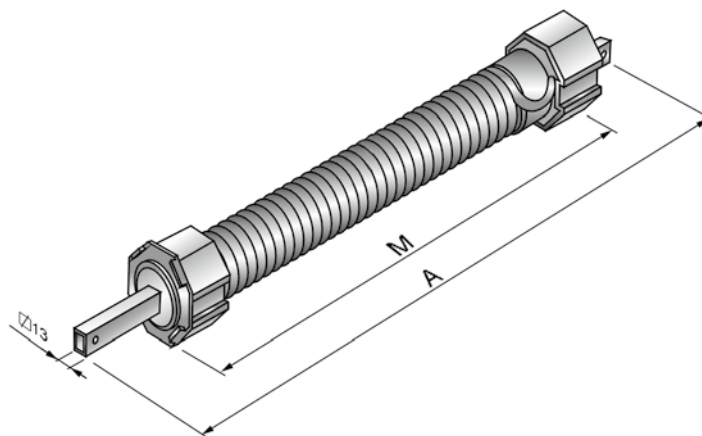
Переоснащение



Левый монтаж



### ПРУЖИННО-ИНЕРЦИОННЫЕ МЕХАНИЗМЫ, УСТАНОВЛИВАЕМЫЕ В ОКТОГОНАЛЬНЫЙ ВАЛ



Размер вала, мм	Код	Артикул	Характеристики пружины		Габаритные размеры, мм		Грузоподъемность, кг	Номинальное число оборотов пружины	Максимально допустимое число оборотов пружины
			ø, мм	Кол-во витков	М	А			
40	310007100	4SIM04/8	2,0	90	280	350	4	8	10
	1130101	4SIM06/13	2,2	140	440	500	6	13	16
	1130102	4SIM10/12	2,6	155	540	600	10	12	15
	1130103	4SIM15/21	2,8	240	860	920	15	21	22
	1130104	4SIM15/16	2,8	175	650	710	15	16	16
	1130105	4SIM20/16	3,0	180	700	760	20	16	16
60	1130201	6SIM12/21	3,0	180	705	760	12	21	21
	1130202	6SIM18/12	3,5	124	595	650	18	12	13
	1130203	6SIM18/17	3,5	180	805	860	18	17	20
	1130204	6SIM28/14	4,0	160	805	860	28	14	15
	1130205	6SIM38/12	4,5	160	885	940	38	12	13
	1130206	6SIM62/11	5,0	140	885	940	62	11	12
70	1130301	7SIM46/13	5,0	180	1 075	1 130	46	13	13
	1130302	7SIM50/11	5,0	140	885	940	50	11	11
	1130303	7SIM72/10	5,5	133	915	970	72	10	10
	1130304	7SIM65/13	5,5	188	1 215	1 270	65	13	13
	1130306	7SIM80/11	6,0	170	1 201	1 270	80	11	11
	1130305	7SIM100/10	6,0	133	975	1 030	100	10	10

**ПРИМЕЧАНИЕ:** в приведенных данных о грузоподъемности пружинно-инерционных механизмов не учтены силы трения в самом механизме и в полотне роллеты. Для правильного определения необходимой грузоподъемности пружинно-инерционного механизма нужно к расчетному весу полотна роллеты прибавить 30%.

## FS | СКОБА ФИКСИРУЮЩАЯ

Применяется при монтаже роллет с ПИМ с целью временной фиксации механизма для заправки тяговых пружин в продольные перфорационные отверстия вала.

Для многократного использования.

Артикул	Код
FS	310001700



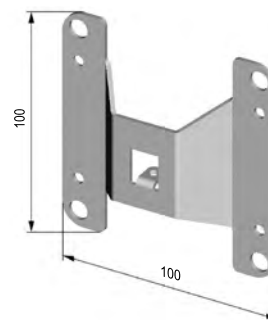
Норма заказа, к-т ..... 20,0

## PLA100 | ПЛАСТИНА КРЕПЛЕНИЯ

Стальная, для пружинно-инерционных механизмов, в комплекте со шплинтом.

Для фиксации в крышки **SF45/137...205/u-B** рекомендуется использовать крепежные элементы **FK/SF-B**.

Артикул	Код
PLA100	1120501



Норма заказа, к-т ..... 20,0

## HD | РУКОЯТКА ТЕЛЕСКОПИЧЕСКАЯ

Применяется для удобной эксплуатации роллет с ПИМ.

Артикул	Код
HD	1120600



Норма заказа, шт. .... 10,0

---

## АКСЕССУАРЫ

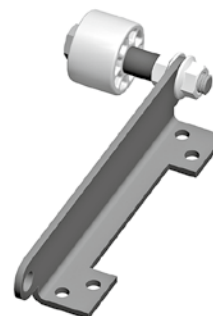


### RGH/77 | РОЛИК НАПРАВЛЯЮЩИЙ

Пластмассовый, на металлическом кронштейне, для установки на крышки боковые **SF250a, SF300a, SF360m**.  
Устанавливается в роллетных воротах из профиля **AG/77, EV/77W, EA/77, PD/77**.

Артикул	Код
<b>RGH/77</b>	1031401

Норма заказа, пара ..... 10



### RGV/77 | РОЛИК НАПРАВЛЯЮЩИЙ

Пластмассовый, на металлическом кронштейне, для установки на шину направляющую.  
Устанавливается в роллетных воротах из профиля **AG/77, EV/77W, EA/77, PD/77**.

Артикул	Код
<b>RGV/77</b>	1031501

Норма заказа, пара ..... 10

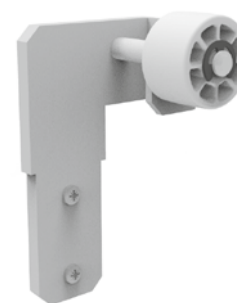


### RG/WP | РОЛИК НАПРАВЛЯЮЩИЙ

Пластмассовый, на металлическом кронштейне, для установки на шину направляющую **GR105x35IE**.

Артикул	Код	Вес, кг
<b>RG/WP</b>	303037700	0.53

Норма заказа, пара ..... 5



### RGH9/U | РОЛИК НАПРАВЛЯЮЩИЙ

Пластиковый, с металлической осью, для усиленных 9 мм профилей **AER44/S, AER44m/S и ARH/37S**.

Применяется совместно с крышками боковыми **SF45/u, SF45/u-B, SF-R/u, SF-R/u-B**.

Артикул	Код
<b>RGH9/U</b>	313079100

Норма заказа, пара ..... 50



## RGH/14 | РОЛИК НАПРАВЛЯЮЩИЙ

Стальной. Применяется с роллетными профилями **AR/52, ARH/55, AR/55m, AR/55S, AER55/S, AER55m/S, PD/55mN**, направляющими шинами **GRM66x27E, GR75x27E** и боковыми крышками **SF230, SF250a, SF300a**.

Артикул	Код	Вес, кг
<b>RGH/14</b>	317043700	0,332

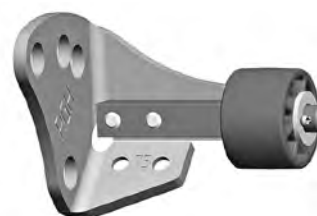


Норма заказа, пара ..... 10,0

## RGH/19 | РОЛИК НАПРАВЛЯЮЩИЙ

Стальной. Применяется с роллетными профилями **AG/77, PD/77, AER84**, направляющими шинами **GR70x34E, GR90x34E, GR83x33/eco, GR105x35E** и боковыми крышками **SF230, SF250a, SF300a**.

Артикул	Код	Вес, кг
<b>RGH/19</b>	303027700	0,338



Норма заказа, пара ..... 10,0

## GD9/D | УСТРОЙСТВО НАПРАВЛЯЮЩЕЕ

Пластиковое, для профилей **AR/377, AR/39, AR/41, AR/41T, AR/40, ARH/40, AR/45, AER44/S, AER44m/S, PD/39N, PD/45N**.

Применяется совместно с боковыми крышками для совмещенных систем **SF45/137...205/D, SF20/137...205/D, SF-R/137...205/D, SF-QR/137...205/D, SF45/137...205/I, SF20/137...205/I, SF-R/137...205/I, SF-QR/137...205/I** и шиной направляющей **GR83x22E**.

Цвет	Код
Белый	313062101
Черный	313062110



Норма заказа, к-т ..... 100,0

## GD9 | УСТРОЙСТВО НАПРАВЛЯЮЩЕЕ

Пластиковое, для 9 мм профилей **AR/377, AR/39, AR/41, AR/41T, AR/40, ARH/40, AR/45, AER44/S, AER44m/S, PD/39N, PD/45N**.

Цвет	Код
Белый	1112801
Коричневый	1112802



Норма заказа, к-т ..... 100,0

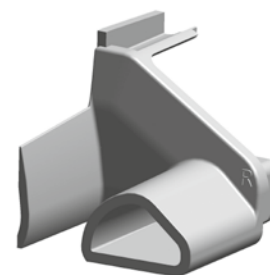
**GD9/U | УСТРОЙСТВО НАПРАВЛЯЮЩЕЕ**

Пластиковое, для 9 мм профилей **AR/377, AR/39, AR/41, AR/41T, AR/45, AR/40, ARH/40, AER44/S, AER44m/S, PD/39N, PD/45N.**

Применяется совместно с крышками боковыми **SF45/u, SF45/u-B.**

Цвет	Код
Белый	313075101
Коричневый	313075102
Антрацит	313075113
Шоколадно-коричневый	313075192

Норма заказа, пара ..... 100,0



Комплекующие для роллет с совмещенной АМС

Профили для роллетных ворот

**GD14 | УСТРОЙСТВО НАПРАВЛЯЮЩЕЕ**

Пластиковое, для 14 мм профилей — **AR/52, AR/555, ARH/55, AER55/S, AER55m/S.**

Цвет	Код
Белый	1112901
Коричневый	1112902

Норма заказа, к-т ..... 100,0



Профили для роллетных решёток

Профили концевые

Шины направляющие

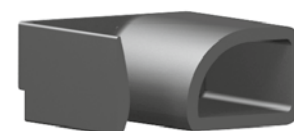
**GD14/U | УСТРОЙСТВО НАПРАВЛЯЮЩЕЕ**

Пластиковое, для 14 мм профилей **AR/55m, AR/52, AR/555, ARH/55, AER55m/S, AER55/S, PD/55mN.**

Применяется совместно с крышками боковыми **SF45/u, SF45/u-B, SF-R/u, SF-R/u-B, SF90/u, SF90/u-B, SF-R/u, SF-R/u-B, SF90/u, SF90/u-B.**

Цвет	Код
Белый	313076101
Коричневый	313076102
Антрацит	313076113

Норма заказа, к-т ..... 100,0



Короба защитные, крышки боковые, каретки и консоли

Валы и комплекующие для валов

**AL | АВТОМАТИЧЕСКОЕ ФИКСИРУЮЩЕЕ УСТРОЙСТВО (АВТОЗАМОК)**

Применяется совместно с концевыми профилями **ESL9x50, ESL9x50/eco** и роллетными профилями **AR/377, AR/39, AR/40, AR/41, AR/41T, PD/39N.**

Устанавливается совместно с боковыми замками **SPA**, код 1111350.

Цвет	Код
Белый	1113040

Норма заказа, пара ..... 5,0



Ручное управление роллетами

Аксессуары

Техническая информация

## SPA | ЗАМОК БОКОВОЙ

Для профилей **AR/377, AR/39, AR/40, AR/41, AR/41T, PD/39N**.  
Используется совместно с автозамком **AL**.

Артикул	Код
<b>SPA</b>	1111350

Норма заказа, шт. .... 500,0



## SL | РИГЕЛЬ РУЧНОЙ

Стальной, для установки в концевые профили **ES9x45(R), ES9x45(R)/eco, ES14x51(R), ESR60(R)** (рекомендуется применять парно в одной конструкции).

Артикул	Код
<b>SL</b>	1111101

Норма заказа, шт. .... 50,0



## RL | ЗАМОК РИГЕЛЬНЫЙ

Стальной, с двусторонним управлением, состоит из центральной части, 2 ключей и монтажного крепежа для установки в профиль **ES9x45(R), ES9x45(R)/eco, ES14x51(R), ESR60(R)**.

Артикул	Код
<b>RL</b>	1031112

Норма заказа, шт. .... 10,0



## PT44 | ПОЛОСА ЗАПОРНАЯ

Для профилей **ES9x45(R), ES9x45(R)/eco, ES14x51(R), ESR60(R)**.  
Используется совместно с замком ригельным **RL**.

Артикул	Код
<b>PT44</b>	1111000

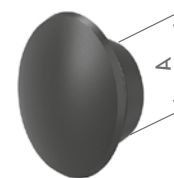
Вес 1 м. п., кг ..... 0,098  
Длина поставки, м ..... 6,0  
Норма заказа, м ..... 240,0



**PP12 | PP14 | ЗАГЛУШКА ПВХ**

**PP12** — ØA = 12 мм  
**PP14** — ØA = 14 мм

Цвет	PP12	PP14
Белый	1112601	1112621
Коричневый	1112602	1112622
Серый	1112603	1112623
Бежевый	1112604	1112624
Красный рубин	313011107	313012107
Серебристый металлик	313011108	313012108
Черный	313011110	313012110
Антрацит	313011113	313012113
Зеленая ель	313011115	313012115
Кремовый	313011121	313012121
Темно-коричневый	313011122	313012122
Слоновая кость	313011123	313012123
Зеленый мох	313011125	313012125
Темно-синий	313011126	313012126
Шоколадно-коричневый	313011192	313012192



Норма заказа, шт. .... 1000,0

**RL/77 | ЗАМОК РИГЕЛЬНЫЙ**

Стальной, с двусторонним управлением, состоит из центральной части, 2 ключей и монтажного крепежа для установки в профили **ESR/77** и **ESR/77R**.

Артикул	Код
<b>RL/77</b>	1031111

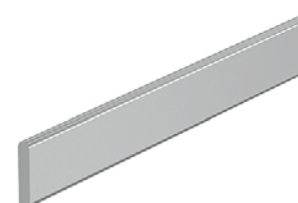


Норма заказа, к-т ..... 10,0

**PT20x4 | ПОЛОСА ЗАПОРНАЯ**

Для профилей **ESR/77** и **ESR/77R**. Используется совместно с замком ригельным **RL/77**.

Артикул	Код
<b>PT20x4</b>	1031200



Вес 1 м. п., кг ..... 0,215  
Длина поставки, м ..... 6,0  
Норма заказа, м ..... 6,0

## МК | ЗАГОТОВКА КЛЮЧА

Для замка ригельного **RL**.

Артикул	Код
<b>МК</b>	1031120



Норма заказа, пара ..... 1,0

## COLOR RS | КОРРЕКТОР

Для роллетных систем и отливов.

Артикул	Цвет	Код
<b>COLOR RS</b>	Белый	1113501
	Коричневый	1113502
	Серый	1113503
	Бежевый	1113504
	Красный рубин	317001207
	Серебристый металл	317001208
	Черный	317001210
	Антрацит	317001213
	Зеленая ель	317001215
	Кремовый	317001221
	Темно-коричневый	317001222
	Слоновая кость	317001223
	Зеленый мох	317001225
	Темно-синий	317001226



Норма заказа, шт. .... 6,0\*

\* Для любой комбинации цветов.

## Наклейка «АЛЮТЕХ» | НАКЛЕЙКА "АЛЮТЕХ" (ОБЪЕМНАЯ)

На клейкой основе, размер 25×61 мм.

Код	Артикул	Наименование
7010563	<b>R7010563</b>	Наклейка «АЛЮТЕХ» (объемная)

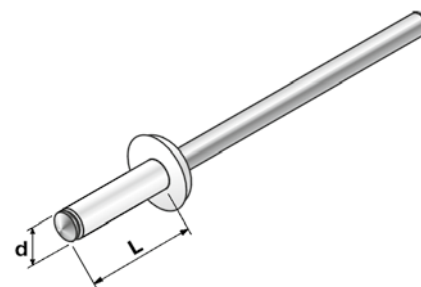
**АЛЮТЕХ**

**4,0×10 Al/1000 | ЗАКЛЕПКА**

d = 4 мм, L = 10 мм.  
Комплект из 1000 шт.

Цвет	Код
101	317046101
102	317046102

Норма заказа, к-т ..... 1



Профили для роллётных систем

Комплекующие для роллёт с совмещённой АМС

Профили для роллётных ворот

Профили для роллётных решёток

Профили концевые

Шины направляющие

Короба защитные, крышки боковые, каретки и консоли

Валы и комплекующие для валов

Ручное управление роллетами

Аксессуары

Техническая информация



---

## ТЕХНИЧЕСКАЯ ИНФОРМАЦИЯ



**ПАРАМЕТРЫ НАМОТКИ РОЛЛЕТНЫХ ПОЛОТЕН**

Тип профиля, артикул	Размер вала, мм	Комплектация	Максимальное количество ламелей в комбинации профилей, шт. в зависимости от типоразмера защитного короба									
			125 мм	137 мм	150 мм	165 мм	180 мм	205 мм	230 мм	250 мм	300 мм	
<b>AR/377 AR/377N</b>	<b>40</b>	Ригель RGM2	—	21	30	40	52	77	—	—	—	
		Ригель RGM/Q	35	44	56	73	89	120	—	—	—	
		Пружина тяговая + кольца	27	42	53	73	87	118	—	—	—	
	<b>60</b>	Ригель RGM2	—	25	35	47	60	87	—	—	—	
		Ригель RGM/Q	—	—	49	61	84	113	—	—	—	
		Пружина тяговая + кольца	21	31	50	63	76	109	—	—	—	
<b>PD/39N AR/39 AR/39N</b>	<b>40</b>	Ригель RGM2	—	—	30	49	61	86	—	—	—	
		Ригель RGM3	—	—	—	—	—	86	115	—	—	
		Ригель RGM/Q	24	39	49	66	79	106	—	—	—	
		Пружина тяговая + кольца	25	40	51	62	76	103	142	—	—	
	<b>60</b>	Ригель RGM2	—	—	24	35	57	83	—	—	—	
		Ригель RGM3	—	—	—	—	—	83	111	143	—	
		Ригель RGM/Q	—	—	45	56	72	99	—	—	—	
		Пружина тяговая + кольца	—	29	48	59	72	99	128	155	—	
		Ригель RGM2	—	—	—	32	43	66	—	—	—	
<b>AR/40 AR/40N ARH/40 ARH/40N</b>	<b>40</b>	Ригель RGM3	—	—	—	—	—	66	93	—	—	
		Ригель RGM/Q	17	24	31	40	53	72	97	—	—	
		Пружина тяговая + кольцо RD40	19	27	36	46	58	73	100	—	—	
		Ригель RGM2	—	—	—	26	36	60	—	—	—	
	<b>60</b>	Ригель RGM3	—	—	—	—	—	60	87	105	—	
		Ригель RGM4	—	—	—	—	—	—	—	105	—	
		Ригель RGM/Q	—	—	28	37	48	74	88	114	—	
		Пружина тяговая + кольцо RD60	—	—	31	42	53	69	95	115	—	
		Ригель RGM2	—	—	—	30	50	76	—	—	—	
	<b>AR/41 AR/41N AR/41T</b>	<b>40</b>	Ригель RGM3	—	—	—	—	—	76	—	—	—
			Ригель RGM/Q	16	31	41	58	71	98	—	—	—
			Пружина тяговая + кольцо RD40	19	25	34	44	64	79	—	—	—
Ригель RGM2			—	—	—	25	44	68	—	—	—	
<b>60</b>		Ригель RGM3	—	—	—	—	—	68	—	113	—	
		Ригель RGM4	—	—	—	—	—	—	—	113	—	
		Ригель RGM/Q	—	—	35	45	57	82	122	140	—	
		Пружина тяговая + кольцо RD60	—	21	30	41	60	86	—	128	—	
		Ригель RGM2				38	55	77				
		<b>PD/45N</b>	<b>40</b>	Ригель RGM3				38	55	77		
Ригель RGMQ	22			30	35	53	72	96				
Пружина тяг. + кольцо RD40	23			29	39	51	69	92				
Ригель RGM2						30	50	73	100	127		
<b>60</b>	Ригель RGM3				35	46	65	89	117	140		
	Ригель RGMQ			32	41	61	61	84	120	140		
	Пружина тяг. + кольцо RD60					30	50	73	100	127		
	Ригель RGM2		—	19	26	36	45	68	—	108	—	
<b>AR/45 AR/45N</b>	<b>40</b>	Ригель RGM3	—	19	26	36	45	68	—	108	—	
		Ригель RGM/Q	17	22	28	36	46	68	—	—	—	
		Пружина тяговая + кольцо RD40	17	25	33	42	53	76	—	118	—	
		Ригель RGM2	—	13	21	30	40	52	—	112	—	
	<b>60</b>	Ригель RGM3	—	13	21	30	40	52	—	110	—	
		Ригель RGM4	—	13	21	30	40	52	—	110	—	
		Ригель RGM/Q	—	—	26	34	44	66	90	118	—	
		Пружина тяговая + кольцо RD60	—	20	28	38	52	74	—	124	—	

**ПАРАМЕТРЫ НАМОТКИ РОЛЛЕТНЫХ ПОЛОТЕН**

Тип профиля, артикул	Размер вала, мм	Комплектация	Максимальное количество ламелей в комбинации профилей, шт. в зависимости от типоразмера защитного короба									
			125 мм	137 мм	150 мм	165 мм	180 мм	205 мм	230 мм	250 мм	300 мм	
<b>AR/52 AR/52N</b>	<b>60</b>	Пружина тяговая + кольца	—	—	—	31	39	51	62	75	104	
		Ригель RG	—	—	—	26	28	45	57	69	—	
			Ригель RGM/Q + кольцо RD60	—	—	—	27	34	49	60	73	—
	<b>70</b>	Пружина тяговая + кольца	—	—	—	26	35	48	60	76	114	
Ригель RG		—	—	—	21	22	40	52	64	105		
<b>ARH/55 ARH/55N</b>	<b>60</b>	Ригель RG2	—	—	—	—	21	33	—	—	—	
		Ригель RG3	—	—	—	—	—	33	48	54	89	
		Ригель RG4	—	—	—	—	—	—	—	54	89	
		Ригель RGM/Q + кольцо RD60	—	—	—	19	27	36	47	58	—	
		Пружина тяговая + кольцо RD60	—	—	—	—	25	35	45	57	85	
	<b>70</b>	Ригель RG2	—	—	—	—	—	22	42	—	—	
		Ригель RG3	—	—	—	—	—	22	42	53	81	
		Ригель RG4	—	—	—	—	—	—	—	53	81	
		Пружина тяговая + кольцо RD70	—	—	—	—	—	31	47	60	89	
<b>PD/55mN</b>	<b>60</b>	Ригель RGM2				19	28	46	66	79		
		Ригель RGM3				19	28	46	66	79		
		Ригель RGMQ + кольцо RD60				26	34	52	67	88		
		Пружина тяг. + кольцо RD60				19	33	43	64	86		
	<b>70</b>	Ригель RGM2				14	22	32	61	73		
		Ригель RGM3				14	22	32	61	73		
		Пружина тяг. + кольцо RD70				19	27	49	65	88		
<b>AR/55m AR/55mN</b>	<b>60</b>	Ригель RGM2	—	—	—	19	33	45	66	—	—	
		Ригель RGM3	—	—	—	—	—	45	66	79	118	
		Ригель RGM4	—	—	—	—	—	—	—	79	118	
		Ригель RGM/Q + кольцо RD60	—	—	—	25	33	51	71	90	—	
		Пружина тяговая + кольцо RD60	—	—	—	18	26	44	64	76	128	
	<b>70</b>	Ригель RGM2	—	—	—	—	22	40	61	—	—	
		Ригель RGM3	—	—	—	—	—	40	61	74	116	
		Ригель RGM4	—	—	—	—	—	—	—	74	116	
		Пружина тяговая + кольцо RD70	—	—	—	—	35	47	66	80	125	
<b>AR/555 AR/555N</b>	<b>60</b>	Ригель RG2	—	—	—	—	26	35	56	68	102	
		Ригель RG3	—	—	—	—	—	—	56	68	102	
		Ригель RG4	—	—	—	—	—	—	—	68	102	
		Ригель RGM/Q + кольцо RD60	—	—	—	19	29	39	55	66	—	
		Пружина тяговая + кольца	—	—	—	—	32	42	53	68	103	
	<b>70</b>	Ригель блокирующий	—	—	—	—	21	30	41	63	96	
		Ригель RG3	—	—	—	—	—	30	41	63	96	
		Ригель RG4	—	—	—	—	—	—	—	63	98	
		Пружина тяговая + кольца	—	—	—	—	26	43	53	66	103	

**ПАРАМЕТРЫ НАМОТКИ РОЛЛЕТНЫХ ПОЛОТЕН**

Тип профиля, артикул	Размер вала, мм	Комплектация	Максимальное количество ламелей в комбинации профилей, шт. в зависимости от типоразмера защитного короба								
			125 мм	137 мм	150 мм	165 мм	180 мм	205 мм	230 мм	250 мм	300 мм
<b>AER44/S AER44m/S</b>	<b>40</b>	Профиль AER44F + кольцо RD40	—	25	27	35	47	77	—	—	—
		Ригель RGM2	—	—	—	29	39	62	—	—	—
		Ригель RGM3	—	—	—	—	39	62	—	—	—
		Ригель RGM/Q	20	28	28	46	57	81	96	123	—
		Пружина тяговая + кольцо RD40	—	25	27	35	47	77	—	—	—
	<b>60</b>	Профиль AER44F + кольцо RD60	—	—	29	38	52	73	100	118	—
		Ригель RGM2	—	—	—	24	34	61	92	—	—
		Ригель RGM3	—	—	—	—	—	61	92	109	—
		Ригель RGM4	—	—	—	—	—	—	—	109	—
		Ригель RGM/Q	—	—	26	43	54	79	104	120	—
		Пружина тяговая + кольцо RD60	—	—	22	31	49	73	99	118	—
	<b>70</b>	Профиль AER44F + кольцо RD70	—	—	—	—	51	64	91	120	—
		Ригель RGM2	—	—	—	—	—	50	80	—	—
		Ригель RGM3	—	—	—	—	—	50	80	104	—
		Ригель RGM4	—	—	—	—	—	—	—	104	—
Пружина тяговая + кольцо RD70		—	—	—	—	49	64	90	106	—	
<b>102</b>	Профиль AER44F + кольцо RD102	—	—	—	—	37	62	79	109	166	
	Пружина тяговая SS170 + кольцо RD102	—	—	—	—	33	57	—	97	130	
<b>AER55/S</b>	<b>60</b>	Ригель RG2	—	—	—	13	20	32	—	—	—
		Ригель RG3	—	—	—	—	—	32	45	55	89
		Ригель RG4	—	—	—	—	—	—	—	55	89
		Пружина тяговая + кольцо RD60	—	—	—	12	19	35	48	57	87
	<b>70</b>	Ригель RG2	—	—	—	—	—	30	—	—	—
		Ригель RG3	—	—	—	—	—	30	41	53	82
		Ригель RG4	—	—	—	—	—	—	—	53	82
		Пружина тяговая + кольцо RD70	—	—	—	—	—	32	47	60	92
	<b>102</b>	Пружина тяговая SS190 + кольцо RD102	—	—	—	—	—	—	35	46	73
<b>AER55m/S</b>	<b>60</b>	Ригель RG2	—	—	—	18	26	36	—	—	—
		Ригель RG3	—	—	—	—	—	32	46	67	—
		Ригель RG4	—	—	—	—	—	—	—	—	105
		Пружина тяговая + кольцо RD60	—	—	—	22	32	41	60	74	103
		Профиль AER55F/SCR + кольцо RD60	—	—	—	18	25	42	52	63	103
	<b>70</b>	Ригель RG2	—	—	—	—	—	30	—	—	—
		Ригель RG3	—	—	—	—	—	30	50	62	101
		Ригель RG4	—	—	—	—	—	—	—	62	101
		Пружина тяговая + кольцо RD70	—	—	—	—	—	42	54	65	104
	<b>102</b>	Профиль AER55F/SCR + кольцо RD70	—	—	—	18	26	36	55	67	104
		Пружина тяговая SS190 + кольцо RD102	—	—	—	—	—	—	44	64	95

**ПАРАМЕТРЫ НАМОТКИ РОЛЛЕТНЫХ ПОЛОТЕН С СОВМЕЩЕННОЙ АНТИМОСКИТНОЙ СИСТЕМОЙ**

Тип профиля, артикул	Тип крышки	Размер вала, мм	Комплектация	Максимальное количество ламелей в комбинации профилей, шт. в зависимости от типоразмера защитного короба					
				137 мм	150 мм	165 мм	165 мм	180 мм	205 мм
				Сетка на валу M-TNR1,7			Сетка на валу M-TNR2,5		
<b>AR/377(N)</b>	Боковая крышка обычная	<b>40</b>	Ригель RGM2	8	15	24	23	33	78
			Пружина тяговая + кольцо RD40	18	33	51	43	63	104
		<b>60</b>	Ригель RGM2	—	9	27	26	37	74
	Пружина тяговая + кольцо RD60		—	26	45	41	57	98	
	Боковая крышка со смещенной бобышкой		<b>40</b>	Ригель RGM2	15	23	33	33	46
		Пружина тяговая + кольцо RD40		33	43	64	63	78	—
<b>60</b>		Ригель RGM2	—	26	41	37	49	—	
	Пружина тяговая + кольцо RD60	—	40	61	56	74	—		
<b>AR/39(N)</b>	Боковая крышка обычная	<b>40</b>	Ригель RGM2	8	15	31	30	49	85
			Пружина тяговая + кольцо RD40	17	32	50	41	61	—
		<b>60</b>	Ригель RGM2	—	9	18	17	36	71
	Пружина тяговая + кольцо RD60		—	26	40	39	57	93	
	Боковая крышка со смещенной бобышкой	<b>40</b>	Ригель RGM2	14	30	43	40	60	—
			Пружина тяговая + кольцо RD40	31	43	60	60	72	—
<b>60</b>		Ригель RGM2	—	17	27	26	47	—	
	пружина тяговая + кольцо RD60	—	38	54	53	60	—		
<b>AR/40(N)</b>	Боковая крышка обычная	<b>40</b>	Ригель RGM2	7	8	23	22	32	55
			Пружина тяговая + кольцо RD40	12	19	28	28	37	—
		<b>60</b>	Ригель RGM2	—	9	17	17	27	50
	Пружина тяговая + кольцо RD60		—	15	24	23	34	68	
	Боковая крышка со смещенной бобышкой	<b>40</b>	Ригель RGM2	8	23	27	32	43	—
			Пружина тяговая + кольцо RD40	14	27	39	37	48	—
<b>60</b>		Ригель RGM2	—	9	26	26	36	—	
	Пружина тяговая + кольцо RD60	—	23	37	32	45	—		
<b>AR/41(N)</b>	Боковая крышка обычная	<b>40</b>	Ригель RGM2	7	14	22	22	31	63
			Пружина тяговая + кольцо RD40	11	19	24	34	40	—
		<b>60</b>	Ригель RGM2	—	8	17	17	35	69
	Пружина тяговая + кольцо RD60		—	15	31	30	40	74	
	Боковая крышка со смещенной бобышкой	<b>40</b>	Ригель RGM2	8	22	33	30	44	—
			Пружина тяговая + кольцо RD40	19	27	44	42	55	—
<b>60</b>		Ригель RGM2	—	16	29	25	39	—	
	Пружина тяговая + кольцо RD60	—	25	42	40	59	—		
<b>AR/45(N)</b>	Боковая крышка обычная	<b>40</b>	Ригель RGM2	6	13	20	20	37	59
			Пружина тяговая + кольцо RD40	11	18	26	26	40	65
		<b>60</b>	Ригель RGM2	—	8	15	15	32	53
	Пружина тяговая + кольцо RD60		—	14	26	24	36	65	
	Боковая крышка со смещенной бобышкой	<b>40</b>	Ригель RGM2	12	20	31	31	41	—
			Пружина тяговая + кольцо RD40	18	26	37	34	48	—
<b>60</b>		Ригель RGM2	—	15	23	23	36	—	
	пружина тяговая + кольцо RD60	—	24	34	33	46	—		
<b>AER44/S AER44m/S</b>	Боковая крышка обычная	<b>40</b>	Ригель RGM2	6	13	21	21	34	61
			Пружина тяговая + кольцо RD40	11	18	27	26	36	67
		<b>60</b>	Ригель RGM2	—	8	19	15	33	56
	Пружина тяговая + кольцо RD60		—	14	26	22	34	68	
	Боковая крышка со смещенной бобышкой	<b>40</b>	Ригель RGM2	13	20	30	29	42	—
			Пружина тяговая + кольцо RD40	18	26	36	35	45	—
<b>60</b>		Ригель RGM2	—	15	27	24	37	—	
	Пружина тяговая + кольцо RD60	—	22	34	31	45	—		

**ПАРАМЕТРЫ НАМОТКИ РОЛЛЕТНЫХ ПОЛОТЕН**

Тип профиля, артикул (комбинация)	Размер вала, мм	Комплектация	Максимальное количество ламелей в комбинации профилей, шт. / Высота роллетного полотна, м в зависимости от типоразмера защитного короба				
			165 мм	180 мм	205 мм	250 мм	300 мм
<b>AEG56 AEG56/P</b>	<b>60</b>	Ригель RG	13/0,728	26/1,456	43/2,408	—	—
		SS1901+RD60	28/1,568	36/2,016	54/3,024	—	—
		AEG56F	28/1,568	36/2,016	53/2,968	—	—
	<b>70</b>	Ригель RG	—	22/1,232	39/2,184	62/3,472	103/5,768
		SS1901+RD70	—	39/2,184	51/2,856	83/4,648	117/6,552
		AEG56F	—	39/2,184	49/2,744	83/4,648	116/6,496
	<b>102</b>	SS190	—	—	39/2,184	72/4,032	104/5,824
		AEG56F	—	—	39/2,184	72/4,032	107/5,992
	<b>1 AEG56 (1 AEG56/P) + 1 AEG30/S</b>	<b>60</b>	Ригель RG	16/0,688	26/1,118	46/1,978	—
SS1901+RD60			29/1,260	37/1,604	51/2,206	—	—
AEG56F			29/1,260	38/1,634	50/2,150	—	—
<b>70</b>		Ригель RG	—	19/0,830	40/1,720	70/3,010	118/5,074
		SS1901+RD70	—	32/1,376	54/2,322	87/3,754	135/5,818
		AEG56F	—	32/1,376	54/2,322	83/3,582	135/5,818
<b>102</b>		SS190	—	—	40/1,720	82/3,526	122/5,246
		AEG56F	—	—	40/1,720	81/3,496	120/5,160
<b>2 AEG56 (2 AEG56/P) + 1 AEG30/S</b>		<b>60</b>	Ригель RG	15/0,710	24/1,136	43/2,044	—
	SS1901+RD60		26/1,248	35/1,674	56/2,668	—	—
	AEG56F		27/1,278	35/1,674	56/2,668	—	—
	<b>70</b>	Ригель RG	—	27/1,278	38/1,816	74/3,520	122/5,792
		SS1901+RD70	—	33/1,562	48/2,272	85/4,032	120/5,680
		AEG56F	—	33/1,562	48/2,272	85/4,032	120/5,680
	<b>102</b>	SS190	—	—	36/1,704	75/3,550	123/5,822
		AEG56F	—	—	36/1,704	73/3,464	121/5,736
	<b>3 AEG56 (3 AEG56/P) + 1 AEG30/S</b>	<b>60</b>	Ригель RG	15/0,762	23/1,158	48/2,376	—
SS1901+RD60			27/1,356	37/1,838	52/2,574	—	—
AEG56F			28/1,386	33/1,640	51/2,544	—	—
<b>70</b>		Ригель RG	—	16/0,792	34/1,696	70/3,478	116/5,742
		SS1901+RD70	—	33/1,640	51/2,544	76/3,762	120/5,940
		AEG56F	—	32/1,584	51/2,544	76/3,762	120/5,940
<b>102</b>		SS190	—	—	40/1,980	72/3,564	108/5,346
		AEG56F	—	—	35/1,752	72/3,564	117/5,798
<b>4 AEG56 (4 AEG56/P) + 1 AEG30/S</b>		<b>60</b>	Ригель RG	21/1,072	30/1,524	40/2,032	—
	SS1901+RD60		23/1,184	32/1,636	50/2,540	—	—
	AEG56F		23/1,184	32/1,636	50/2,540	—	—
	<b>70</b>	Ригель RG	—	23/1,184	36/1,834	68/3,470	111/5,644
		SS1901+RD70	—	33/1,692	46/2,342	78/3,978	121/6,152
		AEG56F	—	33/1,692	45/2,286	78/3,978	121/6,152
	<b>102</b>	SS190	—	—	41/2,088	68/3,470	112/5,700
		AEG56F	—	—	42/2,144	67/3,414	110/5,588

Комплекующие для роллет с совмещенной АМС

Профили для роллетных ворот

Профили для роллетных решёток

Профили концевые

Шины направляющие

Короба защитные, крышки боковые, каретки и консоли

Валы и комплекующие для валов

Ручное управление роллетами

Аксессуары

**ПАРАМЕТРЫ НАМОТКИ РОЛЛЕТНЫХ ПОЛОТЕН**

Тип профиля, артикул (комбинация)	Размер вала, мм	Комплектация	Максимальное количество ламелей в комбинации профилей, шт. / Высота роллетного полотна, м в зависимости от типоразмера защитного короба			
			250 мм	300 мм	360 мм	405 мм
<b>AEG84</b>	<b>102</b>	SS190+RD102	30/2,520	55/4,620	78/6,552	—
		AEG84F+RD102	29/2,436	54/4,536	76/6,384	99/8,316
<b>3 AEG84 + 1 AEG45/S</b>	<b>102</b>	SS190+RD102	24/1,782	43/3,232	64/4,752	—
		AEG84F+RD102	24/1,782	42/3,148	64/4,752	93/6,915
<b>2 AEG84 + 1 AEG45/S</b>	<b>108</b>	AEG84F	—	—	—	97/6,900
<b>1 AEG84 + 1 AEG45/S</b>	<b>108</b>	AEG84F	—	—	—	97/6, 276

Тип профиля, артикул	Размер вала, мм	Комплектация	Максимальное количество ламелей профиля, шт. в зависимости от типоразмера защитного короба			
			250 мм	300 мм	360 мм	405 мм
<b>AG/77 PD/77</b>	<b>70</b>	Ригель RG3/Ригель RG4	20	38	—	—
		Пружина тяговая + кольцо RD70	25	36	59	75
		Профиль фиксирующий AEG77F + кольцо RDS70/77*	22	37	59	80
		Пружина тяговая SS190RDS + кольцо RDS70/77	22	36	59	77
	<b>102</b>	Пружина тяговая SS190 + кольцо RD102	20	31	53	78
		Профиль AEG84F + кольцо RD102*	14	31	53	67
	<b>108</b>	Пружина тяговая SS190	—	—	57	78
		Профиль фиксирующий AEG77F	—	—	51	77

\* Для улучшения эксплуатационных характеристик роллетных ворот рекомендуется использовать в качестве крепления полотна к валу фиксирующий профиль **AEG77** с дистанционными кольцами **RDS70/77**.

**МЕТОДИКА ПОДБОРА РОЛЛЕТНОГО ВАЛА**

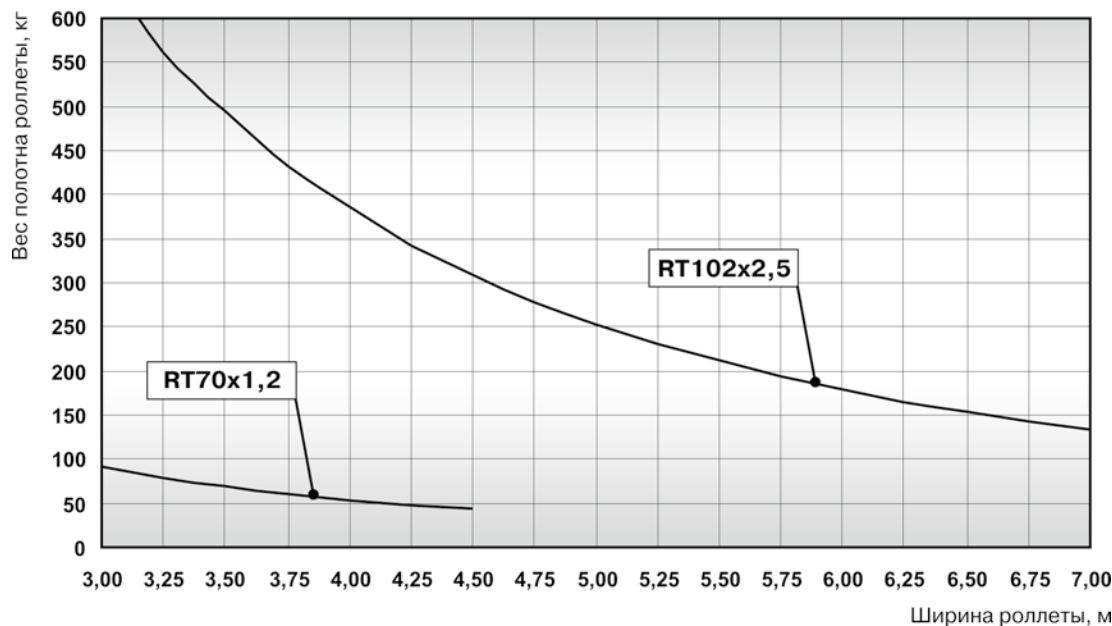
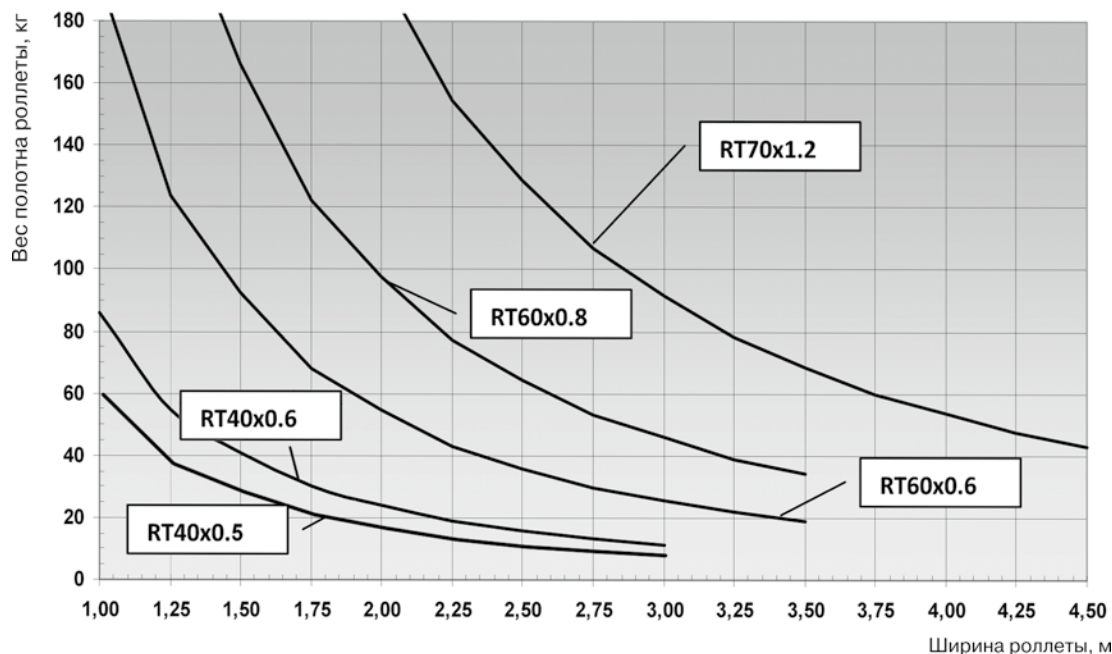
Методика подбора роллетного вала в зависимости от веса полотна

1. Предварительно определяем вес полотна, исходя из его габаритных размеров и веса квадратного метра, применяемого профиля.

$Q_n = b \times h \times g$

где  $Q_n$  — масса полотна роллеты (кг);  
 $b$  — ширина полотна роллеты (м);  
 $h$  — высота полотна роллеты (м);  
 $g$  — масса 1 м<sup>2</sup> полотна роллеты (кг/м<sup>2</sup>)

**Диаграммы выбора роллетных валов**



## МЕТОДИКА ПОДБОРА РОЛЛЕТНОГО ВАЛА

2. По диаграммам выбора роллетных валов определяем возможность применения валов.

Для этого на оси «**Вес полотна роллеты**» проводим горизонтальную ось, соответствующую рассчитанной массе полотна —  $Q_n$ , а по оси «**Ширина роллеты**» проводим вертикальную ось, соответствующую ширине полотна роллеты —  $b$ .

Находим точку пересечения данных осей.

В соответствии с диаграммой все валы, графики которых расположены выше точки пересечения, можно применять для заданных габаритов роллеты.

### Пример расчета

1. Исходные данные:

профиль — **AR/555**;

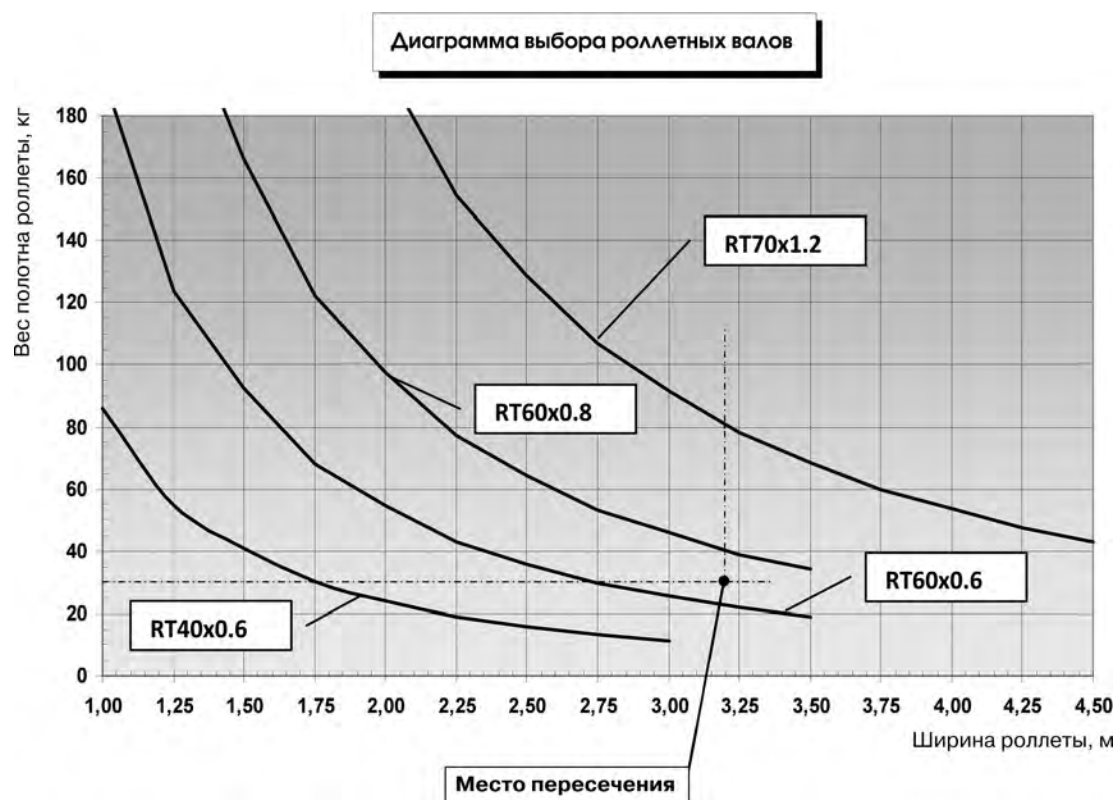
ширина — 3,2 м;

высота — 2,75 м;

вес 1 м<sup>2</sup> — 3,4 кг

2. Определяем вес полотна роллеты

$$Q_n = b \times h \times g = 3,2 \times 2,75 \times 3,4 = 29,92 \text{ кг}$$



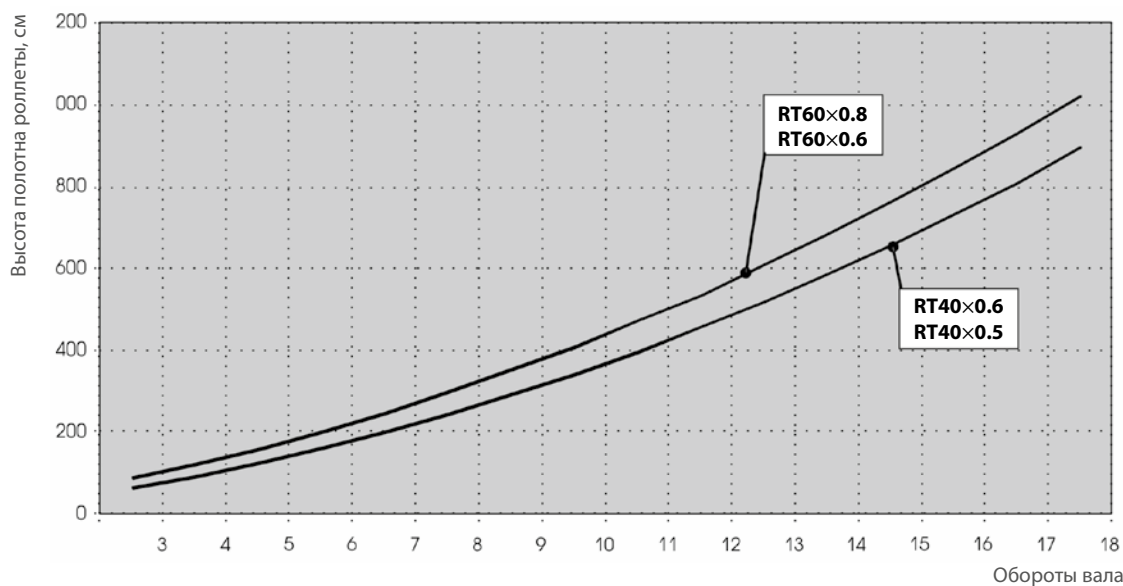
3. Проводим вертикальную и горизонтальную линию на графике

4. По диаграмме определяем, что в нашем случае подходят валы **RT60x0,8** и **RT70x1,2**.

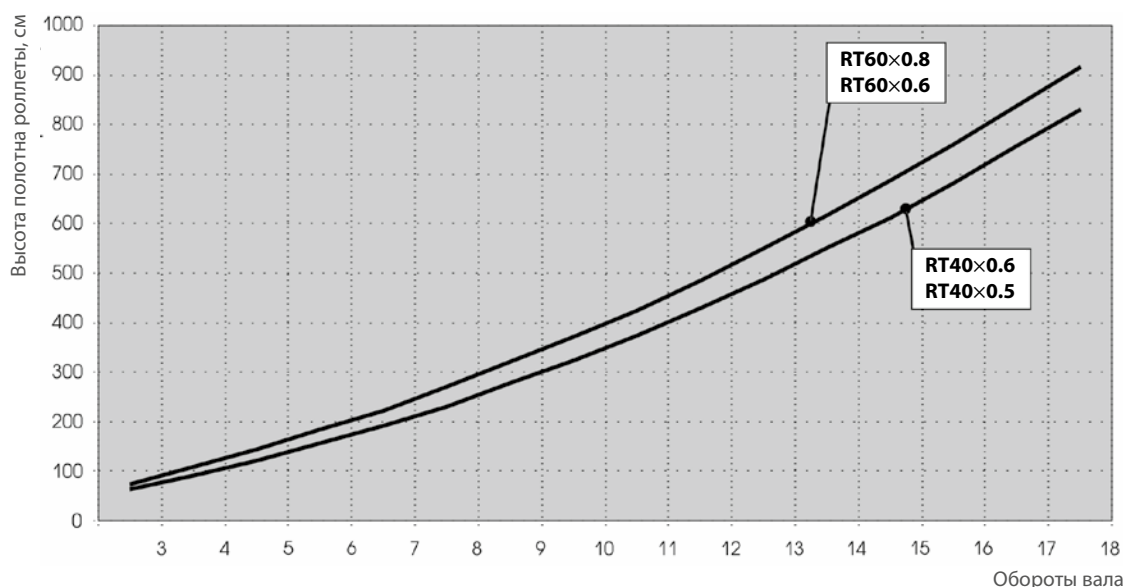
Оптимальный выбор для данной роллеты — вал **RT60x0,8**.

**ОПРЕДЕЛЕНИЕ КОЛИЧЕСТВА ОБОРОТОВ ВАЛА В ЗАВИСИМОСТИ ОТ ВЫСОТЫ ПОЛОТНА РОЛЛЕТЫ (ДЛЯ СПРАВОК)**

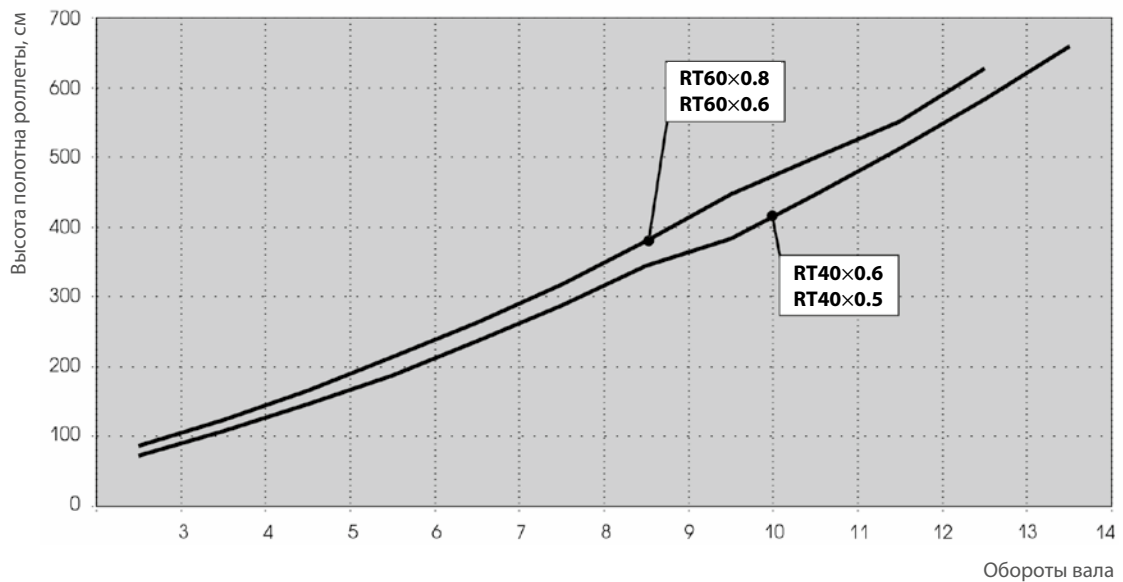
**AR/377**



**AR/39**

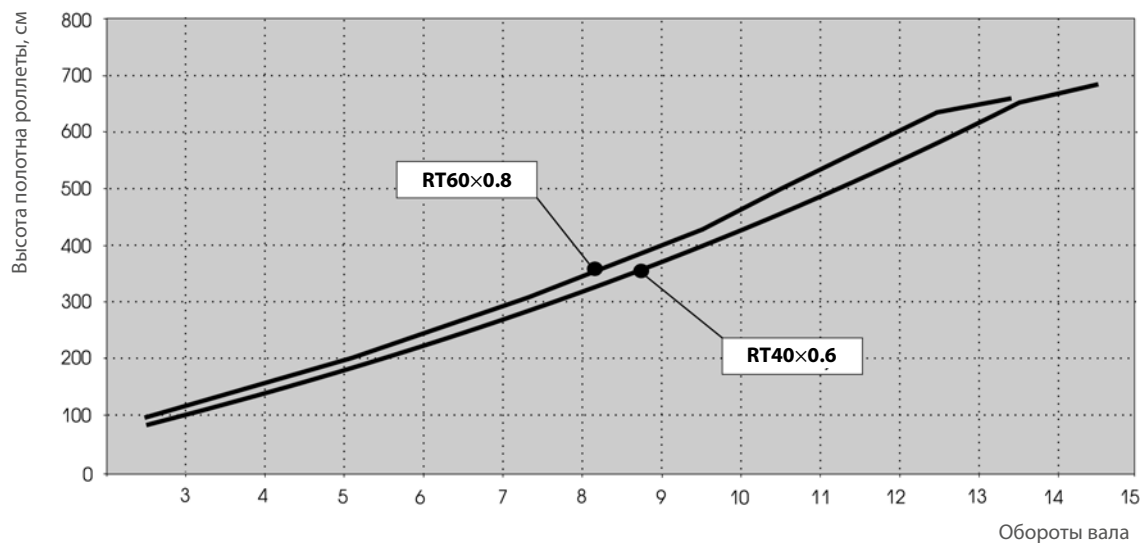


**AR/40**

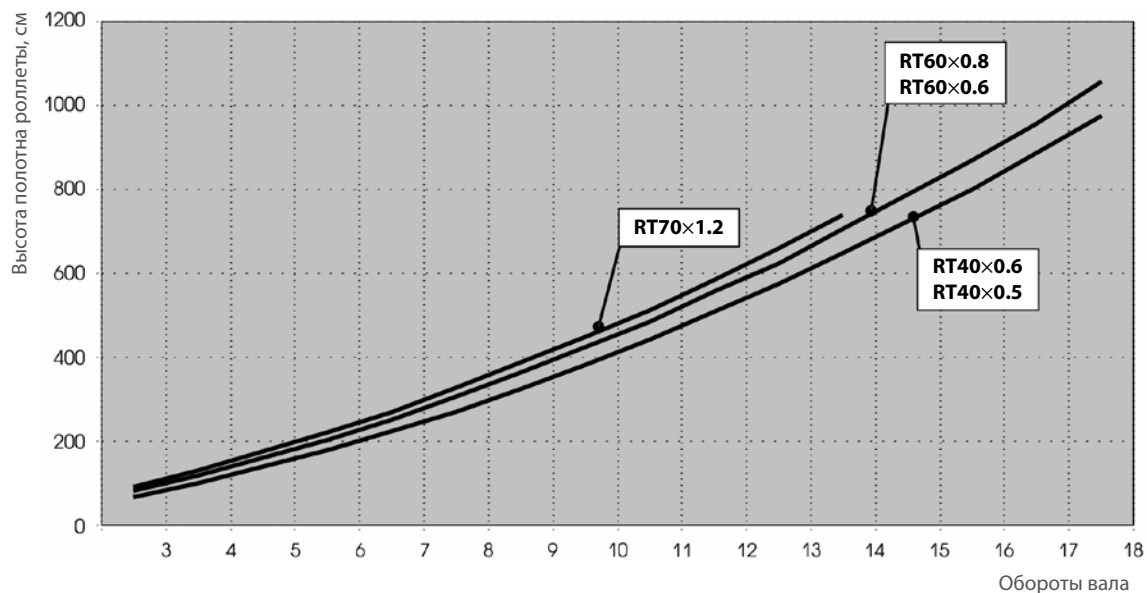


ОПРЕДЕЛЕНИЕ КОЛИЧЕСТВА ОБОРОТОВ ВАЛА В ЗАВИСИМОСТИ ОТ ВЫСОТЫ ПОЛОТНА РОЛЛЕТЫ (ДЛЯ СПРАВОК)

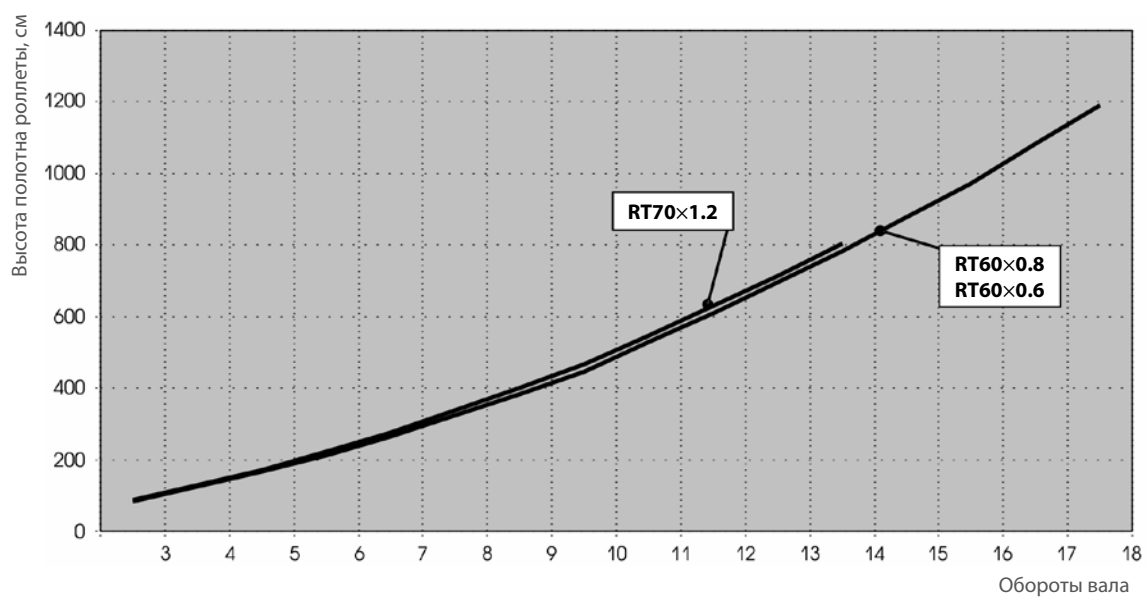
**AR/41**



**AR/45**

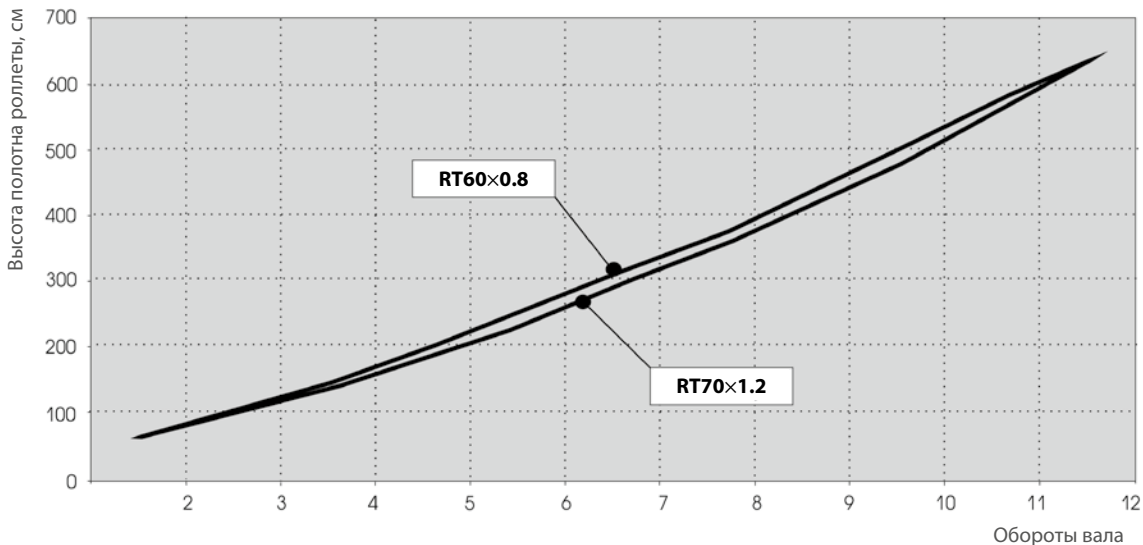


**AR/52**

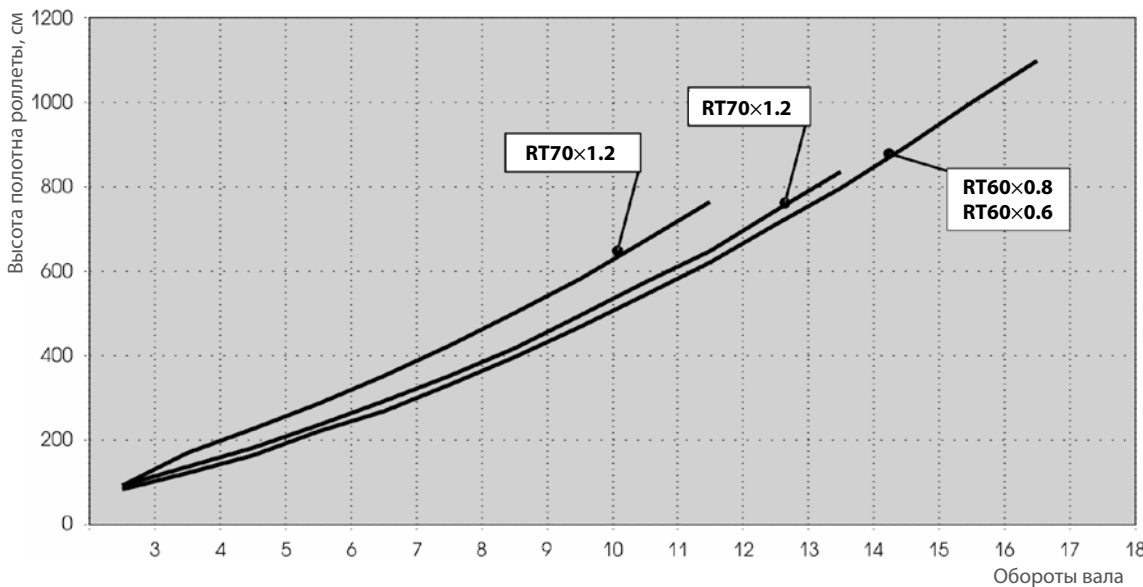


**ОПРЕДЕЛЕНИЕ КОЛИЧЕСТВА ОБОРОТОВ ВАЛА В ЗАВИСИМОСТИ ОТ ВЫСОТЫ ПОЛОТНА РОЛЛЕТЫ (ДЛЯ СПРАВОК)**

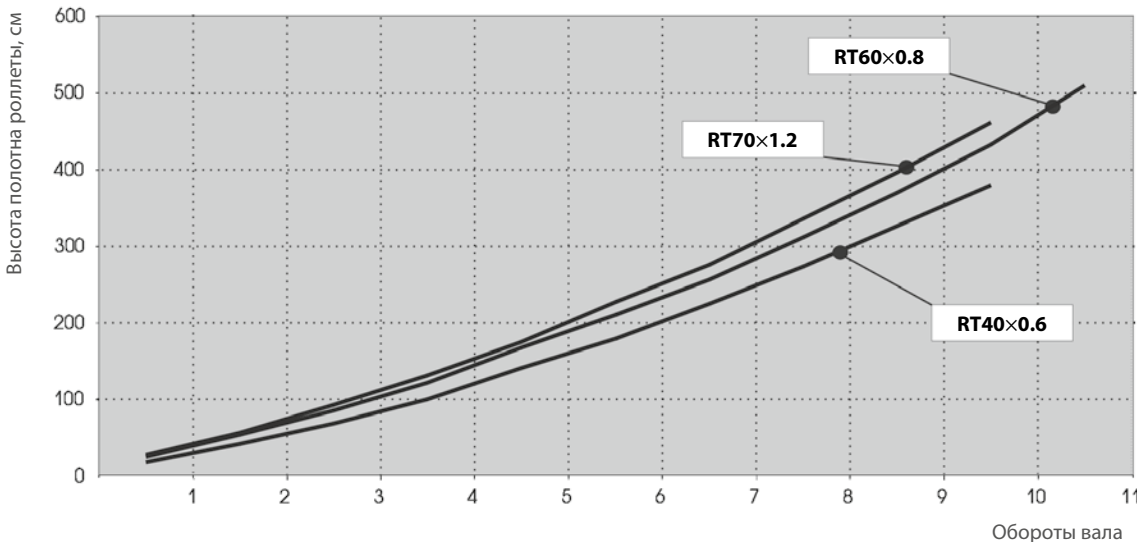
**AR/55m**



**AR/555**

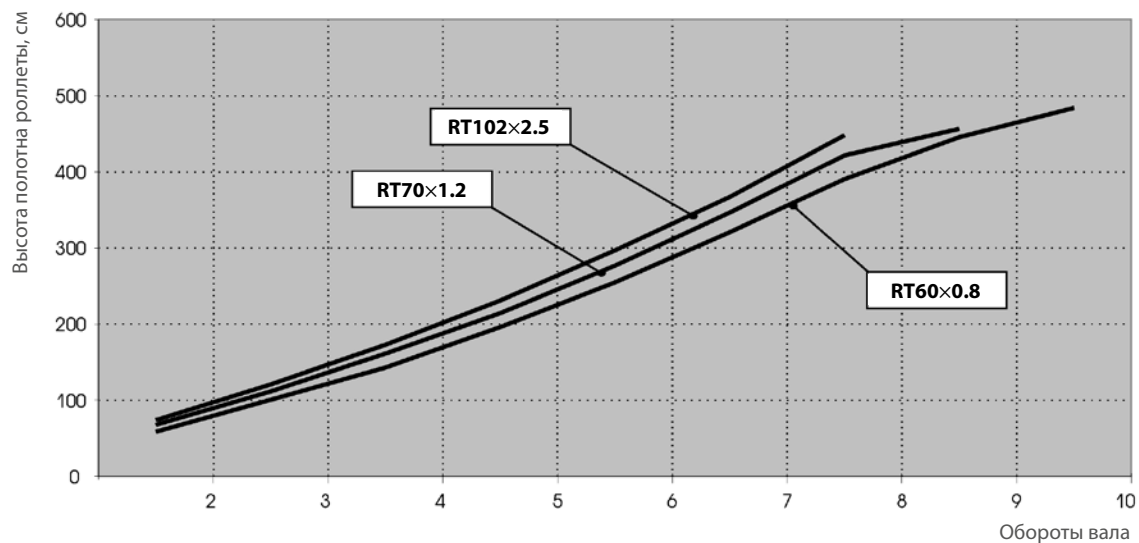


**AER44/S**

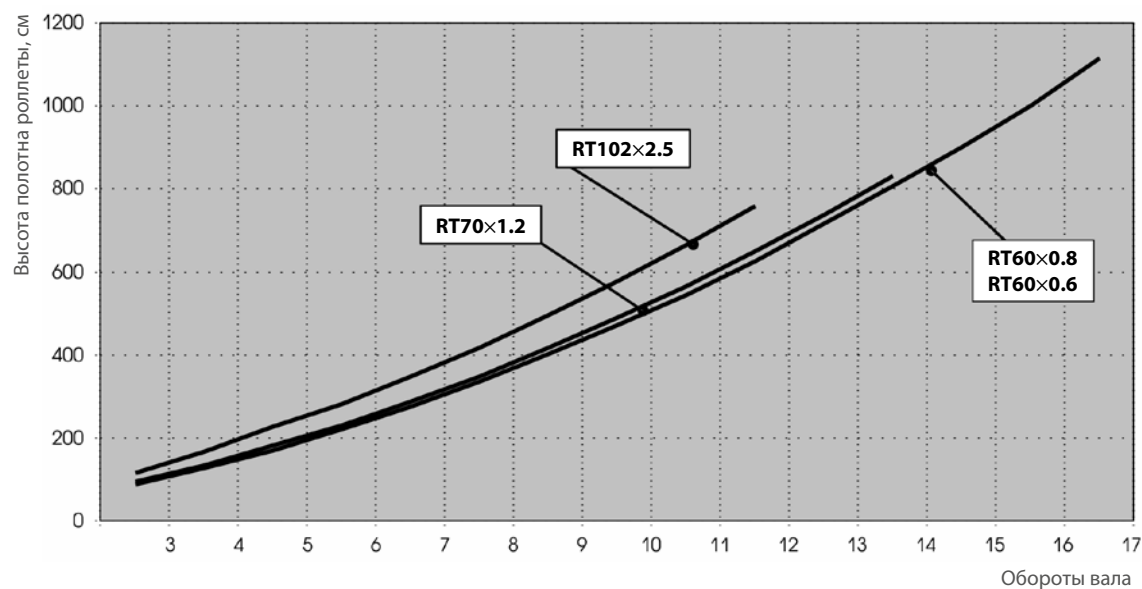


ОПРЕДЕЛЕНИЕ КОЛИЧЕСТВА ОБОРОТОВ ВАЛА В ЗАВИСИМОСТИ ОТ ВЫСОТЫ ПОЛОТНА РОЛЛЕТЫ (ДЛЯ СПРАВОК)

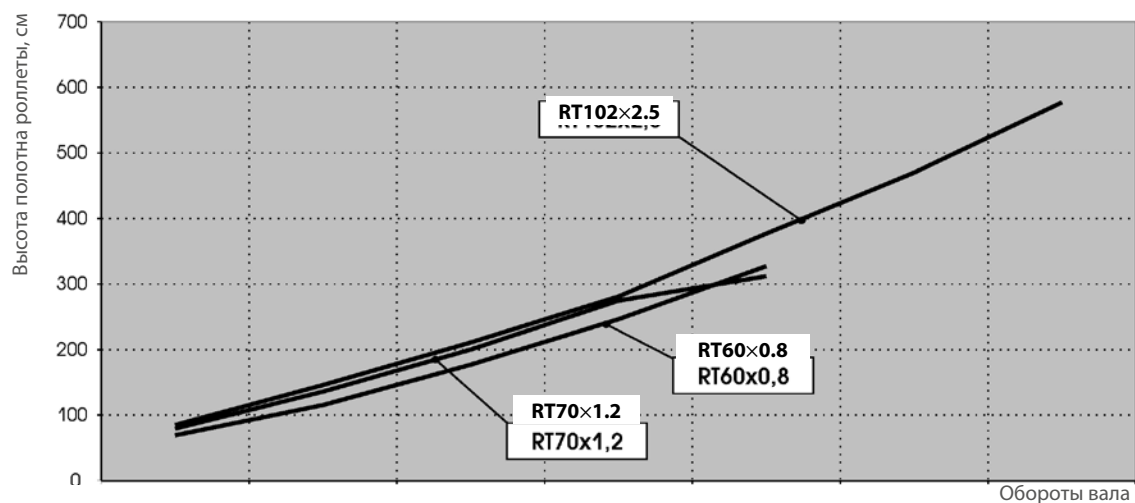
**AER55/S**



**AER55m/S**

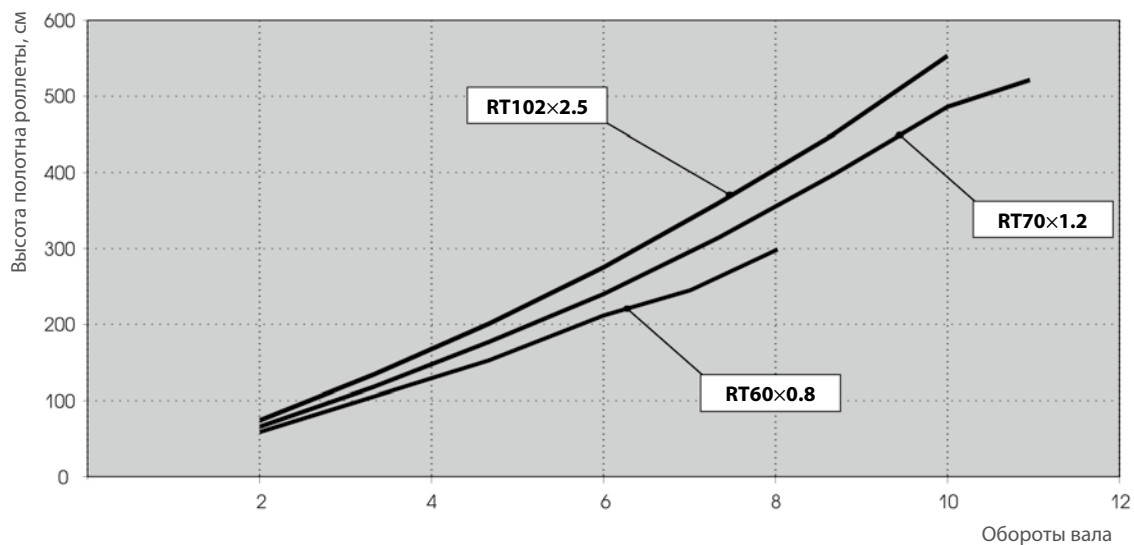


**AG/77**



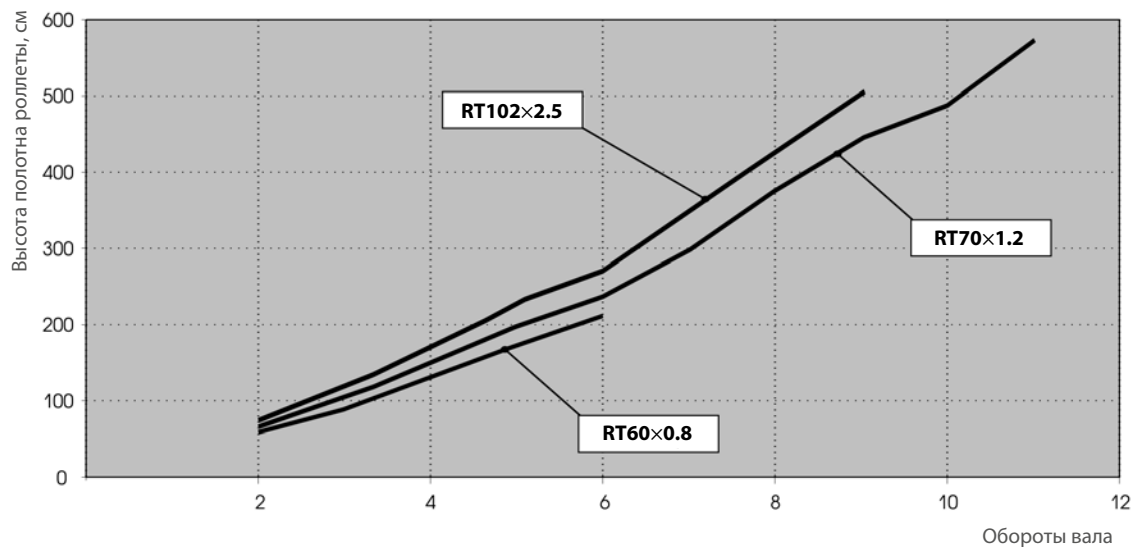
ОПРЕДЕЛЕНИЕ КОЛИЧЕСТВА ОБОРОТОВ ВАЛА В ЗАВИСИМОСТИ ОТ ВЫСОТЫ ПОЛОТНА РОЛЛЕТЫ (ДЛЯ СПРАВОК)

**АEG56**

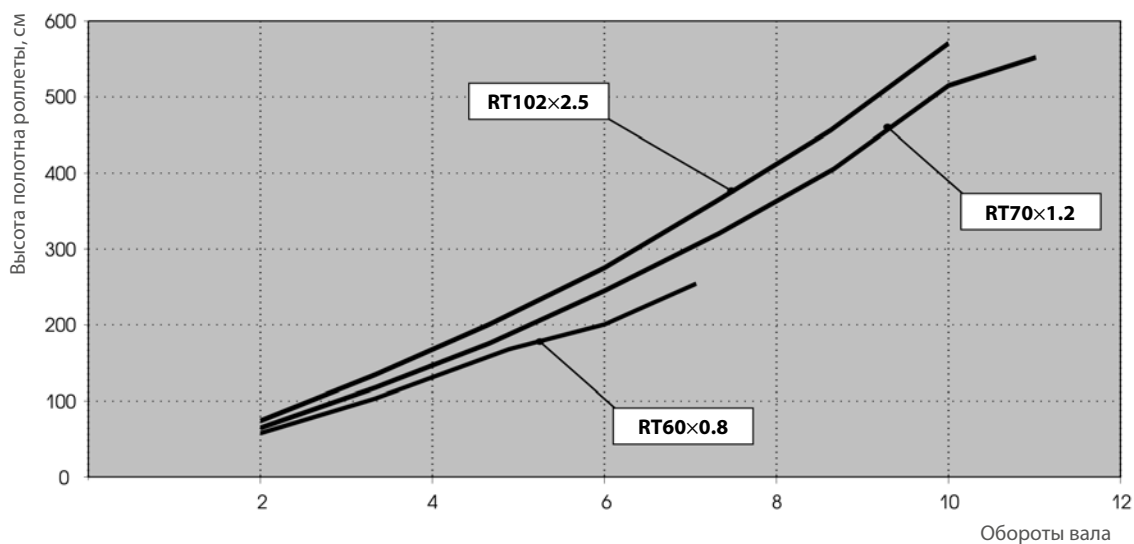


ОПРЕДЕЛЕНИЕ КОЛИЧЕСТВА ОБОРОТОВ ВАЛА В ЗАВИСИМОСТИ ОТ ВЫСОТЫ ПОЛОТНА РОЛЛЕТЫ (ДЛЯ СПРАВОК)

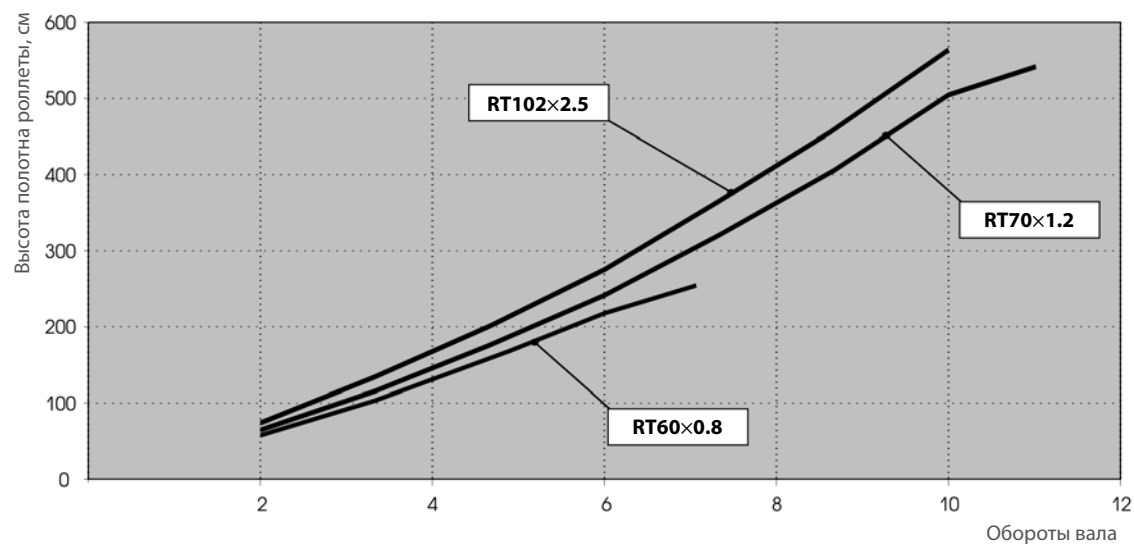
**1 AEG56  
+ 1 AEG30/S**



**2 AEG56  
+ 1 AEG30/S**

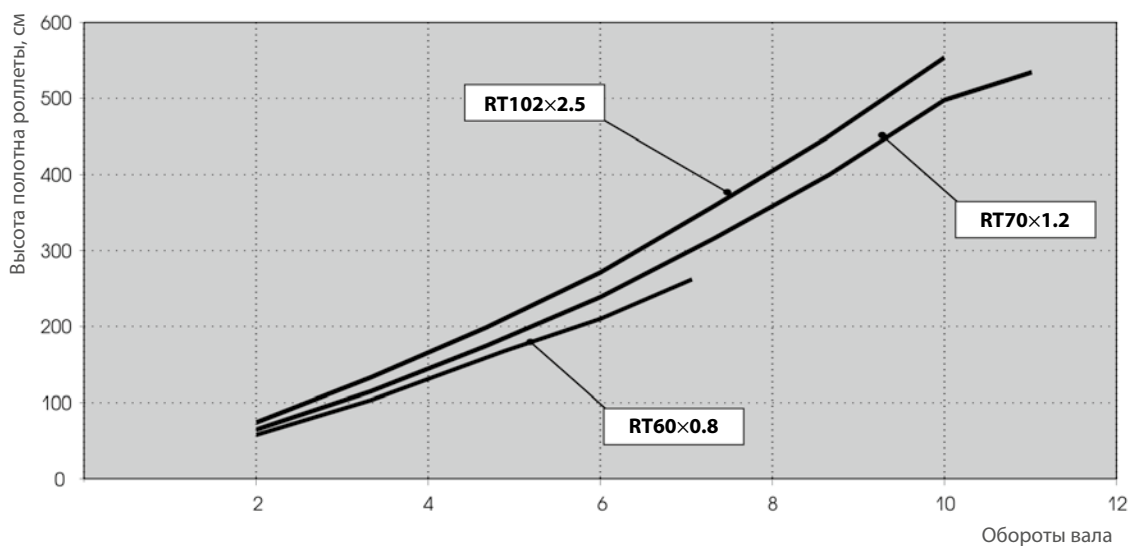


**3 AEG56  
+ 1 AEG30/S**

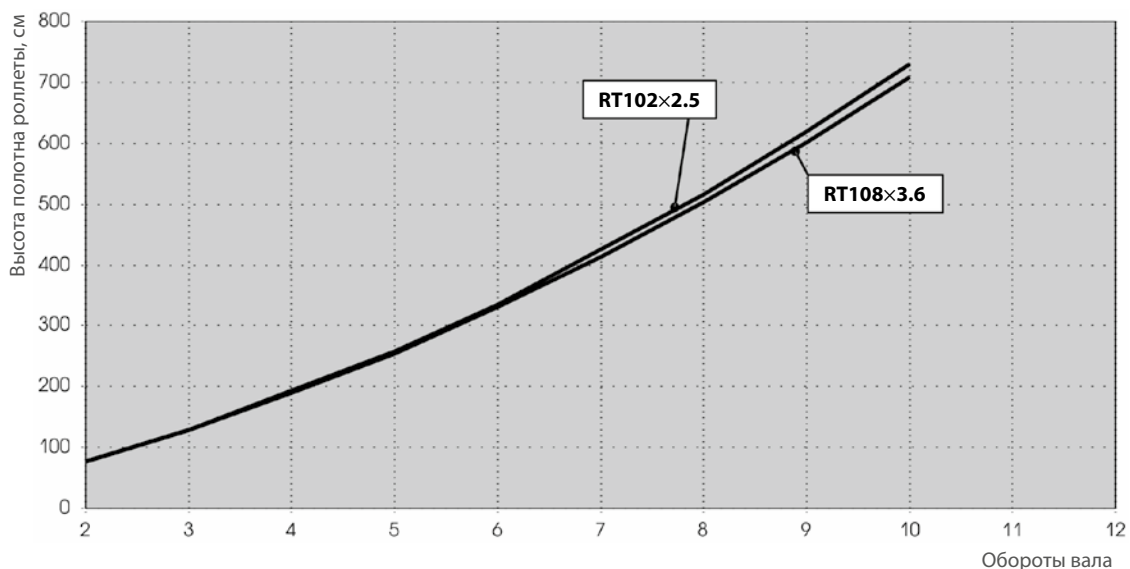


**ОПРЕДЕЛЕНИЕ КОЛИЧЕСТВА ОБОРОТОВ ВАЛА В ЗАВИСИМОСТИ ОТ ВЫСОТЫ ПОЛОТНА РОЛЛЕТЫ (ДЛЯ СПРАВОК)**

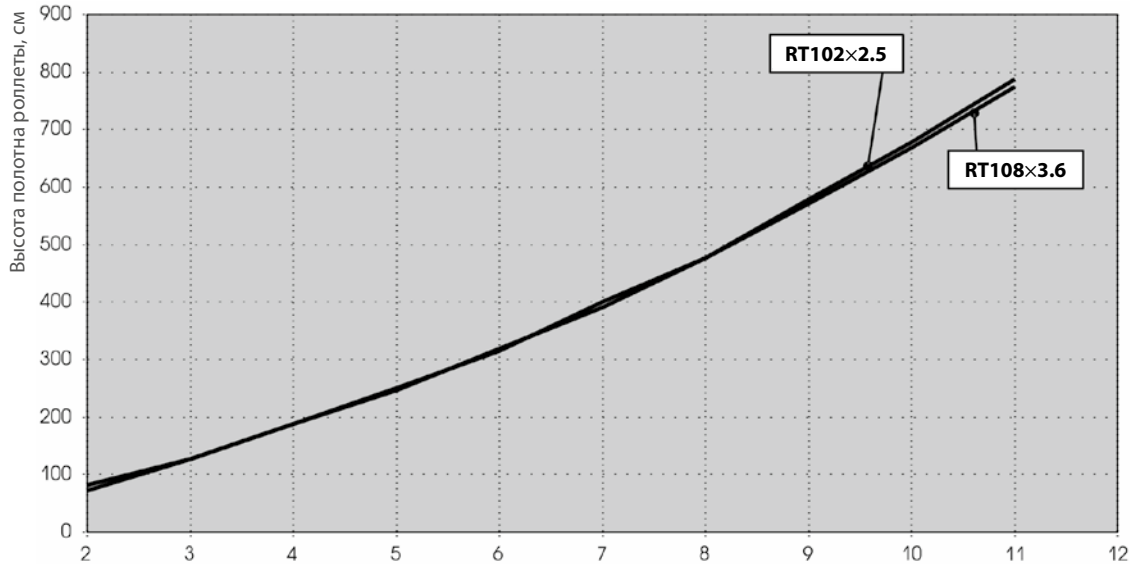
**4 AEG56  
+  
1 AEG30/S**



**1 AEG84  
+  
1 AEG45/S**

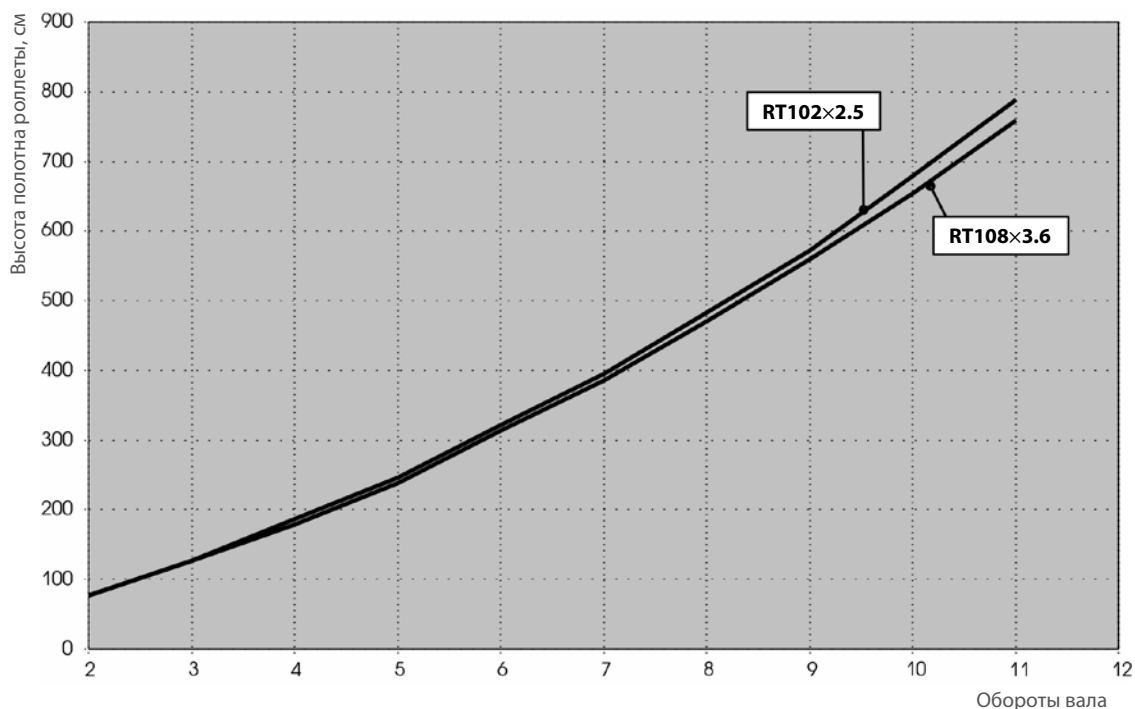


**2 AEG84  
+  
1 AEG45/S**

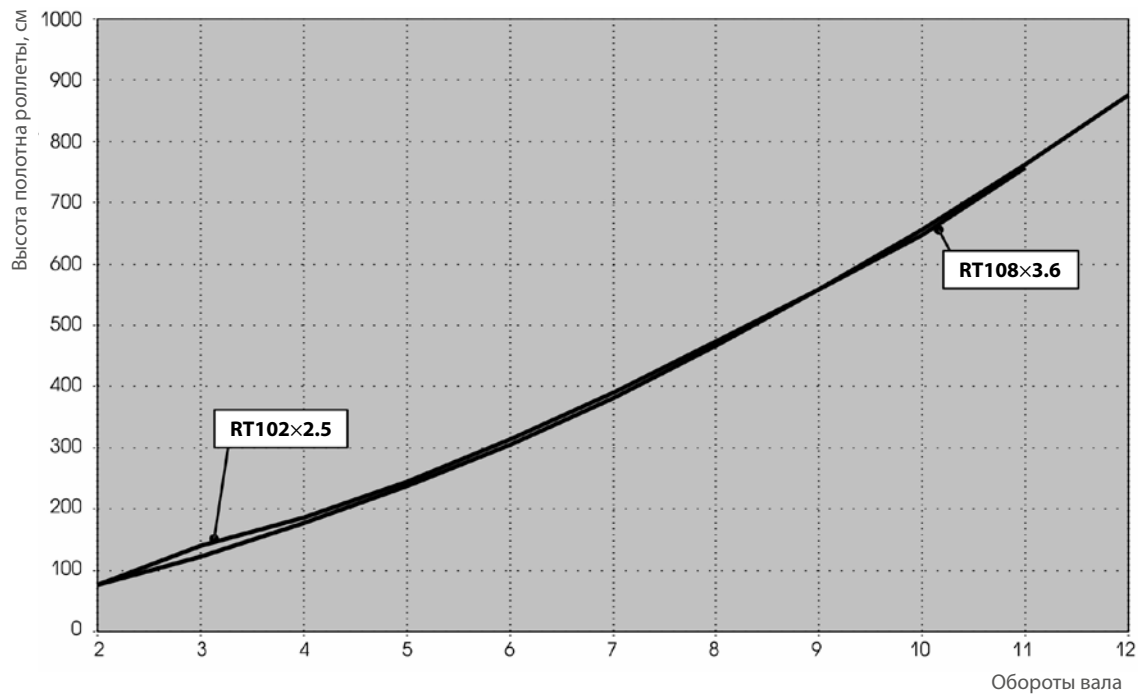


ОПРЕДЕЛЕНИЕ КОЛИЧЕСТВА ОБОРОТОВ ВАЛА В ЗАВИСИМОСТИ ОТ ВЫСОТЫ ПОЛОТНА РОЛЛЕТЫ (ДЛЯ СПРАВОК)

**3 AEG84  
+  
1 AEG45/S**



**4 AEG56  
+  
1 AEG30/S**



**МЕТОДИКА ПОДБОРА ПРУЖИННО-ИНЕРЦИОННОГО МЕХАНИЗМА (ПИМ)**
**1. Исходные данные:**

- 1.1. тип профиля;
- 1.2. габаритные размеры роллеты;
- 1.3. типоразмер октогонального вала

**2. Расчет необходимой грузоподъемности ПИМ:**

$$Q_n = 1,3 \times Q_n', \quad \text{где } Q_n' \text{ — масса полотна роллеты (кг);}$$

$$Q_n' = b \times h \times \gamma, \quad \text{где } b \text{ — ширина полотна роллеты (м);}$$

$$h \text{ — высота полотна роллеты (м);}$$

$$\gamma \text{ — масса 1 м}^2 \text{ полотна роллеты (кг/м}^2\text{)}$$

**3. По диаграмме определения количества оборотов вала в зависимости от высоты полотна роллеты** определить количество оборотов выбранного октогонального вала  $n_n$ , необходимое для намотки полотна роллеты из определенного профиля в короб защитный. Для этого:

- 3.1. На оси «Высота полотна роллеты» отметить точку, соответствующую высоте полотна, и провести горизонтальную прямую до пересечения с линией характеристики, соответствующей необходимому типоразмеру вала.
- 3.2. Из точки пересечения опустить вертикальную прямую до пересечения с осью «Обороты вала». Полученное целое значение  $n_n$  соответствует необходимому числу оборотов вала для полной намотки полотна роллеты.

**4. В зависимости от  $Q_n$ ,  $n_n$ , типоразмера вала по Диаграмме определения номинального количества оборотов предварительного натяжения пружинно-инерционных механизмов (ПИМ) выбрать ПИМ в следующей последовательности:**

- 4.1. на оси «Грузоподъемность» отметить точку, соответствующую  $Q_n$ ;
- 4.2. на оси «Число оборотов предварительного натяжения ПИМ» отметить точку, соответствующую  $n_n$ ;
- 4.3. из отмеченных точек провести горизонтальную и вертикальную прямые;
- 4.4. в соответствии с диаграммой к использованию пригодны ПИМ, характеристики которых пересекают линию требуемой грузоподъемности (горизонтальную линию) справа от линии необходимого числа оборотов вала (вертикальная линия).

**5. После выбора конкретного ПИМ определение требуемого числа оборотов предварительного натяжения при заданной грузоподъемности произвести в следующем порядке:**

- 5.1. Из точки пересечения характеристики ПИМ с горизонтальной линией опустить вертикальную линию до пересечения с осью «Число оборотов предварительного натяжения ПИМ». Полученное значение указывает номинальное число оборотов предварительного натяжения ПИМ, которое следует произвести при монтаже роллеты до закрепления полотна на валу.

**6. При необходимости произвести более точную корректировку оборотов предварительного натяжения в большую или меньшую сторону.**

**ВНИМАНИЕ!** Корректировка в большую сторону (нагружение пружины) производить в пределах максимально допустимых значений, указанных в таблице разделов 9, 19 технического каталога.

## МЕТОДИКА ПОДБОРА ПИМ

### Пример расчета

#### 1. Исходные данные:

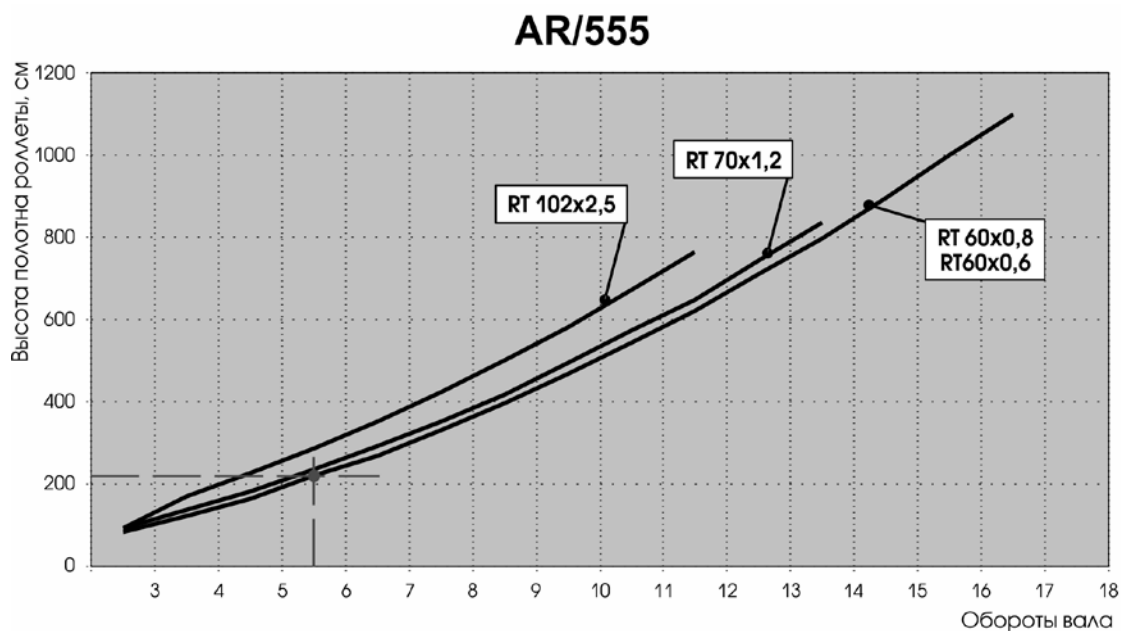
профиль — AR/555  
ширина — 2,1 м  
высота — 2,2 м  
октогональный вал — 60 мм

#### 2. Расчет:

2.1. По **диаграмме определения количества оборотов вала в зависимости от высоты полотна роллеты** определить количество оборотов выбранного октогонального вала  $n_n$ ;

Полученное значение:  $n_n = 6$ .

2.2. Определить массу роллетного полотна:



$$Q_n = 2,1 \times 2,2 \times 3,4 = 15,71 \text{ кг};$$

2.3. Определить требуемую грузоподъемность ПИМ:

$$Q_n = 1,3 \times 15,71 = 20,42 \text{ кг};$$

2.4. На оси «Грузоподъемность» **Диаграммы нагрузочных характеристик пружинно-инерционных механизмов (ПИМ)** отметить точку, соответствующую 20 кг, и провести горизонтальную линию;

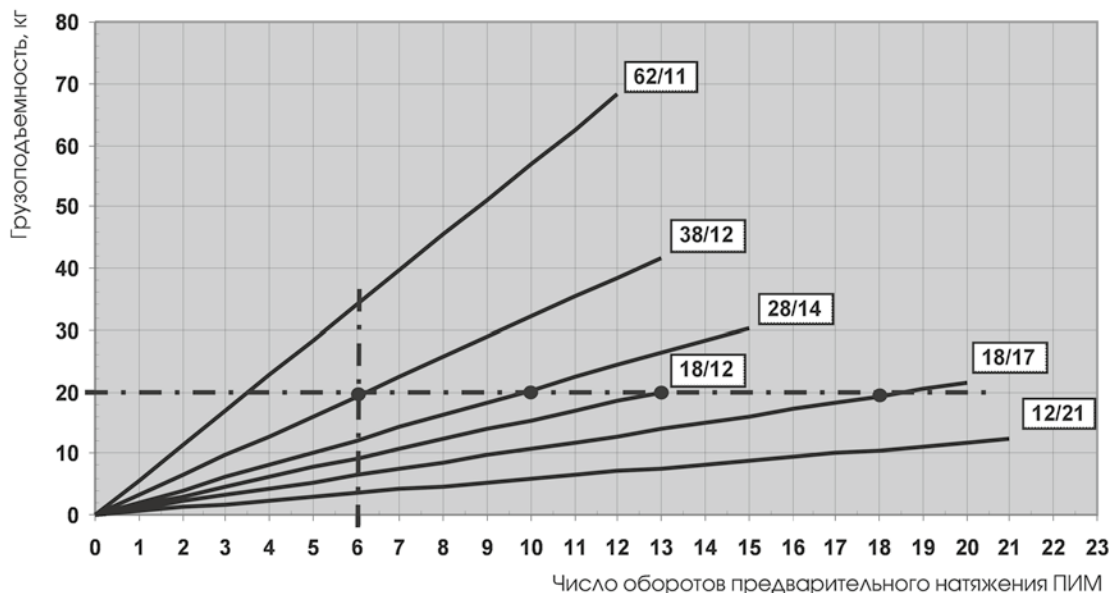
2.5. На оси «Число оборотов предварительного натяжения ПИМ» отметить точку, соответствующую найденному ранее значению  $n_n = 6$ , и провести вертикальную линию.

Из диаграммы видно, что для заданной грузоподъемности и числа оборотов вала применимы следующие ПИМ:

**6SIM 38/12, 6SIM 28/14, 6SIM 18/12, 6SIM 18/17**

## МЕТОДИКА ПОДБОРА ПИМ

## Нагрузочные характеристики ПИМ серии 6SIM

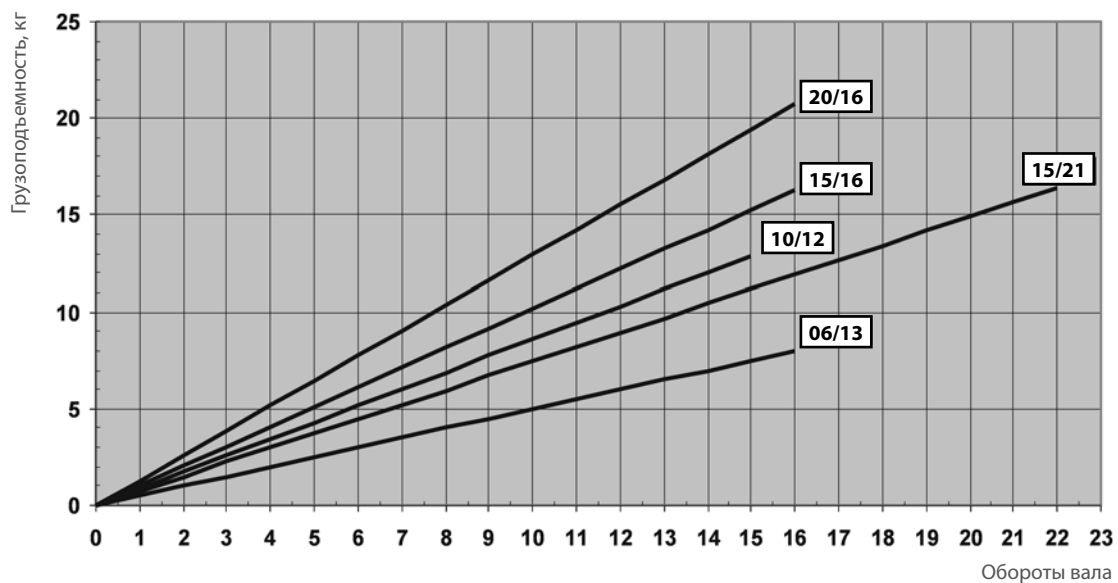


### 3. Заключение:

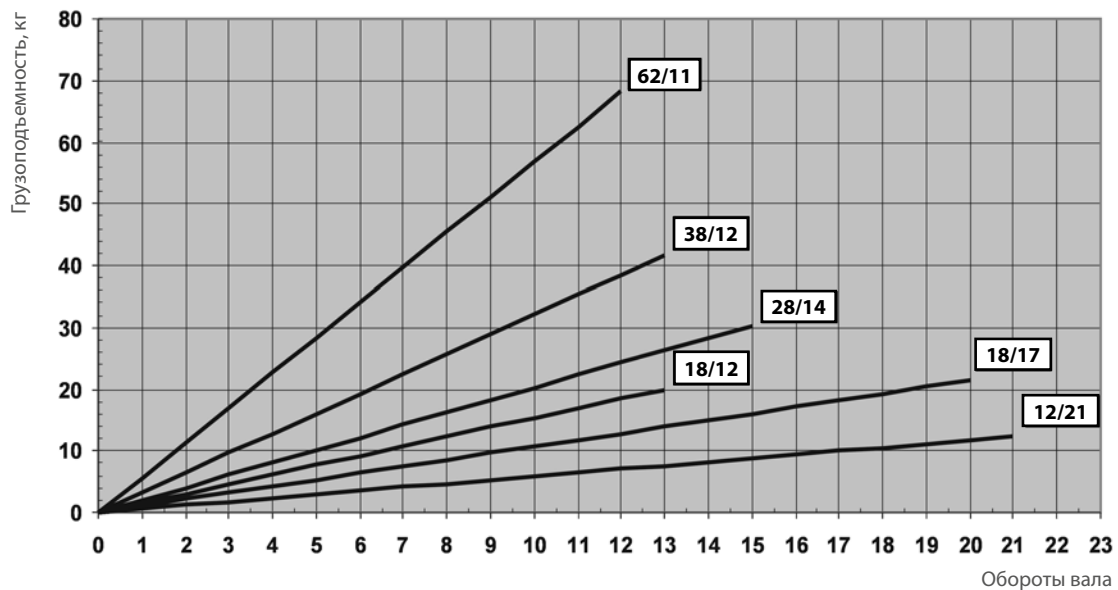
- 3.1. Пружинно-инерционный механизм **6SIM 18/12 не рекомендуется применять** в данном случае, так как его **номинальная** грузоподъемность недостаточна;
- 3.2. Пружинно-инерционные механизмы **6SIM 28/14 и 6SIM 18/17 не рекомендуется применять** в данном случае, так как для достижения расчетной грузоподъемности (20 кг) необходимо произвести 10 и 18 оборотов предварительного натяжения соответственно (см. диаграмму), что значительно больше необходимого для полного сворачивания полотна количества оборотов вала (6 оборотов). Следовательно, при применении данных ПИМ в конце цикла подъема будет наблюдаться некоторое увеличение скорости движения полотна и, как следствие, будут происходить удары стопоров полотна о нижнюю кромку короба роллеты, что приведет с течением времени к выходу изделия из строя;
- 3.3. Пружинно-инерционный механизм **6SIM 38/12** является наиболее оптимальным для применения в роллете с приведенными параметрами полотна.

ДИАГРАММЫ НАГРУЗОЧНЫХ ХАРАКТЕРИСТИК ПИМ

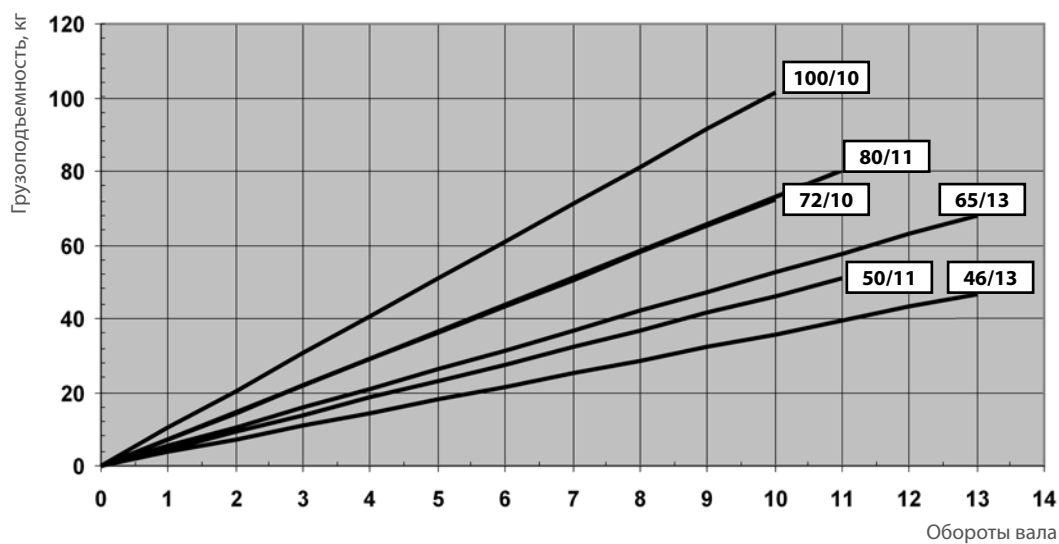
**4SIM**



**6SIM**



**7SIM**



## ОБЩИЕ УСЛОВИЯ ПРОДАЖ

**1. Сфера применения**

- 1.1. Эти условия применяются для всех наших поставок, если иное не согласовано письменно.
- 1.2. Все соглашения, заключаемые нами и Заказчиком, должны быть изложены письменно.

**2. Порядок заключения контракта**

- 2.1. Заказчик направляет в наш адрес письменный заказ с указанием ассортимента и количества требуемых товаров. Если предусмотрены специальные бланки для заказа, Заказчик направляет заказ на бланке.
- 2.2. В течение одного рабочего дня мы направляем в адрес Заказчика предварительный счет с указанием текущих цен, количества и ассортимента планируемых к поставке товаров, ориентировочной даты отгрузки и условий платежа.
- 2.3. Заказчик подтверждает предварительный счет подписью и печатью в течение двух рабочих дней, а также производит оплату заказа на согласованных условиях.
- 2.4. После получения подтвержденного счета и согласованной части оплаты заказа мы начинаем подготовку товара к отгрузке и уведомляем Заказчика о точной дате отгрузки счетом-фактурой заблаговременно.
- 2.5. Любые изменения заказа должны быть согласованы с нами письменно.

**3. Условия платежа**

- 3.1. Заказчик производит оплату заказа на условиях, указанных в предварительном счете.
- 3.2. Заказчик должен произвести полную оплату заказа до его отгрузки, если иное не согласовано письменно.

**4. Цены и базисные условия поставки**

- 4.1. Товары поставляются на условиях «EXW» (пункт отгрузки), если письменно не согласовано иное.
- 4.2. Мы сохраняем за собой право корректировать цены на товары, если после заключения договора (выставления предварительного счета Заказчику) произойдет значительное изменение наших издержек (цен на сырье и комплектующие, налогов, тарифов и т.д.). В случае указанного повышения цен и если Заказчик письменно возражает против их применения, он имеет право расторгнуть договор до момента поставки товара.

**5. Срок и дата поставки**

- 5.1. Планируемый и уточненный сроки поставки указываются в предварительном счете и счете-фактуре.
- 5.2. Датой поставки считается дата товарно-транспортной накладной (CMR или ее аналог).
- 5.3. Если Заказчик не обеспечил своевременную подачу транспорта к согласованному сроку поставки, отгрузка товаров осуществляется в порядке очередности выполнения иных заказов и с учетом имеющихся у нас возможностей.
- 5.4. Если Заказчик не своевременно или не полностью выполняет договорные обязательства (оплата заказа, предоставление подтверждения заказа и иных необходимых документов), мы имеем право отодвигать сроки поставки или осуществлять частичные поставки.

**6. Право собственности на товар**

Право собственности на поставляемые товары переходит к Заказчику только после их полной оплаты, до этого момента мы сохраняем за собой право собственности для гарантии по требованиям, которые мы имеем к Заказчику по заключенным договорам.

**7. Товарный знак**

Заказчик не имеет права использовать без нашего предварительного письменного согласия товарные знаки, под которыми поставляются наши товары ни для производимых из этих товаров готовых изделий, ни для прочих собственных целей.

**8. Упаковка товара**

Упаковка поставляемых нами товаров должна обеспечивать их сохранность при перевозке автомобильным транспортом на суше.

**9. Рекламации и ответственность за качество поставляемого товара**

- 9.1. Любые претензии, связанные с количеством поставляемых товаров, могут быть предъявлены в течение 7 дней с момента поставки товара.
- 9.2. Рекламации по качеству принимаются в соответствии с договором поставки.
- 9.3. Если по нашей вине произошла недопоставка или поставка товаров ненадлежащего качества, мы имеем право на устранение недостатков, замену товаров, соразмерное снижение цены и соразмерное уменьшение общей суммы договора.

**10. Защита интеллектуальной собственности**

- 10.1. Мы сохраняем за собой права собственности и авторские права на используемые образцы, рисунки и чертежи, инструменты.
- 10.2. Если изготовление и поставка товаров производятся по чертежам или прочим указаниям Заказчика и тем самым нарушается защита авторских прав, то Заказчик освобождает нас от любых претензий третьих сторон.

**11. Ответственность**

- 11.1. Если в результате наших действий преднамеренно или по грубой халатности Заказчику был причинен ущерб, мы отвечаем в соответствии с действующим законодательством страны Продавца. В случае небрежности, допущенной нами, наша ответственность по компенсации типичного прогнозируемого ущерба ограничена. В остальном все требования по компенсации ущерба исключены (прежде всего, это касается упущенной прибыли или имущественного ущерба Заказчика).
- 11.2. Если исключена наша ответственность, это также касается ответственности наших сотрудников и представителей.

УСЛОВИЯ ТРАНСПОРТИРОВАНИЯ И ХРАНЕНИЯ ПРОДУКЦИИ

## 1. ОБЩИЕ УСЛОВИЯ ТРАНСПОРТИРОВАНИЯ И ХРАНЕНИЯ ПРОДУКЦИИ

Транспортирование	Транспортирование упакованных профилей, отливов, коробов, крышек и валов допускается производить закрытым автомобильным транспортом в соответствии с действующими правилами перевозок грузов
Условия транспортирования, разгрузочно-погрузочные работы	<p>Условия транспортирования в части воздействия климатических факторов — по условиям хранения «4» по ГОСТ 15150 (Приложение А), в части воздействия механических факторов — средние «С» по ГОСТ 23170</p> <p>Погрузка и разгрузка продукции должны производиться способами, исключающими повреждение продукции, ее защитного покрытия и упаковочной тары.</p> <p><b>ЗАПРЕЩАЕТСЯ</b> укладка упаковок на землю, асфальт либо другое покрытие. Нижний ряд упаковок должен находиться на поддоне или другой технологической таре.</p> <p><b>ЗАПРЕЩАЕТСЯ</b> осуществлять транспортировку упаковки одним человеком за один край с протяжкой по полу либо внутри транспортировочной тары</p>
Хранение	<p>ПРОФИЛИ, ОТЛИВЫ и ВАЛЫ должны храниться в упаковке в закрытых помещениях в условиях по группе хранения «4» по ГОСТ 15150 (Приложение А).</p> <p>КОРОБА, КРЫШКИ (алюминиевые и стальные) должны храниться в упаковке, в сухих закрытых помещениях, в условиях по группе хранения «3» ГОСТ 15150 (Приложение Б).</p> <p>Во избежание образования механических повреждений технологическая тара для ПРОФИЛЯ, ОТЛИВОВ и КОРОБОВ должна иметь сплошной настил без выступающих элементов или не менее 5 опор, которые должны быть проложены (обшиты) фанерой, толщиной не менее 5 мм и шириной от 200 мм, либо любым другим, аналогичным по своим характеристикам материалом.</p> <p>При складировании и хранении продукции в технологической таре должен соблюдаться принцип товарного соседства.</p> <p>При смешанном хранении необходимо соблюдать последовательность складирования: ВАЛЫ, ЭКСТРУЗИЯ, ОТЛИВЫ, ПРОФИЛЬ, КОРОБА.</p> <p>В случае наличия в технологической таре продукции разной длины, продукция складировается от большей длины к меньшей.</p> <p>При перемещении упаковок с продукцией <b>НЕ ДОПУСКАТЬ</b> ударов о выступающие элементы металлоконструкции, стеллажей, корзин или оборудования</p>
Дополнительная информация	<p>Технологической тарой считаются: стеллажи или корзины.</p> <p>При наличии на продукции самоклеющейся защитной пленки СЛЕДУЕТ удалить ее сразу после монтажа, либо после окончания общестроительных работ, проводящихся в непосредственной близости от продукции (но не позднее 2-х недель с момента монтажа).</p> <p>Рекомендации по удалению самоклеющейся защитной пленки с целью исключения наличия остатков клея на поверхности продукции отражены в Приложении В</p>

Дополнительные требования по условиям хранения алюминиевой продукции без защитно-декоративного покрытия указаны в Приложении Г.

## УСЛОВИЯ ТРАНСПОРТИРОВАНИЯ И ХРАНЕНИЯ ПРОДУКЦИИ

## 2. ОСОБЫЕ УСЛОВИЯ ХРАНЕНИЯ ПРОФИЛЯ РОЛЛЕТНОГО

Хранение	<p>Хранение упакованного профиля осуществляется в технологической таре. Количество рядов упаковок в штабелях должно быть <b>НЕ БОЛЕЕ 15</b> (пятнадцати). Перекладка пачек профиля <b>ДОЛЖНА ОСУЩЕСТВЛЯТЬСЯ МИНИМУМ</b> двумя работниками.</p> <p>Во избежание образования механических повреждений <b>ЗАПРЕЩАЕТСЯ</b> складирование профилей таким образом, чтобы они воспринимали изгибающие нагрузки</p>
Дополнительные требования по условиям хранения экструдированного профиля	<p>Упаковка должна обеспечивать герметичность и предотвращать попадание атмосферной влаги и пыли внутрь упаковки.</p> <p><b>НЕЛЬЗЯ</b> допускать воздействия атмосферных осадков, прямых солнечных лучей</p>
Дополнительная информация	<p><b>ОБРАТИТЬ ВНИМАНИЕ</b>, что при вытягивании части ламелей из упаковки возможно повреждение лакокрасочного покрытия. Во избежание повреждения лакокрасочного покрытия необходимо полностью раскрывать пачку и доставать профиль таким образом, чтобы исключить царапание одной ламели о другую</p>

## 3. ОСОБЫЕ УСЛОВИЯ ХРАНЕНИЯ ОТЛИВОВ

Хранение	<p>Отливы должны быть рассортированы по артикулам и уложены в технологическую тару. При этом количество рядов должно быть <b>НЕ БОЛЕЕ 25</b> (двадцати пяти).</p> <p><b>ЗАПРЕЩАЕТСЯ</b> складирование таким образом, чтобы свес отлива с крайней опоры превышал 500 мм.</p> <p>Перекладка пачек отливов <b>ДОЛЖНА ОСУЩЕСТВЛЯТЬСЯ МИНИМУМ</b> двумя работниками.</p> <p>Переноска отливов WS205-360 (толщина 0,53) и WS180-360 (толщина 0,48) <b>ДОЛЖНА ОСУЩЕСТВЛЯТЬСЯ МИНИМУМ</b> тремя работниками</p>
Дополнительные требования по условиям хранения стальных отливов	<p>При хранении стальных отливов в условиях, отличных от — влажность не более 80 % при температуре от +10 °C до +30 °C, <b>ОБЯЗАТЕЛЬНО</b> осуществлять вскрытие упаковки по торцам</p>

## 4. ОСОБЫЕ УСЛОВИЯ ХРАНЕНИЯ КОРОБОВ

Хранение	<p>Упакованные короба должны быть уложены в штабели в технологическую тару, при этом они должны быть рассортированы по типоразмерам. Количество рядов в штабелях должно быть <b>НЕ БОЛЕЕ ТРЕХ</b>. (Для коробов до типоразмера 205 (включительно) количество рядов в штабелях должно быть <b>НЕ БОЛЕЕ ЧЕТЫРЕХ</b>).</p> <p><b>ЗАПРЕЩАЕТСЯ</b> складирование коробов таким образом, чтобы они воспринимали изгибающие нагрузки.</p> <p>Перекладка пачек коробов <b>ДОЛЖНА ОСУЩЕСТВЛЯТЬСЯ МИНИМУМ</b> двумя работниками</p>
Дополнительная информация	<p><b>ОБРАТИТЬ</b> внимание, что при хранении более 3 месяцев, при снятии защитной пленки, возможно снятие ее кусками и наличие остатков клея на коробе</p>

## 5. ОСОБЫЕ УСЛОВИЯ ХРАНЕНИЯ КРЫШЕК АЛЮМИНИЕВЫХ

Хранение	<p>Срок хранения в состоянии поставки — два года.</p> <p>При хранении штабелирование крышек в упаковке допускается <b>НЕ БОЛЕЕ 10 рядов</b></p>
----------	---

УСЛОВИЯ ТРАНСПОРТИРОВАНИЯ И ХРАНЕНИЯ ПРОДУКЦИИ

## 6. ОСОБЫЕ УСЛОВИЯ ХРАНЕНИЯ РОЛЛЕТНОЙ АВТОМАТИКИ И СИСТЕМ УПРАВЛЕНИЯ

Хранение	<p>Хранение продукции должно осуществляться в упакованном виде в закрытых сухих помещениях.</p> <p><b>НЕЛЬЗЯ</b> допускать воздействия атмосферных осадков, прямых солнечных лучей.</p> <p>Хранение продукции <b>ДОЛЖНО ОСУЩЕСТВЛЯТЬСЯ</b> при температуре от <math>-25</math> до <math>+50</math> °C и относительной влажности до 80 %.</p>
----------	--

### ПРИЛОЖЕНИЕ А

#### Условия хранения «4» в соответствии с ГОСТ 15150

Условия хранения — Навесы, или помещения, где колебания температуры и влажности воздуха несутворенно отличаются от колебаний на открытом воздухе (например, палатки, металлические хранилища без теплоизоляции и т. п.), расположенные в макроклиматических районах с умеренным и холодным климатом в атмосфере типа I (условно-чистая).

Температура воздуха — от  $+50$  °C до  $-50$  °C.

Относительная влажность воздуха — среднегодовое значение 75 % при температуре  $+15$  °C, верхнее значение 100 % при температуре  $+25$  °C.

### ПРИЛОЖЕНИЕ Б

#### Условия хранения «3» в соответствии с ГОСТ 15150

Условия хранения — Неотапливаемое хранилище. Закрытые или другие помещения с естественной вентиляцией без искусственно регулируемых климатических условий, где колебания температуры и влажности воздуха существенно меньше, чем на открытом воздухе (например, каменные, бетонные, металлические с теплоизоляцией и другие хранилища), расположенные в любых макроклиматических районах, в том числе в районах с тропическим климатом.

Температура воздуха — от  $+50$  °C до  $-50$  °C.

Относительная влажность воздуха — среднегодовое значение 75 % при температуре  $+27$  °C, верхнее значение 98 % при температуре  $+35$  °C.

Оградить от воздействия плесневых и дереворазрушающих грибов.

### ПРИЛОЖЕНИЕ В

#### Рекомендации по удалению самоклеющейся защитной пленки

С целью исключения наличия остатков клея на поверхности продукции после удаления пленки необходимо соблюдать следующие требования:

удалить пленку сразу после монтажа продукции;

удаление пленки должно выполняться плавно, без резких рывков;

удаление защитной пленки должно выполняться при температуре поверхности продукции от  $+5$  °C до  $+30$  °C (если удаление защитной пленки происходит при температуре ниже  $+5$  °C или выше  $+30$  °C, то после удаления защитной пленки необходимо очистить поверхность продукции от остатков клея, если таковые имеются);

время хранения от даты изготовления продукции с нанесенной защитной пленкой (дата указана на маркировке) не должно превышать: 1 год при хранении внутри помещения, 3 месяца при хранении на улице.

В случае невыполнения указанных требований, при удалении защитной самоклеющейся пленки, возможно наличие остатков клея на поверхности продукции.

## УСЛОВИЯ ТРАНСПОРТИРОВАНИЯ И ХРАНЕНИЯ ПРОДУКЦИИ

## ПРИЛОЖЕНИЕ Г

### Условия хранения алюминиевой продукции без защитно-декоративного покрытия

Для предотвращения коррозионных процессов на поверхности продукции без защитно-декоративного покрытия, необходимо соблюдать следующие условия хранения и транспортирования, изложенные в ГОСТ 9.510 «Полуфабрикаты из алюминия и алюминиевых сплавов. Общие требования к временной противокоррозионной защите, упаковке, транспортированию и хранению»:

С целью недопущения попадания атмосферных осадков на упаковки с продукцией разгрузка продукции без защитно-декоративного покрытия должна производиться в закрытом помещении или на разгрузочной площадке с навесом. По этой же причине хранение указанной продукции на открытой площадке запрещается.

При разгрузке запрещается укладка упаковок с продукцией на землю, асфальт либо другое покрытие. Нижний ряд упаковок должен находиться на поддоне или другой технологической таре.

Разгруженная продукция без защитно-декоративного покрытия в течение 24 часов должна быть помещена в складское помещение и выдержана там до тех пор, пока не примет температуру складского помещения. При температуре воздуха на улице ниже 0 °С продукция должна быть выдержана от 1 до 2 суток.

После достижения продукцией температуры складского помещения необходимо распаковать НЕ МЕНЕЕ 5 упаковок продукции разных артикулов без защитно-декоративного покрытия и произвести осмотр поверхности. Поверхность продукции должна быть чистой, сухой, без коррозионных поражений. После осмотра продукция должна быть упакована.

При наличии следов влаги или отпотевания, очагов коррозии необходимо произвести распаковку всех поступивших упаковок с продукцией без защитно-декоративного покрытия. Продукцию со следами влаги или отпотевания немедленно необходимо протереть чистыми тряпками. Продукцию с очагами коррозии отбраковать от общего объема. Сообщить поставщику в течение 15 суток с момента поступления о количестве отбракованной продукции с очагами коррозии.

При работе с продукцией НЕОБХОДИМО пользоваться матерчатými перчатками, ЗАПРЕЩАЕТСЯ прикасаться к металлу голыми руками. ЗАПРЕЩАЕТСЯ хранить продукцию без защитно-декоративного покрытия на полу. Она должны быть уложена в технологическую тару.

РЕКОМЕНДУЕМЫЙ срок хранения продукции без защитно-декоративного покрытия — 15 суток с момента получения. В течение этого времени она должны быть отгружена клиентам, использована в производстве или покрыта соответствующим покрытием.

Допускается хранение продукции без защитно-декоративного покрытия до 1 года в отапливаемом складском помещении. При этом в процессе хранения необходимо производить распаковку и визуальный осмотр поверхности продукции не реже одного раза в год (3–5 % от общего объема хранимой продукции без защитно-декоративного покрытия). При обнаружении коррозионных повреждений вся продукция данной партии, а также других партий, поступивших на хранение примерно в те же сроки, подвергаются 100%-му контролю. В случае обнаружения коррозионной продукции в количестве более 20 % от партии необходимо изолировать и утилизировать всю партию. При обнаружении коррозионной продукции в количестве менее 20 % от партии изолировать и утилизировать только те упаковки, в которых обнаружена продукция с коррозией.

Транспортирование продукции без защитно-декоративного покрытия для дальнейшей обработки или нанесения покрытия необходимо производить на крытом транспорте, исключая попадание атмосферных осадков и влаги на упаковки.

Появление коррозионных повреждений на поверхности продукции без защитно-декоративного покрытия по истечении 15 суток с момента получения товара является следствием невыполнения требований ГОСТ 9.510, а также требований настоящего документа.

## ПРИЛОЖЕНИЕ Д

### Требования к допустимым дефектам

1. На лицевых поверхностях окрашенных профилей не допускаются любые повреждения защитно-декоративного покрытия до металлической поверхности (царапины, сколы, кратера, проколы, и т.п.), ухудшающие эксплуатационные характеристики профилей.
2. На окрашенных поверхностях допускается наличие дефектов внешнего вида защитно-декоративного покрытия (потертости, посторонние включения, поры, царапины, потеки, шагрень, раковины, забоины, пятна, разнооттеночность, следы от инструмента, и т.п.), не обнажающих металлическую поверхность, не ухудшающих эксплуатационные характеристики и не видимых на расстоянии:
  - 2,0 м — для внутренних конструктивных элементов;
  - 3,0 м — для наружных конструктивных элементов.

<b>4,0x10 AL/1000</b> , заклепка . . . . .	10.7	<b>BC</b> , штифт приводной . . . . .	9.17
<b>AEG30/S</b> , профиль усиливающий . . . . .	4.6	<b>BG</b> , направляющая для шнура . . . . .	9.12
<b>AEG45/S</b> , профиль усиливающий . . . . .	4.9	<b>BGI</b> , направляющая для шнура . . . . .	9.13
<b>AEG56</b> , профиль решеточный . . . . .	4.3	<b>BGI/F</b> , направляющая для корда . . . . .	9.13
<b>AEG56F</b> , профиль фиксирующий . . . . .	8.11	<b>BG/U</b> , направляющая для шнура . . . . .	9.14
<b>AEG56/P</b> , профиль решеточный . . . . .	4.4	<b>BP4</b> , шнур . . . . .	9.10
<b>AEG77F</b> , профиль фиксирующий . . . . .	8.9	<b>BP40x13AL</b> , капсула редукторная . . . . .	8.5
<b>AEG84</b> , профиль решеточный . . . . .	4.7	<b>BP60x13AL</b> , капсула редукторная . . . . .	8.5
<b>AEG84F</b> , профиль фиксирующий . . . . .	8.11	<b>CCM</b> , консоль . . . . .	7.41
<b>AEG84F/U</b> , профиль фиксирующий . . . . .	8.11	<b>CJ8</b> , кардан 90° . . . . .	9.16
<b>AER37F</b> , профиль фиксирующий . . . . .	8.10	<b>CJ8/S</b> , кардан 50° . . . . .	9.17
<b>AER44F</b> , профиль фиксирующий . . . . .	8.10	<b>CJ8-1000</b> , кардан 90° . . . . .	9.17
<b>AER44M/S</b> , профиль экструдированный, повышенной прочности . . . . .	1.16	<b>CL</b> , клипса пружинная . . . . .	9.18
<b>AER44/S</b> , профиль экструдированный, повышенной прочности . . . . .	1.17	<b>COLOR RS</b> , корректор . . . . .	10.6
<b>AER55F/SCR</b> , профиль фиксирующий . . . . .	8.10	<b>D-PL</b> , пластина демпферная . . . . .	7.42
<b>AER55M/S</b> , профиль экструдированный, повышенной прочности . . . . .	1.18	<b>EA/77</b> , профиль вентиляционный . . . . .	3.7
<b>AER55/S</b> , профиль экструдированный, повышенной прочности . . . . .	1.19	<b>ES7 (I)</b> , профиль концевой . . . . .	5.12
<b>AER56</b> , профиль экструдированный . . . . .	4.5	<b>ES9x45 (I)</b> , профиль концевой . . . . .	5.3
<b>AER84</b> , профиль экструдированный . . . . .	4.8	<b>ES9x45(I)/eco</b> , профиль концевой . . . . .	5.4
<b>AES20</b> , уголок концевой . . . . .	5.14	<b>ES9x45R (I)</b> , профиль концевой . . . . .	5.4
<b>AES25</b> , уголок концевой . . . . .	5.14	<b>ES9x45R(I)/eco</b> , профиль концевой . . . . .	5.5
<b>AES30x20</b> , уголок концевой . . . . .	5.14	<b>ES14x51 (I)</b> , профиль концевой . . . . .	5.5
<b>AG/77</b> , профиль с пенным наполнителем . . . . .	3.5	<b>ES14x51R (I)</b> , профиль концевой . . . . .	5.6
<b>AL</b> , автоматическое фиксирующее устройство (автозамок) . . . . .	10.3	<b>ES/77 (I)</b> , профиль концевой . . . . .	5.11
<b>AMR-RTN</b> , шнур закаточный . . . . .	3.6	<b>ES555/77</b> , профиль концевой . . . . .	5.7
<b>ANG</b> , уголок крепежный . . . . .	9.10	<b>ESE9</b> , вставка концевая . . . . .	5.8
<b>APB60</b> , капсула регулируемая . . . . .	8.5	<b>ESE14</b> , вставка концевая . . . . .	5.9
<b>APB60AL</b> , капсула регулируемая . . . . .	8.5	<b>ESE14/55</b> , вставка концевая . . . . .	5.9
<b>APB70</b> , капсула регулируемая . . . . .	8.5	<b>ESL9x50 (I)</b> , профиль концевой . . . . .	5.2
<b>APB70AL</b> , капсула регулируемая . . . . .	8.5	<b>ESL9x50(I)/eco</b> , профиль концевой универсальный . . . . .	5.2
<b>APB102/B</b> , капсула регулируемая . . . . .	8.5	<b>ESR60 (I)</b> , профиль ригельный . . . . .	5.12
<b>APB102/SM</b> , капсула регулируемая . . . . .	8.6	<b>ESR60R (RI)</b> , профиль ригельный . . . . .	5.13
<b>AR/39(N)</b> , профиль с пенным наполнителем . . . . .	1.4	<b>ESR/77</b> , профиль ригельный . . . . .	5.10
<b>AR/40(N)</b> , профиль с пенным наполнителем . . . . .	1.5	<b>ESR/77R</b> , профиль ригельный . . . . .	5.10
<b>AR/41(N)</b> , профиль с пенным наполнителем . . . . .	1.7	<b>ESU8x60E (IE, BE)</b> , профиль концевой универсальный . . . . .	5.1
<b>AR/41T(N)</b> , профиль с пенным наполнителем и термопокрытием . . . . .	1.8	<b>ESU9x35 (I)</b> , профиль концевой . . . . .	5.1
<b>AR/45(N)</b> , профиль с пенным наполнителем . . . . .	1.10	<b>ESU10x45(I)</b> , профиль концевой универсальный . . . . .	5.6
<b>AR/52(N)</b> , профиль с пенным наполнителем . . . . .	1.11	<b>ESU13x52 (I)</b> , профиль концевой универсальный . . . . .	5.3
<b>AR/55M(N)</b> , профиль с пенным наполнителем . . . . .	1.15	<b>ESU/77U(I)</b> , профиль концевой универсальный . . . . .	5.11
<b>AR/377(N)</b> , профиль с пенным наполнителем . . . . .	1.1	<b>ESU88 (I)</b> , профиль концевой . . . . .	5.13
<b>AR/555(N)</b> , профиль с пенным наполнителем . . . . .	1.12	<b>EV/77W</b> , профиль смотровой . . . . .	3.6
<b>ARH/375(N)</b> , профиль с супертвердым пенным наполнителем . . . . .	1.2	<b>FG</b> , направляющая для корда конечная . . . . .	9.15
<b>ARH/40(N)</b> , профиль с твердым пенным наполнителем . . . . .	1.6	<b>FK/SF-B</b> , набор крепежный для боковых крышек . . . . .	7.36
<b>ARH/55(N)</b> , профиль с твердым пенным наполнителем . . . . .	1.13	<b>FK/SF-B</b> , набор крепежный для боковых крышек . . . . .	7.45
<b>BB12x28</b> , подшипник . . . . .	8.16	<b>FS</b> , скоба фиксирующая . . . . .	9.20
<b>BB42</b> , подшипник . . . . .	8.18	<b>FS18/APB</b> , фиксатор капсулы . . . . .	8.6
<b>BB42/P</b> , подшипник . . . . .	8.18	<b>GC40</b> , капсула редукторная . . . . .	8.6
<b>BBC40</b> , капсула подшипниковая . . . . .	8.5	<b>GC60</b> , капсула редукторная . . . . .	8.6
<b>BBC60</b> , капсула подшипниковая . . . . .	8.5	<b>GD9</b> , устройство направляющее . . . . .	10.2

<b>GD9/D</b> , устройство направляющее . . . . .	10.2	<b>ISE03</b> , вставка-щетка . . . . .	6.24
<b>GD9/U</b> , устройство направляющее . . . . .	10.3	<b>ISE06</b> , вставка-щетка . . . . .	2.8
<b>GD14</b> , устройство направляющее . . . . .	10.3	<b>ISE18</b> , вставка-щетка . . . . .	2.8
<b>GD14/U</b> , устройство направляющее . . . . .	10.3	<b>ISE19</b> , вставка-щетка . . . . .	6.23
<b>GF/C</b> , кронштейн соединительный . . . . .	7.42	<b>KN SC</b> , консоль . . . . .	7.36
<b>GPU</b> , пластина ограничительная . . . . .	7.44	<b>KPU40/R</b> , профиль замковый . . . . .	5.7
<b>GPU/AL</b> , пластина ограничительная . . . . .	7.44	<b>KPU55/R</b> , профиль замковый . . . . .	5.8
<b>GPU-R/AL</b> , пластина ограничительная . . . . .	7.44	<b>KU40</b> , капсула универсальная . . . . .	8.7
<b>GR45x22E</b> , шина направляющая . . . . .	6.1	<b>KU60</b> , капсула универсальная . . . . .	8.7
<b>GR45x34E</b> , шина направляющая . . . . .	6.2	<b>KUG 30</b> , подшипник . . . . .	8.20
<b>GR45x60E</b> , шина направляющая . . . . .	6.3	<b>KUR</b> , рукоятка . . . . .	9.8
<b>GR53x22E</b> , шина направляющая . . . . .	6.5	<b>M-2SIM</b> , механизм пружинно-инерционный . . . . .	2.5
<b>GR53x22/eco</b> , шина направляющая . . . . .	6.4	<b>M-2SIM/L</b> , механизм пружинно-инерционный . . . . .	2.5
<b>GR53x22E/W</b> , шина направляющая . . . . .	6.6	<b>M-BRS</b> , механизм торможения . . . . .	2.6
<b>GR53x34E</b> , шина направляющая . . . . .	6.7	<b>M-ES12x57</b> , профиль концевой . . . . .	2.2
<b>GR53x39E</b> , шина направляющая . . . . .	6.8	<b>M-FS</b> , фиксатор . . . . .	2.6
<b>GR53x39E/W</b> , шина направляющая . . . . .	6.9	<b>M-GD9</b> , устройство направляющее . . . . .	2.7
<b>GR53x42E</b> , шина направляющая . . . . .	6.10	<b>M-GD9/U</b> , устройство направляющее . . . . .	2.7
<b>GR53x60E</b> , шина направляющая . . . . .	6.11	<b>M-GR53x39</b> , шина направляющая . . . . .	2.3
<b>GR60x21/SE</b> , шина направляющая . . . . .	6.14	<b>M-GR53x39E/W</b> , шина направляющая . . . . .	2.4
<b>GR65x24E</b> , шина направляющая . . . . .	6.15	<b>M-GRP53</b> , заглушка . . . . .	2.7
<b>GR65x24/eco</b> , шина направляющая . . . . .	6.14	<b>MK</b> , заготовка ключа . . . . .	10.6
<b>GR70x34E</b> , шина направляющая . . . . .	6.19	<b>M-NLM</b> , механизм фиксации сетки . . . . .	2.5
<b>GR75x27E</b> , шина направляющая . . . . .	6.17	<b>M-OP</b> , опора . . . . .	2.6
<b>GR75x27/SE (SI)</b> , шина направляющая . . . . .	6.18	<b>M-SBR</b> , кронштейн . . . . .	2.6
<b>GR79x22E</b> , шина направляющая . . . . .	6.12	<b>M-TNR-1,7</b> , сетка на валу . . . . .	2.2
<b>GR83x22E</b> , шина направляющая . . . . .	6.13	<b>M-TNR-2,5</b> , сетка на валу . . . . .	2.2
<b>GR83x33/eco</b> , шина направляющая . . . . .	6.19	<b>PD/39(N)</b> , профиль роллетный роликовой прокатки . . . . .	1.3
<b>GR90x34E</b> , шина направляющая . . . . .	6.20	<b>PD/45(N)</b> , профиль роллетный роликовой прокатки . . . . .	1.9
<b>GR91x34E</b> , шина направляющая . . . . .	6.21	<b>PD/55MN</b> , профиль роллетный роликовой прокатки . . . . .	1.14
<b>GR105x35E</b> , шина направляющая . . . . .	6.22	<b>PD/77</b> , профиль роллетный роликовой прокатки . . . . .	3.4
<b>GRC53</b> , полукруглая декоративная накладка . . . . .	6.25	<b>PI/77W</b> , вставка . . . . .	3.6
<b>GRC53B</b> , заглушка торцевая . . . . .	6.26	<b>PL85</b> , пластина . . . . .	9.16
<b>GRC53T</b> , заглушка торцевая . . . . .	6.25	<b>PLA100</b> , пластина крепления . . . . .	9.20
<b>GRM66x27E</b> , шина направляющая . . . . .	6.16	<b>PP12</b> , заглушка ПВХ . . . . .	10.5
<b>GRP53</b> , заглушка торцевая . . . . .	6.24	<b>PP14</b> , заглушка ПВХ . . . . .	10.5
<b>GRP53/S</b> , заглушка торцевая . . . . .	6.24	<b>PT</b> , трубка защитная ПВХ . . . . .	9.15
<b>GRX53</b> , клипса . . . . .	6.26	<b>PT20x4</b> , полоса запорная . . . . .	10.5
<b>H150</b> , вороток . . . . .	9.18	<b>PT44</b> , полоса запорная . . . . .	10.4
<b>HD</b> , рукоятка телескопическая . . . . .	9.20	<b>PV</b> , втулка приводная . . . . .	9.18
<b>INS</b> , вставка . . . . .	8.16	<b>R40</b> , кольцо ригельное . . . . .	8.12
<b>IS1/77</b> , вставка . . . . .	5.16	<b>R60</b> , кольцо ригельное . . . . .	8.12
<b>IS9</b> , вставка . . . . .	5.15	<b>R70</b> , кольцо ригельное . . . . .	8.12
<b>IS10</b> , вставка-щетка . . . . .	5.15	<b>R70/S</b> , кольцо ригельное . . . . .	8.14
<b>IS11</b> , вставка . . . . .	6.22	<b>RC</b> , каретка подвижная . . . . .	7.35
<b>IS13</b> , вставка . . . . .	6.23	<b>RC205</b> , каретка подвижная . . . . .	7.35
<b>IS14</b> , вставка . . . . .	5.15	<b>RC360/108</b> , каретка подвижная . . . . .	7.42
<b>IS19</b> , вставка . . . . .	5.16	<b>RC360/C</b> , каретка подвижная . . . . .	7.42
<b>ISE01</b> , вставка-щетка . . . . .	6.23	<b>RC/S</b> , каретка подвижная . . . . .	7.35

<b>RD40</b> , кольцо дистанционное . . . . .	8.14	<b>SBG/0</b> , укладчик для шнура редукторный . . . . .	9.8
<b>RD60</b> , кольцо дистанционное . . . . .	8.14	<b>SB-I/BK/20U</b> , шина фасадная . . . . .	7.29
<b>RD70</b> , кольцо дистанционное . . . . .	8.14	<b>SB-I/BR/180RF</b> , кронштейн поддержки короба . . . . .	7.34
<b>RD102</b> , кольцо дистанционное . . . . .	8.14	<b>SB-I/BR/250</b> , кронштейн поддержки короба . . . . .	7.34
<b>RDS70/77</b> , кольцо дистанционное . . . . .	8.9	<b>SB-I/BR-FR/205</b> , опора для крышки боковой . . . . .	7.33
<b>RG2</b> , ригель . . . . .	8.13	<b>SB-I/F/L</b> , крышка короба ревизионная . . . . .	7.28
<b>RG3</b> , ригель . . . . .	8.13	<b>SB-I/FR/15U</b> , шина фасадная . . . . .	7.29
<b>RG4</b> , ригель . . . . .	8.13	<b>SB-I/FR/63M</b> , шина фасадная . . . . .	7.29
<b>RG/C</b> , ролик направляющий . . . . .	7.43	<b>SB-I/FR/65M</b> , шина фасадная . . . . .	7.30
<b>RG/F</b> , направляющая для корда . . . . .	9.13	<b>SB-I/F/U</b> , крышка короба ревизионная . . . . .	7.28
<b>RGH9/U</b> , ролик направляющий . . . . .	10.1	<b>SB-I/LOCK</b> , пластина . . . . .	7.33
<b>RGH/14</b> , ролик направляющий . . . . .	10.2	<b>SB-I/UC/U</b> , крышка короба верхняя . . . . .	7.27
<b>RGH/19</b> , ролик направляющий . . . . .	10.2	<b>SB-P/20E/137...205</b> , короб защитный 20° экструдированный . . . . .	7.13
<b>RGH/77</b> , ролик направляющий . . . . .	10.1	<b>SB-P/20E/150...165</b> , короб защитный 20° экструдированный . . . . .	7.14
<b>RGM2</b> , ригель . . . . .	8.13	<b>SB-P/20E/180...205</b> , короб защитный 20° экструдированный . . . . .	7.15
<b>RGM3</b> , ригель . . . . .	8.13	<b>SB-P/45E/2/137...205</b> , короб защитный 45° экструдированный . . . . .	7.3
<b>RGM4</b> , ригель . . . . .	8.13	<b>SB-P/QRE (150, 180)</b> , короб защитный полукруглый экструдированный . . . . .	7.24
<b>RGM/Q</b> , ригель блокирующий . . . . .	8.13	<b>SB-P/QRE/205</b> , короб защитный полукруглый экструдированный . . . . .	7.25
<b>RGM2/Q</b> , ригель блокирующий . . . . .	8.13	<b>SB-P/RE (137, 150)</b> , короб защитный круглый экструдированный . . . . .	7.18
<b>RGM3/Q</b> , ригель блокирующий . . . . .	8.13	<b>SB-P/RE (165, 180)</b> , короб защитный круглый экструдированный . . . . .	7.19
<b>RG...U</b> , ригель блокирующий . . . . .	8.14	<b>SB-P/RE/205</b> , короб защитный круглый экструдированный . . . . .	7.20
<b>RGM...U</b> , ригель блокирующий . . . . .	8.14	<b>SB-QR/137...205</b> , короб защитный полукруглый роллформинговый . . . . .	7.23
<b>RGV/77</b> , ролик направляющий . . . . .	10.1	<b>SBR/40</b> , укладчик для корда редукторный . . . . .	9.9
<b>RG/WP</b> , ролик направляющий . . . . .	10.1	<b>SBR/80</b> , укладчик для корда редукторный . . . . .	9.9
<b>RL</b> , замок ригельный . . . . .	10.4	<b>SB-R/137...205</b> , короб защитный круглый роллформинговый . . . . .	7.17
<b>RL/77</b> , замок ригельный . . . . .	10.5	<b>SBR/140</b> , укладчик для корда редукторный . . . . .	9.9
<b>RN 30</b> , кольцо ограничительное . . . . .	8.20	<b>SBR/180</b> , укладчик для корда редукторный . . . . .	9.9
<b>RP3</b> , корд . . . . .	9.10	<b>SBS300</b> , усилитель короба . . . . .	7.11
<b>RP40x150</b> , шкив . . . . .	9.11	<b>SB-U/7S</b> , усилитель короба . . . . .	7.36
<b>RP60x150</b> , шкив . . . . .	9.11	<b>SB-U/7S</b> , усилитель короба . . . . .	7.45
<b>RP60x180</b> , шкив . . . . .	9.11	<b>SB-I/PL</b> , пластина . . . . .	7.33
<b>RPS70x210</b> , шкив . . . . .	9.12	<b>SCH30/108</b> , шайба . . . . .	8.20
<b>RT40x0,5</b> , вал октогональный . . . . .	8.1	<b>SF20/137...205</b> , крышка боковая 20° . . . . .	7.16
<b>RT40x0,6</b> , вал октогональный . . . . .	8.1	<b>SF45</b> , крышка боковая 45° . . . . .	7.8
<b>RT60x0,6</b> , вал октогональный . . . . .	8.2	<b>SF45/137...205/D</b> , крышка двоянная промежуточная . . . . .	7.37
<b>RT60x0,8</b> , вал октогональный . . . . .	8.2	<b>SF45/137...205/I</b> , крышка двоянная сквозная . . . . .	7.38
<b>RT70x1,2</b> , вал октогональный . . . . .	8.3	<b>SF45/137U...250U</b> , крышка боковая 45° . . . . .	7.6
<b>RT102x2,5</b> , вал октогональный . . . . .	8.3	<b>SF45/137U-B...250U-B</b> , крышка боковая 45° . . . . .	7.7
<b>RT108x3,6</b> , вал круглый . . . . .	8.4	<b>SF45/150...205/IQ</b> , крышка сквозная промежуточная . . . . .	7.39
<b>SB20/137...205</b> , короб защитный 20° . . . . .	7.12	<b>SF45/U</b> , крышка боковая 45° . . . . .	7.31
<b>SB45/125...405</b> , короб защитный 45° роллформинговый . . . . .	7.2	<b>SF45/U-B</b> , крышка боковая 45° . . . . .	7.32
<b>SB45/360-MH</b> , короб защитный . . . . .	7.8	<b>SF90/137U...180U</b> , крышка боковая 90° . . . . .	7.30
<b>SBB12/100</b> , суппорт подшипника . . . . .	8.17	<b>SF90/137U-B...180U-B</b> , крышка боковая 90° . . . . .	7.30
<b>SBB28</b> , суппорт подшипника . . . . .	8.17	<b>SF230</b> , крышка боковая 45° . . . . .	7.9
<b>SBB30/108</b> , суппорт с подшипником . . . . .	8.19	<b>SF250A</b> , крышка боковая 45° . . . . .	7.9
<b>SBB32</b> , суппорт подшипника . . . . .	8.19	<b>SF300A</b> , крышка боковая 45° . . . . .	7.10
<b>SBB42</b> , суппорт подшипника . . . . .	8.18	<b>SF360/C</b> , крышка боковая . . . . .	7.41
<b>SBB42/100</b> , суппорт подшипника . . . . .	8.18	<b>SF360M</b> , крышка боковая роллетная стальная . . . . .	7.10
<b>SBG</b> , укладчик для шнура редукторный . . . . .	9.8	<b>SF405/C</b> , крышка боковая . . . . .	7.41

<b>SFC/C</b> , набор фиксирующий для кабеля . . . . .	7.43	<b>SS190</b> , пружина тяговая . . . . .	8.16
<b>SF/KM-L</b> , крепеж привода с разблокировкой . . . . .	7.34	<b>SS190RDS</b> , пружина тяговая. . . . .	8.9
<b>SF-QR/137...205</b> , крышка боковая полукруглая . . . . .	7.26	<b>SS1301</b> , пружина тяговая. . . . .	8.15
<b>SF-QR/137...205/D</b> , крышка сдвоенная промежуточная. . . . .	7.37	<b>SS1701</b> , пружина тяговая. . . . .	8.15
<b>SF-QR/137...205/I</b> , крышка сдвоенная сквозная . . . . .	7.38	<b>SS1901</b> , пружина тяговая. . . . .	8.15
<b>SF-QR/150...205/IQ</b> , крышка сквозная промежуточная . . . . .	7.39	<b>ST25</b> , стопор . . . . .	5.17
<b>SF-R/137...205/D</b> , крышка сдвоенная промежуточная. . . . .	7.37	<b>ST40</b> , стопор . . . . .	5.17
<b>SF-R/137...205/I</b> , крышка сдвоенная сквозная. . . . .	7.38	<b>T14x1,2</b> , лента . . . . .	9.9
<b>SF-R/137U...205U</b> , крышка боковая круглая . . . . .	7.21	<b>TG</b> , направляющая для ленты . . . . .	9.12
<b>SF-R/137U-B...205U-B</b> , крышка боковая круглая . . . . .	7.22	<b>TP110</b> , шкив. . . . .	9.11
<b>SF-R/150...205/IQ</b> , крышка сквозная промежуточная . . . . .	7.39	<b>TP125</b> , шкив. . . . .	9.11
<b>S/IQ</b> , суппорт вала . . . . .	8.17	<b>TP140</b> , шкив. . . . .	9.11
<b>SL</b> , ригель ручной . . . . .	10.4	<b>TP170</b> , шкив. . . . .	9.11
<b>SPA</b> , замок боковой . . . . .	10.4	<b>TPC90</b> , шкив . . . . .	9.11
<b>SPG</b> , корпус . . . . .	9.14	<b>UC</b> , укладчик универсальный инерционный . . . . .	9.7
<b>SPR105</b> , пружина предохранительная. . . . .	9.14	<b>UCR</b> , укладчик инерционный со шнуром . . . . .	9.7
<b>SPR250</b> , пружина предохранительная. . . . .	9.14	<b>UCS</b> , укладчик инерционный с лентой . . . . .	9.7
<b>SPR500</b> , пружина предохранительная. . . . .	9.14	<b>W35M</b> , редуктор . . . . .	9.16
<b>SPT8E</b> , стопор . . . . .	5.16	<b>ZA 30</b> , цапфа . . . . .	8.19
<b>SPT9E</b> , стопор . . . . .	5.17		







ООО «Алютех Инкорпорейтед»



ООО «Алютех Воротные Системы»



COOO «АлюминТехно»

ГК «АЛЮТЕХ» — международная инженеринговая компания с собственным инженерно-техническим центром и производственной базой полного цикла в различных регионах мира, один из лидеров рынка роллетных систем и секционных ворот в Западной и Восточной Европе.

Все предприятия «АЛЮТЕХ» оснащены высокотехнологичным оборудованием, таким как:

- комплекс по окраске и раскрою алюминиевой и стальной ленты;
- роллформинговые линии;
- автоматизированные комплексы литья под давлением;
- линии по производству воротного полотна и сэндвич-панелей для секционных ворот;
- автоматизированные склады хранения и сортировки продукции;
- литейный комплекс по выпуску алюминиевых слитков;
- линии по производству алюминиевых экструдированных профилей;
- горизонтальная и вертикальные линии порошковой окраски;
- комплекс по анодированию алюминиевых профилей.

Наличие собственных производственных комплексов позволяет специалистам Группы компаний «АЛЮТЕХ» контролировать качество продукции на всех этапах производственного процесса: от разработки проекта, закупки сырьевых материалов до выпуска готовой продукции и ее упаковки. Система менеджмента качества на всех предприятиях Группы сертифицирована на соответствие требованиям международных стандартов ISO 9001 и ISO 14001.

ГК «АЛЮТЕХ» регулярно дополняет продуктовый портфель компании новыми технологичными решениями с учетом потребностей рынка. Так, помимо защитных систем, в ассортименте холдинга представлено перегрузочное оборудование для организации эффективной работы складов и логистических центров (докшелтеры, доклевеллеры, перегрузочные посты и площадки), концептуальная автоматика для секционных и въездных ворот, а также электроприводы со встроенным радиоприемником для роллетных систем.

Продукция компании установлена на миллионах объектов и поставляется более чем в 65 стран.