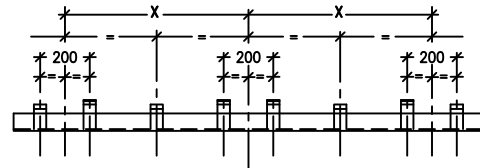
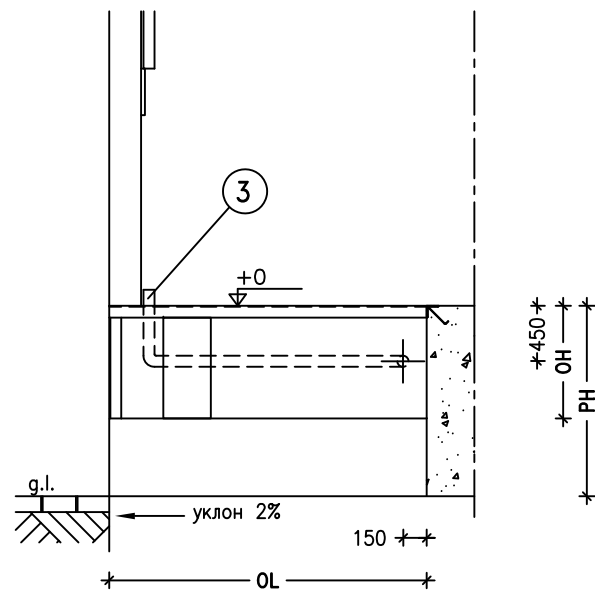
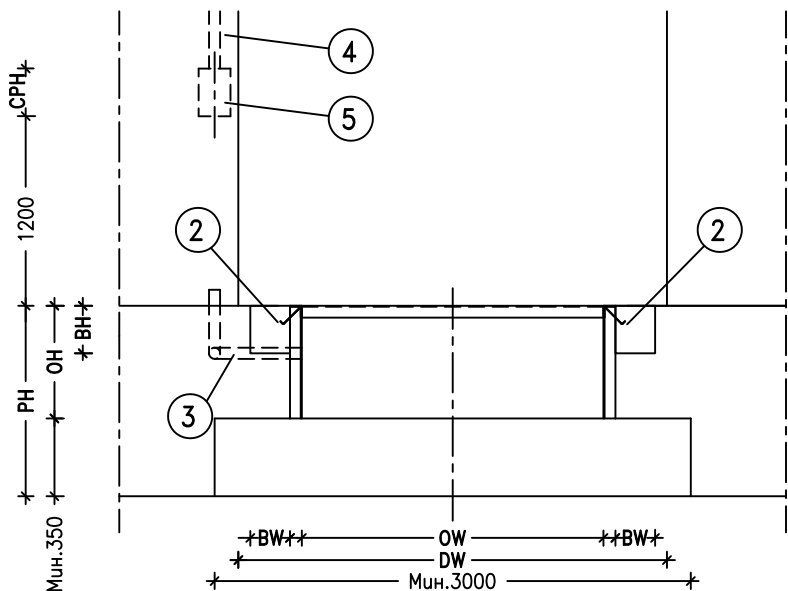


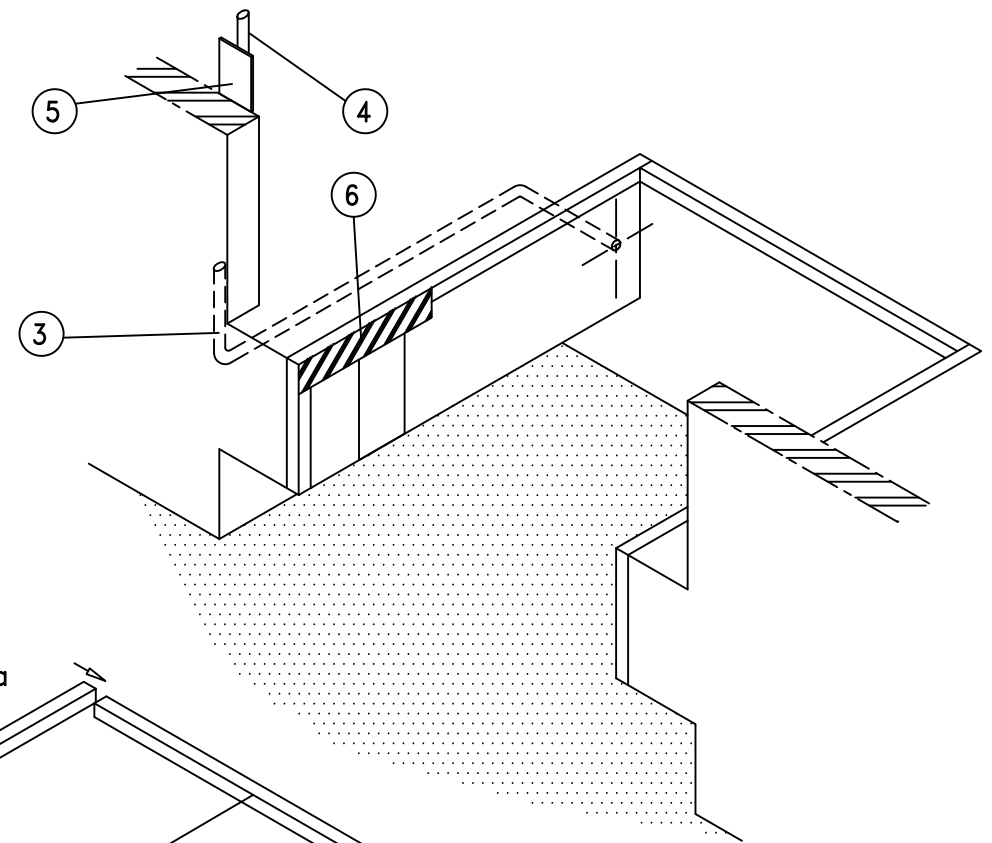
Расположение анкеров на заднем уголке
смежные анкера должны располагаться в разных плоскостях



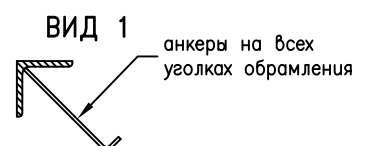
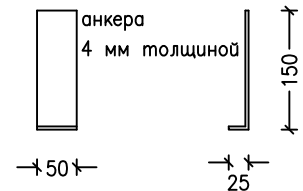
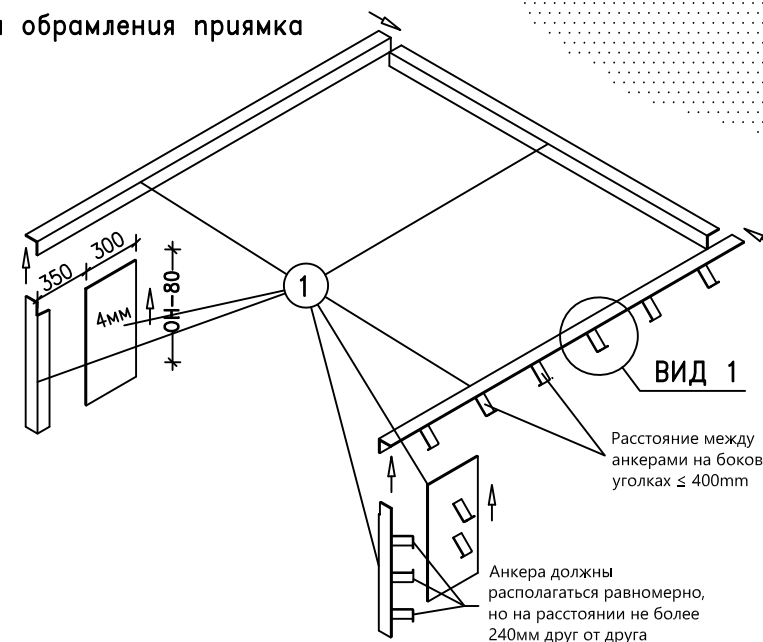
Вид в разрезе А-А



Чертеж подготовки прямка



Уголки обрамления прямка



Примечания:

Допустимые отклонения размеров: -0/+10
 Анкера должны быть приварены к обрамляющей арматуре.
 Прямок должен быть прямоугольным и выполнен в соответствии со всеми указаниями.
 Все углы прямка должны быть прямые - 90 градусов.
 Усилия, которые должна выдерживать бетонная конструкция прямка прилагаются отдельным чертежом
 В местах крепления бамперов на бетонное основание воздействуют нагрузки в 59 кН, возникающие при парковке грузовика весом 30 тонн на скорости 5 км/ч.
 DW - ширина проема, PH - высота рамы.

РАБОТЫ, КОТОРЫЕ ЗАКАЗЧИК ДОЛЖЕН ВЫПОЛНИТЬ САМОСТОЯТЕЛЬНО

- Строительные:**
- Подготовка прямка в соответствии со всеми требованиями.
 - ① Поставка и установка обрамляющих уголков (80x80x8) и стальных пластин 4мм.
 - ② Подготовка поверхности под установку бамперов, размер BWxBH.
- Подготовка электрических подключений:**
- Защитный кабель канал между полом и блоком управления.
 - ③ Кабель канал Ø70мм для подключения уравнительной платформы к блоку управления.
 - ④ 400В трехфазное заземленное, изолированное электрическое подключение.
 - ⑤ Подготовка соответствующей поверхности для установки блока управления, размер CPWxCPH.
- Другие:**
- ⑥ Разместить черно-желтые диагональные предупреждающие полосы в соответствующих местах прямка.

Размеры прямка, мм	Заказная длина платформы, мм					
	2000	2500	3000	3500	4000	4500
OL - длина прямка	2070	2570	3070	3570	4070	4570
OH - высота прямка	610	610	710	810	910	910

Размеры прямка, мм	Заказная ширина платформы, мм		
	1750	2000	2250
OW - ширина прямка	1780	2030	2280
X - расстояние между анкерами	760	760	1025

Ширина прямка, мм	Длина прямка, мм					
	2070	2570	3070	3570	4070	4570
1780	2730	3125	3549	3990	4442	4905
2030	2900	3275	3680	4107	4548	5000
2280	3080	3435	3825	4235	4665	5107

ALUTECH TL модель S
 схема подготовки прямка
 с нишей под гидроборт