

# РУКОВОДСТВО ПО ЭКСПЛУАТАЦИИ

Русский

ворота секционные  
противопожарные  
серии **ProFire**

2025



# СОДЕРЖАНИЕ

<b>1. Общие сведения</b> .....	<b>2</b>
<b>2. Описание изделия</b> .....	<b>3</b>
2.1. Область применения и условия эксплуатации ворот .....	3
2.2. Устройство ворот .....	4
<b>3. Порядок работы изделия</b> .....	<b>7</b>
3.1. Порядок работы ворот с электроприводом .....	7
3.2. Подключение противопожарной сигнализации .....	7
<b>4. Требования безопасности</b> .....	<b>8</b>
<b>5. Уход за изделием</b> .....	<b>8</b>
<b>6. Технические осмотры и сервисное обслуживание</b> .....	<b>9</b>
6.1. Технические осмотры .....	9
6.2. Сервисное обслуживание .....	10
<b>7. Гарантийные обязательства</b> .....	<b>10</b>
7.1. Гарантийный срок .....	10
7.2. Гарантийные обязательства изготовителя .....	11
7.3. Условия предоставления гарантии .....	11
7.4. Регламент рассмотрения гарантийных обращений .....	12

Уважаемый покупатель!

Благодарим Вас за приобретение продукции «АЛЮТЕХ» и за оказанное нам доверие.

Компания сохраняет за собой право вносить изменения в данное руководство и конструкцию изделия без предварительного уведомления, сохранив при этом такие же функциональные возможности и назначение. Содержание данного руководства не может являться основанием для юридических претензий.

© 2025 АЛЮТЕХ Воротные Системы

# 1. ОБЩИЕ СВЕДЕНИЯ



**Внимание!** Внимательно изучите всю приведенную ниже информацию. Сохраните данное руководство для дальнейшего использования!

Данное руководство содержит важную информацию, касающуюся:

- области применения и условий эксплуатации ворот;
- устройства и порядка работы ворот;
- требований безопасности;
- ухода за изделием и его сервисного обслуживания;
- гарантийных обязательств.

Выполняйте правила по безопасности и охране труда, регламентированные действующими нормативными документами и данным Руководством. Невыполнение правил может привести к причинению серьезного ущерба, нанесению тяжелых травм и увечий, гибели.

Обеспечивайте требования стандартов, касающихся конструкции, установки и работы, а также других возможных местных правил и предписаний.



**Внимание!** Установка, подключение, настройка, ввод в эксплуатацию, техническое обслуживание, демонтаж и утилизация изделия должны выполняться квалифицированными и обученными специалистами Организаций, уполномоченных Изготовителем (Поставщиком). Выполнение выше перечисленных работ и эксплуатация изделия с нарушением требований данного руководства не допускается, так как это может привести к повреждениям, травмам и нанесению ущерба.

Не допускается внесение изменений в какие-либо элементы конструкции изделия и использование изделия не по назначению. Изготовитель не несет ответственности за любой ущерб, вызванный несанкционированными изменениями изделия или использованием не по назначению.



**Внимание!** После проведения работ по первичному тестированию ворот компетентные специалисты организации, производившей монтаж и тестирование ворот должны провести обучение пользователя правилам правильной и безопасной эксплуатации ворот, действиям в случае возникновения аварийной ситуации или при отключении электричества, информировать пользователя о порядке проведения ухода и технического обслуживания.

Пользователь должен быть проинформирован о возможных не защищенных остаточных рисках и рисках от ненадлежащего использования ворот.

В случае повреждения ворот или отказа в работе необходимо немедленно вызвать компетентного специалиста для проведения проверки и ремонта.



**Внимание!** Изготовитель (Поставщик) не осуществляют непосредственного контроля установки ворот и устройств автоматики, их эксплуатации и обслуживания, и не несет ответственности за правильность и безопасность выполнения работ.

## 2. ОПИСАНИЕ ИЗДЕЛИЯ

### 2.1 ОБЛАСТЬ ПРИМЕНЕНИЯ И УСЛОВИЯ ЭКСПЛУАТАЦИИ ВОРОТ

Настоящее Руководство по эксплуатации распространяется на секционные подъемные ворота серии ProFire, предназначенные для установки в промышленных, общественных и административных зданиях и сооружениях в качестве заполнения проемов противопожарных преград (класс огнестойкости **E160**), а также с целью предотвращения несанкционированного доступа в помещение.

Ворота сохраняют целостность конструкции (**E**) и ограничивают проникновение тепла в противоположную от пожара зону (**I**) в течении 60 мин.



**Внимание!** Ворота не предназначены для установки во взрывоопасных зонах зданий и сооружений.

Вид климатического исполнения ворот — У1 согласно ГОСТ 15150. Для данного климатического исполнения установлены следующие значения температуры наружного воздуха при эксплуатации:

- верхнее рабочее +40 °С;
- нижнее рабочее –45 °С;
- предельное верхнее рабочее +45 °С;
- предельное нижнее рабочее –50 °С.

#### Примечания

1. Рабочие значения температуры воздуха — значения, в пределах которых обеспечивается сохранение требуемых номинальных параметров и экономически целесообразных сроков службы изделия.
2. Предельные рабочие значения температуры воздуха — значения, в пределах которых изделия могут (чрезвычайно редко и в течение не более 6 часов, а для нижнего значения температуры — 12 часов) оказаться при эксплуатации и должны при этом:
  - сохранять работоспособность, но могут не сохранять требуемых номинальных параметров;
  - после прекращения действия этих предельных рабочих значений восстанавливать требуемые номинальные параметры.

Ворота рассчитаны на эксплуатацию в следующих условиях:

1. относительная влажность воздуха:
  - до 90% внутри помещения;
  - до 100% снаружи помещения.
2. тип атмосферы по ГОСТ 15150:
  - I (условно чистая);
  - II (промышленная).



**Внимание!** При эксплуатации ворот в условиях, приводящих к возникновению значительной разности температур внешней и внутренней поверхностей полотна (установка ворот с полотнами темных цветов, обладающими низкой отражательной способностью, на солнечной стороне зданий и сооружений; эксплуатация ворот в отапливаемых помещениях при низких температурах наружного воздуха и т. п.), возможен прогиб сэндвич-панелей, связанный с температурным расширением/сжатием стальных листов панелей, который может привести к повреждению ворот при открывании и закрывании.

При возникновении прогиба вследствие описанных выше условий эксплуатации ворот должна быть приостановлена до уменьшения разности температур внешней и внутренней поверхностей полотна.

Ворота изготавливаются под автоматизированное (электроприводное) управление.

Электроприводы предназначены для включения в электрическую сеть с частотой тока 50 Гц и номинальным напряжением 230 В или 400 В. Эксплуатация электроприводов допускает при температуре окружающего воздуха от  $-20$  до  $+50$  °С.

Ворота монтируются за проемом внутри помещений на бетон, кирпичную кладку, металлоконструкции или сочетание этих материалов.

## 2.2 УСТРОЙСТВО ВОРОТ

Ворота состоят из монтажной рамы, несущего каркаса, воротного полотна, торсионного вала с торсионными пружинами, элементов управления. На *рис. 1* приведено схематическое изображение ворот стандартной комплектации с навальным электроприводом, блоком управления и комплектом фотоэлементов.

Монтажная рама представляет собой сборную конструкцию из стальных труб для установки на нее несущего каркаса. Крепится к проему из различных материалов.

Несущий каркас ворот представляет собой сборную конструкцию из соединенных между собой вертикальных опорных стоек с профильными направляющими и горизонтальных профильных направляющих.

Полотно ворот набирается из секций, соединенных между собой при помощи боковых кронштейнов и промежуточных петель. Секции представляют собой стальные двустенные сэндвич-панели с заполнением из базальтовой минеральной ваты.

Перемещение полотна ворот осуществляется по направляющим на регулируемых ходовых роликах из стали, закрепленных в роликодержателях боковых кронштейнов.

Полотно ворот подвешивается на двух стальных тросах, закрепляемых на нижних кронштейнах с защитой от обрыва троса. Намотка тросов осуществляется на барабаны, установленные на торсионном валу.

Усилие, создаваемое пружинами, уравнивает массу воротного полотна и удерживает тросы в постоянно натянутом состоянии.

**Примечание.** В случае невозможности изготовления ворот с одновальной системой балансировки ворота могут иметь двухвальную систему балансировки. Двухвальная система балансировки ворот включает в себя два блока валов, связанных между собой двумя цепными передачами. Каждый блок валов включает в себя два вала с соединительной муфтой, собранные с пружинными наконечниками пружины, кронштейны с предохранительными храповыми муфтами.

Подъем-опускание полотна ворот осуществляется с помощью электропривода.

В конструкции ворот применяются следующие элементы безопасности, предотвращающие падение полотна ворот:

- нижние кронштейны с защитой от обрыва троса (поз. 2 на *рис. 1*);
- предохранительные храповые муфты (поз. 17 на *рис. 1*), срабатывающие при поломке пружин.

Ворота с электроприводом оснащаются следующими элементами защиты и автоматики:

- микровыключателями, отключающими электропривод при поломке пружин;
- микровыключателями, отключающими электропривод при обрыве троса.

Запирание ворот осуществляется с помощью пружинного засова. Запирание засовом может осуществляться только изнутри помещения.

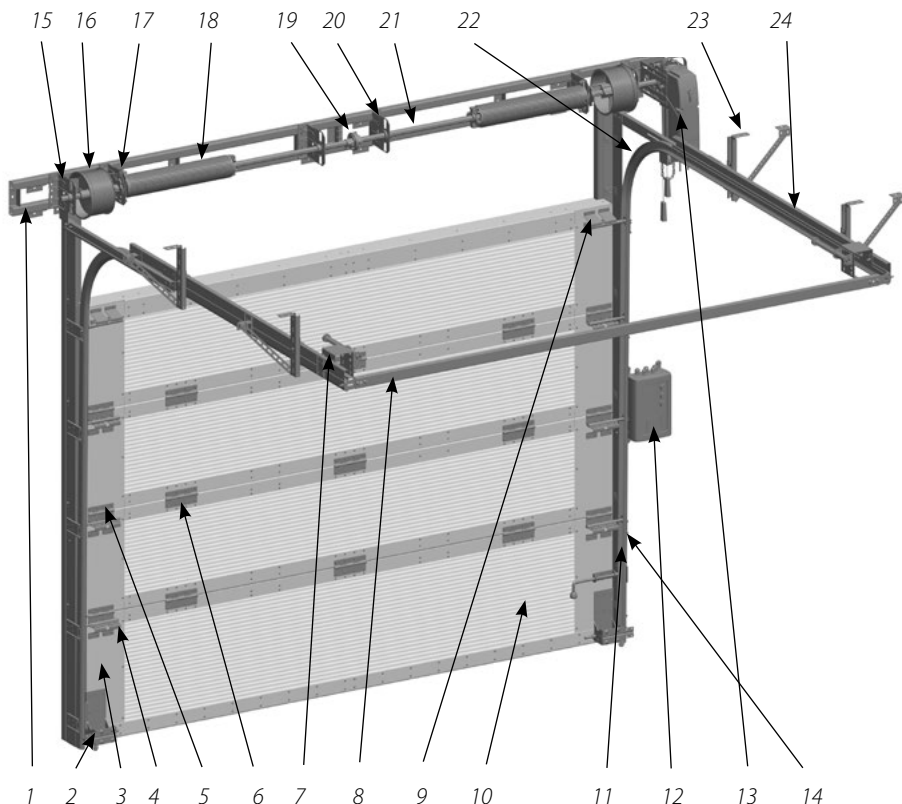


Рис. 1. Ворота Серии ProFire с одновалной системой балансировки.  
Стандартный монтаж

- |  |   |
|--|---|
| 1 — рама монтажная;                              | 13 — навальный электропривод;                       |
| 2 — нижний кронштейн с ходовым роликом;          | 14 — комплект фотоэлементов;                        |
| 3 — боковая накладка;                            | 15 — боковой кронштейн;                             |
| 4 — боковой кронштейн с ходовым роликом;         | 16 — тросовый барабан;                              |
| 5 — боковая петля;                               | 17 — кронштейн с предохранительной храповой муфтой; |
| 6 — промежуточная петля;                         | 18 — пружина с наконечниками;                       |
| 7 — демпфер;                                     | 19 — соединительная муфта;                          |
| 8 — задняя перемычка;                            | 20 — промежуточный кронштейн;                       |
| 9 — верхний кронштейн с ходовым роликом;         | 21 — вал;   |
| 10 — панель воротная огнеупорная;                | 22 — радиусный профиль;                             |
| 11 — опорная стойка с вертикальной направляющей; | 23 — регулируемый подвес;                           |
| 12 — блок управления;                            | 24 — горизонтальная направляющая.                   |

В воротах с электроприводным управлением должна быть предусмотрена защита от удара, сдавливания людей и предметов, которая обеспечивается выполнением одной или нескольких следующих мер:

- управлением воротами в режиме «движение в присутствии оператора»;
- управлением воротами с использованием защитной функции по ограничению усилий;
- применением электронных бесконтактных защитных устройств обнаружения препятствий.

Для обеспечения минимально допустимого уровня безопасности по нижней закрывающей кромке ворота в зависимости от типа использования и вида управления должны комплектоваться устройствами управления и автоматики в соответствии с нижеследующей таблицей.

### Уровни защиты в зависимости от типа использования ворот

Режимы управления	Подготовленный персонал*		Не подготовленный персонал Тип 3
	Тип 1	Тип 2	
Управление в режиме «движение в присутствии оператора»	A	B	Запрещается
Импульсное управление с обзором ворот	C или E	C или E	C и D или E
Импульсное управление без обзора ворот	C или E	C и D или E	C и D или E
Управление в автоматическом режиме	C и D или E	C и D или E	C и D или E

Тип 1 — управление воротами осуществляется ограниченной\*\*, подготовленной группой лиц при условии, что ворота находятся вне общественно доступной зоны;

Тип 2 — управление воротами осуществляется ограниченной, подготовленной группой лиц, но ворота находятся в пределах общественно доступной зоны;

Тип 3 — любой человек может приводить в действие ворота, расположенные в общественно доступной зоне.

A — Кнопочный переключатель без блокировки ключом.

B — Кнопочный переключатель с блокировкой кнопок ключом, замковый переключатель, кодовый переключатель.

C — Электропривод с функцией ограничения усилия.

D — Устройство обнаружения препятствий, находящихся в зоне движения полотна ворот, например, защитные фотоэлементы.

E — Устройство обнаружения препятствий, применение которого в любых условиях исключает соприкосновение с движущимся полотном, например, сенсор присутствия (радар), фотолинейка (световая решетка).

\* Подготовленным персоналом считаются лица, получившие от руководителя предприятия или владельца разрешение на управление воротами и прошедшие специальный инструктаж.

\*\* Ограниченной считается группа лиц, состоящая из определенных сотрудников предприятия, определенных членов семьи или определенных жильцов дома.

### 3. ПОРЯДОК РАБОТЫ ИЗДЕЛИЯ



**Внимание!** В случае неквалифицированного управления воротами существует опасность получения травм или порчи имущества. Перед опусканием воротного полотна убедитесь, что зона опускания свободна. В противном случае во время закрытия ворот может произойти защемление людей или предметов. Открывайте и закрывайте ворота только с помощью элементов управления, входящих в комплект ворот. Движение воротного полотна должно быть равномерным и контролируемым.

#### 3.1 ПОРЯДОК РАБОТЫ ВОРОТ С ЭЛЕКТРОПРИВОДОМ

При эксплуатации ворот, оснащенных электроприводом, устройствами дистанционного управления, электронными замками и иными дополнительными средствами управления, следует пользоваться эксплуатационными документами на электропривод и дополнительные устройства.



**Внимание!** Включение электропривода разрешается производить только при не запертых на пружинный засов воротах. В противном случае, возможна поломка деталей и механизмов ворот и электропривода.

#### 3.2 ПОДКЛЮЧЕНИЕ ПРОТИВОПОЖАРНОЙ СИГНАЛИЗАЦИИ

Для обеспечения автоматического закрытия ворот при сработке противопожарной сигнализации требуется ее подключение к блоку управления электропривода.

Перечень входов для подключения представлен в таблице ниже (см. более подробную информацию в руководстве по эксплуатации блока управления используемого электропривода).

##### Входы для противопожарной сигнализации

Блок управления	Разъем подключения	Контакты подключения	Необходимые настройки	Тип выходного сигнала с устройства пожарной сигнализации
CU-TR230 CU-TR400	№20 (см. РМЭ)	<b>A</b> и <b>GND</b>	<b>P7-F5</b> – Po <b>P7-F5</b> – Pc	NO* NC*
CU-TR230-B	XP4 (см. РМЭ)	<b>CL</b> и <b>GND</b>	<b>P3-F2</b> – 05	NO (при сработке пожарной сигнализации контакт замкнется)
CU-TR400-B	№4 (см. РМЭ)	<b>GPIO1</b> и <b>COM</b> или <b>GPIO2</b> и <b>COM</b> или <b>GPIO3</b> и <b>COM</b> или <b>GPIO4</b> и <b>COM</b>	Inputs/Outputs – Inputs – Inputs GPIO1/2/3/4 – Alarm – NO	NO
			HS140-S	NC

\* NC – устройство управления с нормально закрытым контактом;

NO – устройство управления с нормально открытым контактом.

## 4. ТРЕБОВАНИЯ БЕЗОПАСНОСТИ

Примененные в конструкции ворот элементы обеспечивают полную безопасность эксплуатации изделия при соблюдении требований эксплуатации и требований техники безопасности.

При управлении воротами следует осуществлять визуальный контроль над процессом подъема-опускания полотна с целью предотвращения появления в рабочей зоне людей и посторонних предметов.

Перед началом эксплуатации ворот необходимо убедиться в том, что все механизмы ворот находятся в исправном состоянии.

В процессе эксплуатации секционных ворот запрещается:

- препятствовать движению (подъему-опусканию) полотна ворот;
- при опускании полотна находиться в зоне его движения;
- поднимать полотно ворот вручную, предварительно не разблокировав привод;
- поднимать ворота при помощи электропривода при закрытом пружинном засове;
- эксплуатировать ворота при наличии загрязнений конструкции ворот, которые могут привести к выходу ворот из строя;
- передавать пульт дистанционного управления детям;
- эксплуатировать секционные ворота при наличии видимых повреждений тяговых тросов, пружин, кронштейнов и других элементов конструкции, кабелей электропитания и устройств управления;
- эксплуатировать ворота в случае выхода из строя одной или более комплектующих;
- самостоятельно производить ремонт ворот.

Въезд-выезд допускается осуществлять только после того, как ворота остановились в крайнем верхнем положении. При этом необходимо убедиться в том, что исключена возможность касания конструктивных элементов ворот транспортным средством.



**Внимание!** Запрещается самостоятельно проводить настройку ворот, натяжку пружин и тросов, вносить изменения в конструкцию ворот, удалять что-либо, или встраивать дополнительные конструкционные элементы. Это может привести к ускоренному износу элементов конструкции или к поломке механизмов, способных привести к получению серьезных травм при эксплуатации.

В случае возникновения нарушений и неисправностей в работе Ваших секционных ворот, в частности, сбоя в балансировки полотна ворот, в случае возникновения необычного шума, запаха или чего-либо, вызывающего беспокойство, немедленно прекратите использование ворот и обратитесь в сервисную службу организации, осуществлявшей монтаж ворот или специализированную сервисную службу (организацию).

## 5. УХОД ЗА ИЗДЕЛИЕМ

С целью поддержания изделий в постоянной технической исправности и готовности к работе необходимо все элементы ворот содержать в чистоте.

При попадании на поверхность ворот агрессивных химических веществ их следует незамедлительно смыть соответствующими средствами.

Для ухода за полотном ворот рекомендуется использовать чистую воду. При наличии сильных загрязнений используйте теплую воду с нейтральным неабразивным чистящим средством (бытовое средство для мытья посуды, pH = 7). Очистку воротного полотна рекомендуется проводить не реже одного раза в 3 месяца.

Для надежной и долговечной работы секционных ворот необходимо выполнять следующие требования:

- проводить периодическую смазку осей ходовых роликов и петель консистентной смазкой (Литол 24 или аналогичной);
- не оставлять ворота на долгий срок в приоткрытом или полуоткрытом положении;
- эксплуатацию ворот в зимний период или после длительного нахождения в закрытом положении необходимо начать с очистки от снега, льда или грязи;
- обезопасить воротное полотно и механизмы от возможного попадания брызг строительного раствора, цемента, гипса, краски и т.д., в случае проведения в непосредственной близости штукатурных и малярных работ, способных повредить или загрязнить их поверхность.

**Внимание!**

Запрещается смазывать направляющие консистентными смазками.

**Рекомендации по эксплуатации ворот, установленных в помещениях с повышенной влажностью (например, автоматические мойки автомобильных и железнодорожных транспортных средств).**

После монтажа ворот рекомендуется:

- установить защитную штору\* на расстоянии 600–700 мм от полотна ворот;
- для уменьшения попадания испарений моющих средств на элементы конструкции ворот рекомендуется установить вытяжку\*;
- при попадании на элементы конструкции ворот моющих средств, они должны быть смыты чистой водой сразу после мойки автомобиля, полотно ворот протерто сухой ветошью;
- петли, кронштейны, оси роликов, пружины необходимо смазывать консистентной смазкой (Литол 24 или аналогичной) не реже одного раза в месяц (рекомендуется один раз в неделю).

Соблюдение вышеперечисленных рекомендаций повышает коррозионную стойкость изделия, но не исключает появление следов коррозии.

## 6. ТЕХНИЧЕСКИЕ ОСМОТРЫ И СЕРВИСНОЕ ОБСЛУЖИВАНИЕ

### 6.1 ТЕХНИЧЕСКИЕ ОСМОТРЫ

Для бесперебойной работы, а также для обеспечения безопасной эксплуатации ворота необходимо подвергать ежедневному техническому осмотру.

При ежедневном техническом осмотре производятся:

- визуальная проверка несущих элементов ворот (тросы, пружины, направляющие, подвесы) и устройств безопасности на наличие трещин, разрушений и повреждений. Дефектные детали подлежат замене.
- проверка надежности крепления элементов ворот между собой и самих ворот к строительной конструкции помещения. При необходимости, произвести подтяжку соединений.

\* В комплекте с воротами не поставляется.

## 6.2 СЕРВИСНОЕ ОБСЛУЖИВАНИЕ

Секционные ворота представляют собой устройство, включающее в себя ряд подвижных деталей и механизмов. Для бесперебойной работы, а также для обеспечения безопасной эксплуатации ворота необходимо периодически подвергать техническому осмотру и обслуживанию согласно перечню регламентных работ.

Сервисное обслуживание секционных ворот должно проводиться только сотрудниками специализированной сервисной службы (организации) или специалистами предприятия, осуществившего монтаж изделия.



**Опасно!** Неквалифицированное техническое обслуживание может привести к повреждению важных узлов и элементов ворот, получению травм.



**Внимание!** При сервисном обслуживании необходимо использовать только оригинальные запчасти/узлы изготовителя.

Первое сервисное обслуживание необходимо проводить после трех месяцев эксплуатации ворот. Последующее обслуживание ворот необходимо проводить не реже 1 раза в год при эксплуатации в нормальных условиях.

К нормальным условиям эксплуатации ворот относятся:

- тип атмосферы I (условно чистая) и II (промышленная) по ГОСТ 15150-69;
- относительная влажность воздуха до 90% в помещении, и до 100% снаружи помещения;
- интенсивность эксплуатации не более 30 циклов подъема-опускания в сутки.

Сервисное обслуживание ворот, эксплуатируемых в особых условиях, должно проводиться не реже одного раза в 3 месяца.

К особым условиям эксплуатации относятся:

- помещения с повышенной влажностью (относительная влажность более 90%)
- интенсивность использования более 30 циклов подъема-опускания в день.

Сервисное обслуживание ворот также рекомендуется проводить после проведения ремонтов (малярных и др. строительных работ) внутри помещений, в которых установлены ворота.



**Внимание!** Несоблюдение рекомендуемых сроков и периодичности проведения сервисного обслуживания секционных ворот может привести к снижению срока эксплуатации, выходу из строя узлов и механизмов и прекращению действия гарантийных обязательств.

## 7. ГАРАНТИЙНЫЕ ОБЯЗАТЕЛЬСТВА

### 7.1 ГАРАНТИЙНЫЙ СРОК

Установленный гарантийный срок на ворота — 2 года при условии их надлежащей эксплуатации.

Использование современных материалов, следование жестким стандартам качества и контроль на всех этапах изготовления ворот позволяют предложить Вам расширенные гарантийные обязательства на секционные ворота «АЛЮТЕХ».

Изготовитель предоставляет дополнительную гарантию на 10 лет на отсутствие сквозной коррозии металлической обшивки воротных панелей, стальных профилей системы направляющих и подвеса.

Гарантия на электропривод предоставляется в пределах гарантийного срока, установленного заводом-изготовителем электроприводов.

Гарантийный срок на изделие исчисляется с даты поставки изделия, а в случае невозможности определить дату поставки — с даты изготовления.

## 7.2 ГАРАНТИЙНЫЕ ОБЯЗАТЕЛЬСТВА ИЗГОТОВИТЕЛЯ

В течение гарантийного срока Изготовитель (Продавец) гарантирует исправную работу изделия и обеспечивает устранение всех выявленных в изделии скрытых дефектов производственного характера. Под «скрытыми дефектами производственного характера» понимаются неисправности, вызванные дефектом материала или нарушением технологического процесса изготовления деталей (комплектующих). Факт выявления неисправностей в обязательном порядке подтверждается соответствующим двусторонним Актом (рекламационным, дефектным, иным), который составляется при обязательном участии специализированной сервисной службы организации или предприятия, осуществлявшего монтаж изделия. Устранение скрытых дефектов производственного характера осуществляется силами специализированной сервисной службы организации или предприятия, осуществлявшего монтаж изделия.

В случае выявления до истечения гарантийного срока в изделии скрытых дефектов производственного характера, подтвержденных соответствующим двусторонним Актом, и если Изготовитель (Продавец) не докажет, что неисправность возникла после передачи изделия покупателю вследствие нарушения покупателем правил, установленных настоящим Руководством, либо действий покупателя или иных третьих лиц, либо обстоятельств непреодолимой силы, Изготовитель (Продавец) обязуется с учетом наиболее оптимального с технической точки зрения способа:

- безвозмездно произвести замену некачественных деталей (комплектующих) на детали (комплектующие) надлежащего качества;
- безвозмездно произвести ремонт некачественных деталей (комплектующих);
- иным способом исполнить свои гарантийные обязательства по соглашению с потребителем.

Изготовитель (Продавец) не компенсирует расходы, связанные с монтажом и демонтажом комплектующих, в т. ч. транспортные и иные расходы. Данные расходы возлагаются на организацию, осуществляющую сервисное обслуживание.

Замененные детали (комплектующие) переходят в собственность Изготовителя (Продавца).

## 7.3 УСЛОВИЯ ПРЕДОСТАВЛЕНИЯ ГАРАНТИИ

Гарантия предоставляется:

- при условии надлежащего монтажа изделия, выполненного в соответствии с «Инструкцией по монтажу» квалифицированным персоналом специализированной сервисной службы организации или предприятия, уполномоченного Изготовителем или официальным представителем Изготовителя. Данные об организации, которая производила монтаж, указываются в Паспорте изделия;
- при условии соблюдения правил эксплуатации и ухода за изделием, указанных в «Руководстве по эксплуатации»;
- при условии своевременного прохождения планового сервисного обслуживания, в соответствии с «Регламентом сервисных работ». О каждом плановом сервисном (техническом) обслуживании должна быть сделана отметка в Паспорте изделия (раздел «Сервисное обслуживание»).

Гарантийный ремонт осуществляется только при наличии оригинала Паспорта изделия.

Гарантия не предоставляется:

- при возникновении механических повреждений, возникших вследствие неправильной транспортировки или в процессе монтажа ворот (царапины, потертости, вмятины, сколы лакокрасочного покрытия и пр.);
- при возникновении неисправностей и дефектов, вызванных внешним воздействием на изделие (огонь, вода, соли, кислоты, щелочи, строительные смеси и герметизирующие материалы, обстоятельства непреодолимой силы, аномальные погодные условия и пр.);
- при внесении изменений в изделие (самовольная модернизация, изменение конструктивных особенностей и пр.);
- при использовании неоригинальных (не рекомендованных изготовителем) запасных частей/узлов для ремонта;
- при отсутствии/изменении на воротах номера изделия;
- в случае отсутствия, не предоставления или ненадлежащего заполнения оригинала Паспорта изделия;
- на неисправности, возникшие вследствие ремонта, произведенного сервисной службой не уполномоченной организации.
- при возникновении неисправностей, явившихся следствием:
  - эксплуатации изделия, смонтированного не в соответствии с требованиями «Инструкции по монтажу» и требованиями, обычно предъявляемыми к работам такого рода;
  - эксплуатации изделия не в соответствии с его целевым назначением (например, при установке ворот во взрывоопасных зонах зданий и сооружений, установке ворот в помещениях с повышенной влажностью;
  - продолжения эксплуатации неисправного изделия;
  - несоблюдения требований «Руководства по эксплуатации» и таблички безопасности на изделии;
  - несвоевременного сервисного обслуживания согласно «Регламента сервисных работ»;
  - в прочих случаях ненадлежащей эксплуатации и небрежного отношения к изделию.

## 7.4 РЕГЛАМЕНТ РАССМОТРЕНИЯ ГАРАНТИЙНЫХ ОБРАЩЕНИЙ

Секционные ворота «АЛЮТЕХ» производятся по жестким стандартам качества и в полном соответствии с европейскими стандартами безопасности.

В случае если Вы все же имеете основание для рекламационного обращения, для оперативного рассмотрения обращения просим предоставить максимально подробную информацию, в том числе подробные фотографии дефекта, которые помогут нам определить причины возникновения неисправности и предложить вариант ее устранения.



**Внимание!** При обращении необходимо указать номер изделия и приложить копию Паспорта с отметками о прохождении сервисного обслуживания.

Перечень и контактные данные специализированных организаций, уполномоченных на устранение недостатков ворот и (или) техническое обслуживание ворот, приведен на сайте [www.alutech-group.com](http://www.alutech-group.com).





223016, Республика Беларусь,  
Минская обл., Минский р-н, Новодворский с/с,  
д. Королишевичи, ул. Свислочская, д. 5, каб. 310

тел. +375 (17) 330 11 00

факс +375 (17) 330 11 01

[www.alutech-group.com](http://www.alutech-group.com)

5, Svislochkaya St., 223016, office 310,  
Koralishchevichi village, Novy Dvor District,  
Minsk Area, Minsk Region, Republic of Belarus

Tel.: +375 (17) 330 11 00

Fax: +375 (17) 330 11 01

[www.alutech-group.com](http://www.alutech-group.com)