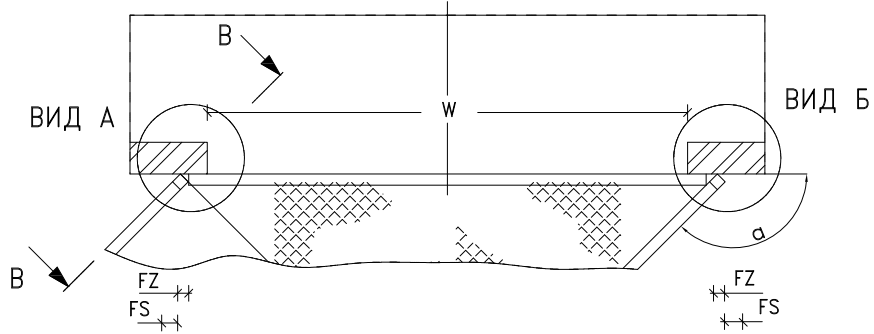
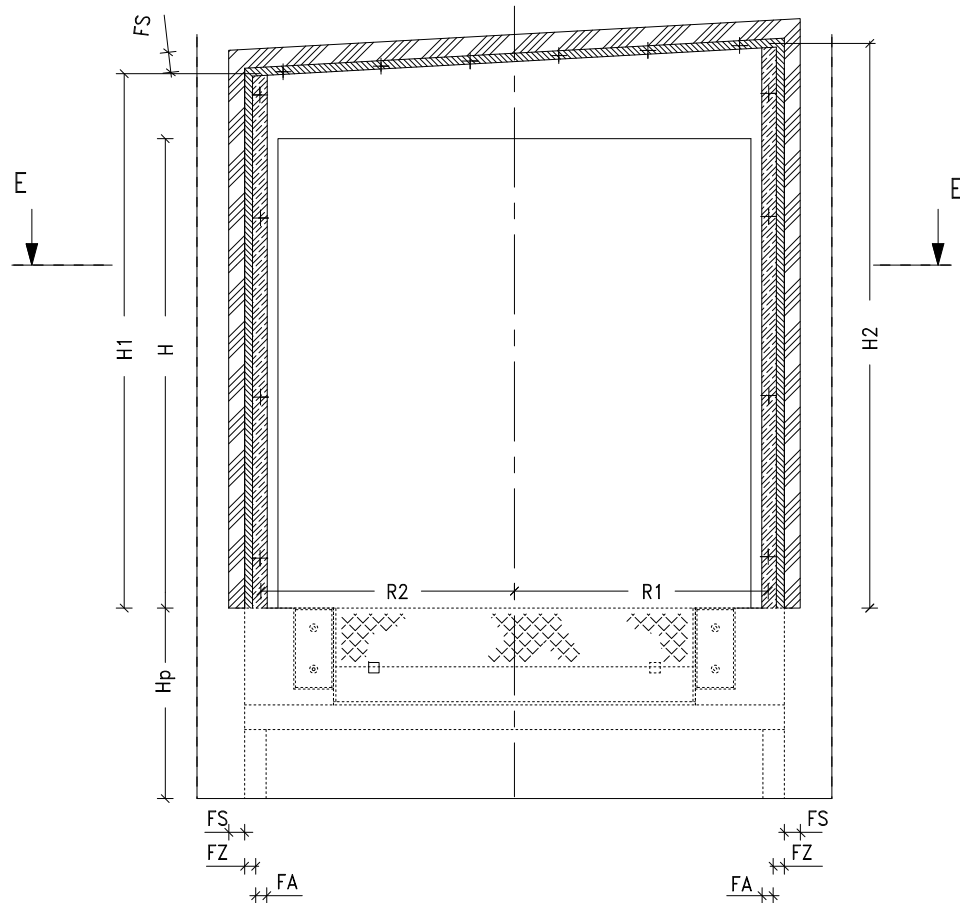


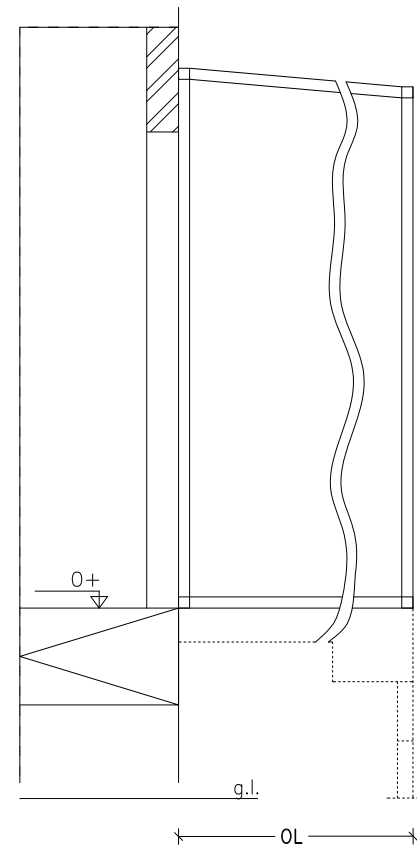
СЕЧЕНИЕ Е-Е



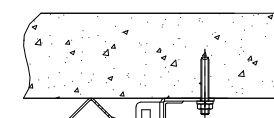
ВИД СПЕРЕДИ



СЕЧЕНИЕ В-В



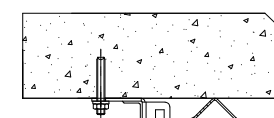
ВИД А



1 монтаж на бетон или легкий бетон

1

ВИД Б



профиль тамбура

плоская увеличенная шайба

2 монтаж на газобетон или ячеистый бетон

2

3 монтаж на изолирующее покрытие

3

4 монтаж на приваренный стальной профиль

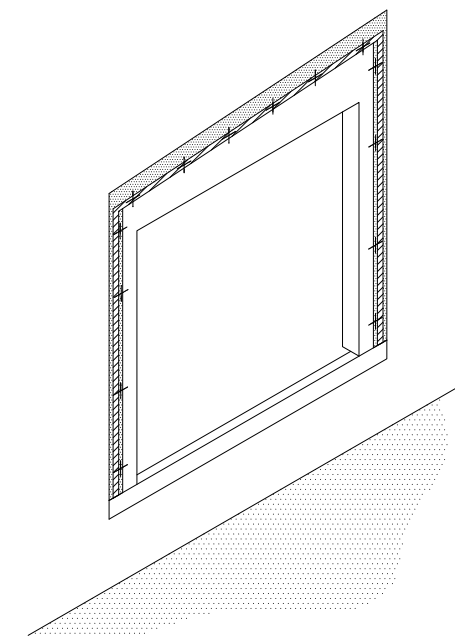
4

5 монтаж на изоляционную сэндвич-панель

5

плоская увеличенная шайба

деревянный брус



Размеры*, мм	Угол примыкания, градусы	
		135
R1, мм	2204	1792
R2, мм	2289	1839

Размеры*, мм	Угол примыкания, градусы	
		135
H1, мм	$NH+7+0,0875*OL+y$	$NH+5+0,0875*OL+y$
H2, мм	$NH+285+0,0875*OL+y$	$NH+164+0,0875*OL+y$

у, мм	Тип зашивки	
		Профнастил
	+30мм	-15мм

Х, мм	Тип платформы	
		SL
	105	70

Примечание: – Допустимые отклонения размеров: -5/+5.
– Поверхность для монтажа тамбура должна быть выровнена.

Размеры, в мм	
W	ШИРИНА ПРОЕМА ВОРОТ
H	ВЫСОТА ПРОЕМА ВОРОТ
a	УГОЛ ПРИМЫКАНИЯ ТАМБУРА
R1	РАССТОЯНИЕ ОТ ЦЕНТРАЛЬНОЙ ЛИНИИ ДО ТОЧЕК КРЕПЛЕНИЯ ПРАВОЙ СТЕНКИ ТАМБУРА
R2	РАССТОЯНИЕ ОТ ЦЕНТРАЛЬНОЙ ЛИНИИ ДО ТОЧЕК КРЕПЛЕНИЯ ЛЕВОЙ СТЕНКИ ТАМБУРА
H1	ВЫСОТА ДО ЛИНИИ КРЕПЕЖНЫХ ОТВЕРСТИЙ ТАМБУРА ПО ЗАДНЕЙ ПЕРЕКЛАДИНЕ СПЕВА
H2	ВЫСОТА ДО ЛИНИИ КРЕПЕЖНЫХ ОТВЕРСТИЙ ТАМБУРА ПО ЗАДНЕЙ ПЕРЕКЛАДИНЕ СПРАВА
NH	ЗАКАЗНАЯ ВЫСОТА ТАМБУРА (ГЕРМЕТИЗАТОРА)
y	КОЭФФИЦИЕНТ КОРРЕКЦИИ ОТ ТИПА ЗАШИВКИ
OL	ГАБАРИТНАЯ ДЛИНА ТАМБУРА (Lтамб), $OL=NL+X$, (при нулевом вылете цоколя), где X – коэффициент коррекции от типа платформы.
Hp	ВЫСОТА РАМПЫ
FZ	РАССТОЯНИЕ, НЕОБХОДИМОЕ ДЛЯ УСТАНОВКИ СТОЙКИ ТАМБУРА, MIN 85мм
FS	РАССТОЯНИЕ, НЕОБХОДИМОЕ ПО БОКАМ ТАМБУРА ДЛЯ ОБШИВКИ И ОБРАМЛЕНИЯ, MIN 150мм
FA	РАССТОЯНИЕ, НЕОБХОДИМОЕ ДЛЯ УСТАНОВКИ КРОНШТЕЙНОВ ТАМБУРА (ДЛЯ УГЛОВЫХ ТАМБУРОВ), MIN 100мм

*Размеры даны для тамбура с шириной – 3400 мм с нулевым вылетом цоколя. Для расчета других модификаций воспользуйтесь файлом "Расчет параметров"

ПОДГОТОВИТЕЛЬНЫЕ РАБОТЫ, КОТОРЫЕ ДОЛЖНЫ БЫТЬ ВЫПОЛНЕНЫ ЗАКАЗЧИКОМ

Строительные:

- Подготовка поверхности для монтажа с учетом указанных размеров и расстояний.
- Подготовка стальной рамы по контуру в случае зашивки одиарным профлистом.

ALUTECH DH
чертеж подготовки места для установки тамбура с углом примыкания к зданию 120, 135 градусов