

## Модули Zigbee ZB-Sm и ZB-VS

### Руководство по эксплуатации

#### 1. ОБЩИЕ СВЕДЕНИЯ

1.1 Модули Zigbee ZB-Sm и ZB-VS позволяют добавлять совместимое устройство в Zigbee сеть и управлять им через сеть Интернет с помощью мобильного приложения ALUTECH Smart, голосовых помощников и других интерфейсов. Для модуля ZB-SM совместимыми устройствами являются приводы для управления роллетами, для модуля ZB-VS приводы для управления вертикальной солнцезащитой. Больше информации о модуле, построении Zigbee сетей и список совместимых устройств ищите на сайте [smart.alutech-group.com](http://smart.alutech-group.com) или у представителей компании.

1.2 Модуль не работает отдельно. Необходимо наличие Zigbee хаба и исполнительного устройства ALUTECH.

1.3 Управление устройствами возможно с помощью смартфона на базе операционной системы Android 5.0 / iOS 10.0 или выше. Для этого необходимо установить приложение ALUTECH Smart.

#### 2. ТЕХНИЧЕСКИЕ ПАРАМЕТРЫ

Технические характеристики модуля Zigbee

Напряжение	5 В
Параметры сети ZigBee	2,400-2,483 ГГц
Мощность передачи (до)	+19 dBm
Потребляемый ток	50 мА
Степень защиты корпуса	IP65
Дальность действия (до)	30 м
Диапазон рабочих температур	-20 .. +50 °C
Размер корпуса	30x13x65 мм
Вес	25 г

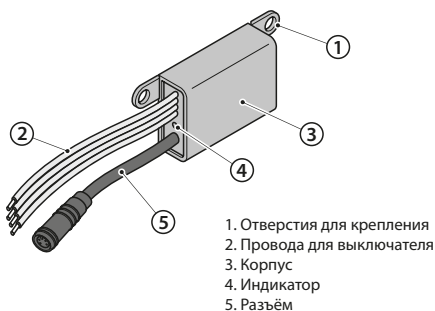
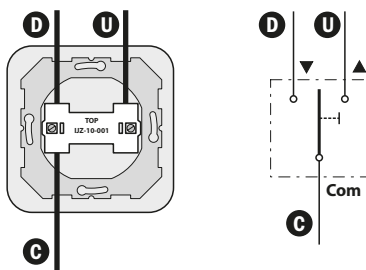


Рис.1 Общий вид



Провод	Назначение	Символ
Синий	Добавление	P
Жёлтый	Вверх	U
Чёрный	Общий	C
Белый	Вниз	D

Рис.2 Подключение выключателя

#### 3. УСТАНОВКА МОДУЛЯ

3.1 Удостоверьтесь, что используете совместимые устройства ALUTECH.

3.2 Соедините разъёмы модуля и управляемого устройства. Убедитесь в герметичности соединения.

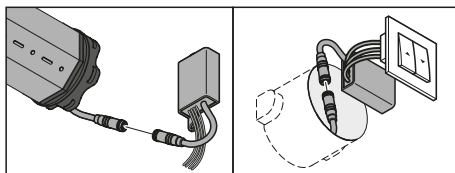


Рис.3 Варианты установки модуля Zigbee

3.3 При необходимости к проводам модуля подключите клавишный выключатель. Активируйте выключатель согласно руководству управляемого устройства. Не допускайте попадания проводов в движущиеся части механизмов.

Если не используете выключатель, провода можно укоротить, изолировав оставшуюся часть провода.

3.4 Для предупреждения повреждений устройств и проводов надёжно закрепите модуль на конструкции.

#### 4. ПОДГОТОВКА УСТРОЙСТВА К РАБОТЕ

4.1 Удостоверьтесь в наличии Wi-Fi сети и в том, что она имеет соединение с сетью Интернет.

4.2 Убедитесь, что Ваш смартфон подключен к сети Wi-Fi и имеет соединение с сетью Интернет.

4.3 Удостоверьтесь, что Zigbee хаб включен и находится «онлайн» в приложении. При необходимости подключите его к сети Интернет согласно руководству к хабу.

#### 5. ДОБАВЛЕНИЕ УСТРОЙСТВА В ПРИЛОЖЕНИЕ

5.1 Активируйте провода модуля, смотрите руководство к исполнительному устройству.

5.2 В главном окне приложения перейдите в раздел «добавить устройство» или нажмитесь значок «+» (рис. 4).

5.3 Выберите тип устройства, например «штора/жалюзи (Zigbee)» (рис. 5).

5.4 Далее следуйте указаниям приложения (рис. 6).

5.5 Введите модуль в режим «добавления», соединив синий и чёрный провод вместе в течении 5 сек, до тех пор, пока индикатор модуля не замигает красным цветом.

5.6 Дождитесь появления устройства в приложении (рис. 7). Введите желаемое имя для устройства, его расположение (рис. 8) и иконку при необходимости.

5.7 Проверьте работоспособность устройства, управляйте устройством с помощью приложения. При невозможности управления повторите добавление заново.

5.8 Во вкладке «Умные сценарии» можно создавать различные сценарии работы устройств, в том числе совместно с другими устройствами, подключенными через приложение ALUTECH Smart.

Ваши сценарии управления могут быть настроены и активированы исходя из вашего местоположения, погодных условий, времени суток и других условий.



Рис.4



Рис.5

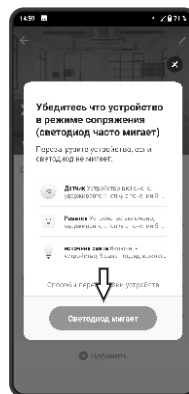


Рис.6



Рис.7



Рис.8

#### 6. ЭКСПЛУАТАЦИЯ

**Внимание!** Модуль Zigbee не предназначен для использования детьми, лицами с пониженными физическими, чувственными или умственными способностями, а так же при отсутствии у пользователя необходимого опыта и знаний, если он не находится под контролем или не проинструктирован об использовании изделия лицом, ответственным за безопасность.

Дети должны находиться под контролем взрослых для недопущения игры с изделием и его элементами управления.

В случае возникновения вопросов по работе изделия, которых нет в руководстве по эксплуатации, необходимо обратиться в сервисную службу или к поставщику.

#### 7. ХРАНЕНИЕ И УТИЛИЗАЦИЯ

Хранение изделия должно осуществляться в упакованном виде в закрытых сухих помещениях. Нельзя допускать воздействия атмосферных осадков, прямых солнечных лучей.

Срок хранения – 2 года с даты изготовления.

Утилизация выполняется в соответствии с нормативными и правовыми актами по переработке и утилизации, действующими в стране потребителя.

#### 8. ГАРАНТИЙНЫЕ ОБЯЗАТЕЛЬСТВА

Продавец гарантирует работоспособность устройства при соблюдении правил его эксплуатации.

Гарантийный срок эксплуатации составляет 2 года и исчисляется со дня передачи товара потребителю.

В течение гарантийного срока неисправности, возникшие по вине Изготовителя или уполномоченной Продавцом Организации, осуществлявшей монтаж, устраняются сотрудниками сервисной службы данной Организации.

Гарантия на изделие не распространяется в случаях:

- нарушения правил эксплуатации устройства;
- действия непреодолимой силы (пожары, удары молний, наводнения, землетрясения и другие стихийные бедствия);
- повреждения Потребителем или третьими лицами конструкции устройства.

Дата изготовления указана на упаковке.

#### 9. КОМПЛЕКТНОСТЬ

1. Модуль Zigbee - 1 шт.
2. Руководство - 1 шт.
3. Скотч двухсторонний 20x30 мм - 1 шт.

Изготовитель (уполномоченный представитель изготовителя) оставляет за собой право вносить изменения в данные, указанные в настоящем Руководстве по эксплуатации в любое время. В отдельном случае они могут отличаться от соответствующей версии изделия, однако функциональная информация не претерпит существенных изменений и не станет недействительной.



Отсканируйте с помощью ALUTECH Smart для быстрого добавления устройства в приложение

Актуальное руководство по эксплуатации, документы о подтверждении соответствия (сертификаты/декларации) и другую информацию об изделии вы можете найти на сайте - [www.alutech-group.com](http://www.alutech-group.com)

Сделано в Китае

Изготовитель: HANGZHOU SINGO TECHNOLOGY CO., LTD

Здание 2, 11 Ксиюань 8 Род, Технопарк Вест Лейк 310030, Ханчжоу, Чжэцзян, Китай

Импортер в Республике Беларусь/ Уполномоченный представитель изготовителя:

ООО «Алутех Инкорпорейтед», 220075, Беларусь, Минская область, Минский район, СЭЗ

«Минск», ул. Селицкого 10-301, тел. +375 (17) 311 05 50, факс 311 05 51



GET IT ON  
Google Play



Download on the  
App Store

## Modules Zigbee ZB-Sm and ZB-VS Manual

### 1. GENERAL

1.1 Zigbee ZB-Sm and ZB-VS modules allow you to add a compatible device to the Zigbee network and control it via the Internet using the ALUTECH Smart mobile application, voice assistants and other interfaces. For more information about the module, building Zigbee networks and a list of compatible devices, see [smart.alutech-group.com](http://smart.alutech-group.com) or contact the company representatives.

1.2 The module does not work separately. It requires a Zigbee gateway and Alutech actuator.

1.3 Device management is possible using a smart phone based on the operating system Android 5.0/ IOS 10.0 or higher. To do this, you need to install the ALUTECH Smart app.

### 2. TECHNICAL PARAMETERS

Zigbee module technical data

Voltage	5 V
ZigBee network settings	2,400-2,483 GHz
Transmission power (up to)	+19 dBm
Current consumption	50 mA
Index of housing protection	IP65
Operating range (up to)	30 m
Operating temperature range	-20 .. +50 °C
Housing dimensions	30x13x65 mm
Weight	25 g

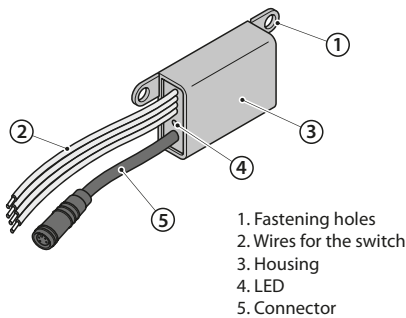
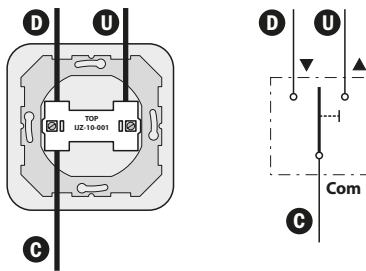


Fig.1 General view



Wire	Appointment	Symbol
Blue	Add	P
Yellow	Up	U
Black	Com	C
White	Down	D

Fig.2 Switch connection

### 3. INSTALLING THE MODULE

- 3.1 Make sure to use compatible Alutech devices.
- 3.2 Connect the connectors of the module and the controlled device. Make sure the connection is tight.

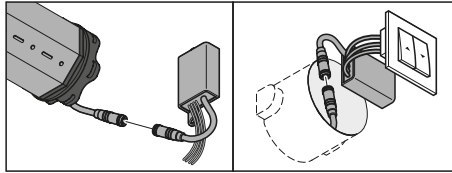


Fig.3 Zigbee module installation options

3.3 If necessary, connect a key switch to the module wires. Activate the switch according to the manual of the controlled device. Keep wires away from moving parts.

If you are not using a switch, the wires can be shortened by insulating the remainder of the wire.

3.4 To prevent damage to devices and wires, securely fasten the modular structure.

### 4. PREPARING THE MODULE FOR OPERATION

4.1 Make sure there is a Wi-Fi network and that it is connected to the Internet.

4.2 Make sure your smartphone is connected to a Wi-Fi network and is connected to the Internet.

4.3 Make sure the Zigbee gateway is turned on and online in the app. If necessary, connect it to the Internet according to the manual to the gateway.

### 5. ADDING THE MODULE TO THE APPLICATION

5.1 Activate the module wires, see the manual for the actuator.

5.2 In the main application window, go to the "add device" section or click the "+" icon (Fig. 4).

5.3 Select the type of device, for example "curtain / louver (Zigbee)" (Fig. 5).

5.4 Then follow the instructions of the application (Fig. 6).

5.5 Enter the module into the "add" mode by connecting the blue and black wires together for 5 seconds, until the module indicator blinks red.

5.6 Wait for the device to appear in the application (Fig. 7). Enter the desired name for the device, its location (Fig. 8) and an icon if necessary.

5.7 Check the operability of the device, control the device using the app. If it is impossible to control, repeat the addition.

5.8 In the "Smart scenarios" tab, you can create various scenarios for the operation of devices, including in conjunction with other devices connected through the ALUTECH Smart application.

Your control scenarios can be customized and activated based on your location, weather conditions, time of day and other conditions.

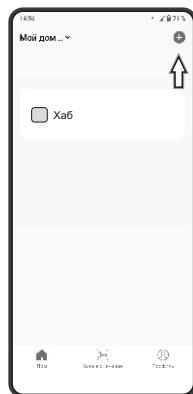


Fig.4



Fig.5

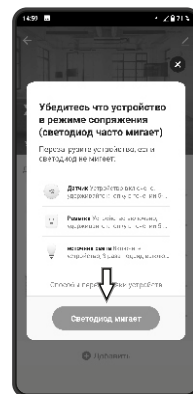


Fig.6



Fig.7



Fig.8

### 6. OPERATION

**Attention!** The Zigbee module is not intended for use by children, persons with reduced physical, sensory or mental capabilities, as well as if the user does not have life experience and knowledge, if the user is not under control or is not instructed in the use of the device by a person responsible for safety.

Children must be supervised to ensure they do not play with the product and its controls.

If you have any questions about the operation of the product, which are not in the instruction manual, you should contact the service department or the supplier.

### 7. STORAGE AND WASTE DISPOSAL

The product should be stored in a packed form in closed dry rooms. Avoid exposure to atmospheric precipitation, direct sunlight.

Shelf life - 2 years from the date of production.

Disposal is carried out in accordance with the regulations and legal acts on recycling and disposal in force in the country of the consumer.

### 8. WARRANTY OBLIGATIONS

The seller guarantees the operability of the device, subject to the rules of its operation.

The warranty period is 2 years and is calculated from the day the goods are handed over to the consumer.

During the warranty period, malfunctions caused by the fault of the Manufacturer or the Organization authorized by the Seller, which carried out the installation, are eliminated by the service personnel of this Organization.

The product warranty shall not apply in the following cases:

- violation of the rules for operating the device;
- actions of force majeure (fires, lightning strikes, floods, earthquakes and other natural disasters);
- damage by the Consumer or third parties to the structure of the device.

The date of manufacture is indicated on the packaging.

### 9. SCOPE OF DELIVERY

1. Zigbee module - 1pc.
2. Manual - 1pc.
3. Double-sided adhesive tape 20x30 mm - 1pc.

The manufacturer (authorised representative of the manufacturer) reserves the right to change the data in this operating manual at any time. They may deviate from the respective product version in an individual case, but the functional information will not be significantly altered or rendered invalid.



Scan with ALUTECH Smart to quickly add device to the app

You can find the current operating manual, declaration of conformity (certificates/declarations) and other information about the product at - [www.alutech-group.com](http://www.alutech-group.com)

Made in China

Authorised representative in EU: Alutech Systems s.r.o.,

330 23, Czech Republic, Úherce 165

Tel./ Fax: + 420 374 6340 01 e-mail: [info@cz.alutech-group.com](mailto:info@cz.alutech-group.com)

ALUTECH hereby declares that this product conforms to the essential requirements and other relevant provisions of Directive 2014/53/EU. A declaration of conformity is available at [www.alute.ch/declaration](http://www.alute.ch/declaration)



GET IT ON  
Google Play



Download on the  
App Store

# Zigbee-Module ZB-Sm und ZB-VS

## Bedienungsanleitung

### 1. ALLGEMEINE INFORMATIONEN

1.1 Die module Zigbee ZB-Sm und ZB-VS Module ermöglicht es Ihnen, ein kompatibles Gerät zu Ihrem Zigbee-Netzwerk hinzuzufügen und es über das Internet mit der ALUTECH Smart Mobile App, Sprachassistenten und anderen Schnittstellen zu steuern. Weitere Informationen über das Modul, die Zigbee-Vernetzung und eine Liste der kompatiblen Geräte finden Sie unter [smart.alutech-group.com](http://smart.alutech-group.com) oder kontaktieren Sie die Unternehmensvertreter.

1.2 Das Modul funktioniert nicht separat. Erfordert ein Zigbee-Gateway und einen Alutech-Aktuator.

1.3 Die Geräteverwaltung ist mit einem Smartphone auf Basis des Betriebssystems Android 5.0 / iOS 10.0 oder höher möglich. Dazu müssen Sie die ALUTECH Smart App installieren.

### 2. TECHNISCHE DATEN

Technische Daten Zigbee-Modul

Spannung	5 V $\overline{\text{---}}$
ZigBee-Netzparameter	2,400-2,483 GHz
Sendeleistung (bis)	+19 dBm
Stromverbrauch	50 mA
Schutzart eines Gehäuses	IP65
Betriebsbereich (bis)	30 m
Betriebstemperaturbereich	-20 .. +50 °C
Größe des Gehäuses	30x13x65 mm
Gewicht	25 g

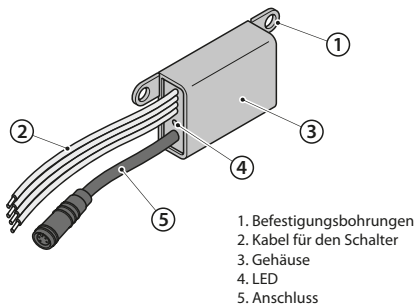
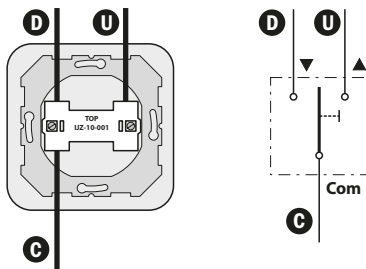


Abb.1 Gesamtsicht



Kabel	Nomination	Symbol
Blau	Ergänzung	P
Gelb	Hinauf	U
Schwarz	Gesamt	C
Weiss	Hinunter	D

Abb.2 Schalteranschluss

### 3. MODULINSTALLATION

3.1 Stellen Sie sicher, dass Sie kompatible Alutech-Geräte verwenden.

3.2 Verbinden Sie die Anschlüsse des Moduls und des gesteuerten Geräts. Stellen Sie sicher, dass die Verbindung dicht ist.

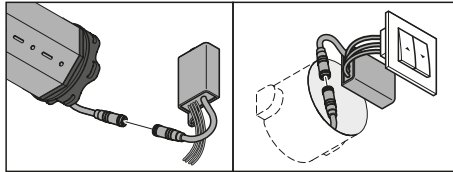


Abb.3 Installationsmöglichkeiten des Zigbee-Moduls

3.3 Schließen Sie ggf. einen Schliessschalter an die Drähte des Moduls an. Betätigen Sie den Schalter gemäß der Anleitung der gesteuerten Einheit. Achten Sie darauf, dass sich die Drähte nicht in beweglichen Maschinenteilen verfangen.

Wenn kein Schalter verwendet wird, können die Drähte verkürzt werden, indem der Rest des Drahtes isoliert wird.

3.4 Befestigen Sie das Modul sicher an der Konstruktion, um Schäden an den Geräten und der Verkabelung zu vermeiden.

### 4. VORBEREITEN DES GERÄTS FÜR DEN BETRIEB

4.1 Stellen Sie sicher, dass Sie über ein Wi-Fi-Netzwerk verfügen und mit dem Internet verbunden sind.

4.2 Stellen Sie sicher, dass Ihr Smartphone mit einem Wi-Fi-Netzwerk und mit dem Internet verbunden ist.

4.3 Stellen Sie sicher, dass das Zigbee-Gateway eingeschaltet und "online" ist. Verbinden Sie es ggf. mit dem Internet gemäß dem Handbuch des Gateways.

### 5. HINZUFÜGEN EINES GERÄTS ZUR APP

5.1 Aktivieren Sie die Moduladern, siehe Handbuch des Aktors.

5.2 Gehen Sie im Hauptfenster der Anwendung auf "Gerät hinzufügen" oder drücken Sie das "+"-Symbol (Abb. 4).

5.3 Gerätetyp auswählen, z.B. "Vorhang/Jalousie (Zigbee)" (Abb. 5).

5.4 Befolgen Sie dann die Anweisungen im Anhang (Abb. 6).

5.5 Versetzen Sie das Modul in den "Add"-Modus, indem Sie das blaue und das schwarze Kabel 5 Sekunden lang miteinander verbinden, bis die Modul-LED rot blinkt.

5.6 Warten Sie, bis das Gerät in der Anwendung erscheint (Abb. 7). Geben Sie den gewünschten Namen für das Gerät, seinen Standort (Abb. 8) und ggf. das Symbolein.

5.7 Überprüfen Sie, ob das Gerät korrekt funktioniert, das Gerät über die App bedienen Wenn es nicht kontrollierbar ist, wiederholen Sie die Zugabe.

5.8 Die Registerkarte "Intelligente Szenarien" ermöglicht es Ihnen, verschiedene Szenarien für Geräte zu erstellen, auch in Verbindung mit anderen Geräten, die über die ALUTECH Smart App verbunden sind.



Abb.4



Abb.5

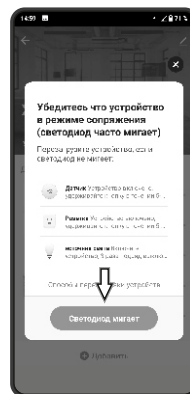


Abb.6



Abb.7



Abb.8

Ihre Kontrollszenarien können individuell angepasst und je nach Standort, Wetterbedingungen, Tageszeit und anderen Bedingungen aktiviert werden.

### 6. NUTZUNG

**Vorsicht!** Das Zigbee-Modul ist nicht für die Verwendung durch Kinder, Personen mit eingeschränkten physischen, sensorischen oder geistigen Fähigkeiten sowie mangelnder Lebenserfahrung und Kenntnis des Benutzers bestimmt, wenn dieser nicht von einer verantwortlichen Person beaufsichtigt oder in die Verwendung des Gerätes eingewiesen wird Sicherheit.

Kinder müssen beaufsichtigt werden, um sicherzustellen, dass sie nicht mit dem Produkt und seinen Bedienelementen spielen.

Wenn Sie Fragen zur Bedienung des Produkts haben, die nicht in der Bedienungsanleitung aufgeführt sind, wenden Sie sich bitte an den Kundendienst oder Ihren Lieferanten.

### 7. LAGERUNG UND ENTSORGUNG

Das Gerät muss in seiner Originalverpackung in geschlossenen, trockenen Räumen gelagert werden. Vermeiden Sie atmosphärische Niederschläge und direkte Sonneneinstrahlung.

Lagerfähigkeit - 2 Jahre ab Herstellungsdatum.

Die Entsorgung erfolgt in Übereinstimmung mit den im Verwendungsland geltenden Recycling- und Entsorgungsvorschriften und Gesetzen.

### 8. GEWÄHRLEISTUNGSVERPFLICHTUNGEN

Der Verkäufer garantiert, dass das Gerät funktioniert, wenn die Betriebsanleitung befolgt wird.

Die Gewährleistungsfrist beträgt 2 Jahre und beginnt mit dem Tag der Übergabe der Ware an den Verbraucher.

Während der Garantiezeit werden alle Fehler, die durch den Hersteller oder den vom Verkäufer beauftragten Installateur verursacht wurden, durch den Kundendienst des Verkäufers behoben.

Die Garantie für das Produkt gilt nicht in folgenden Fällen:

- Verstöße gegen die Betriebsvorschriften des Geräts;
- Höhere Gewalt (Brände, Blitzschlag, Überschwemmungen, Erdbeben und andere Naturkatastrophen);
- Beschädigung des Geräts durch den Kunden oder Dritte.

Das Herstellungsdatum ist auf der Verpackung zu finden.

### 9. LIEFERUMFANG

1. Zigbee-Modul - 1Stk.
2. Handbuch - 1 Stk.
3. Doppelseitiges Klebeband 20x30 mm - 1 Stk.

Der Hersteller (bevollmächtigter Vertreter des Herstellers) behält sich das Recht vor, jederzeit Änderungen an den in dieser Bedienungsanleitung angegebenen Daten vorzunehmen. Sie können im Einzelfall von der jeweiligen Produktversion abweichen, die funktionalen Informationen unterliegen jedoch keinen wesentlichen Änderungen und werden nicht ungültig gemacht.



Scannen mit ALUTECH Smart zum schnellen Hinzufügen Gerät in die App

Die aktuelle Bedienungsanleitung, Konformitätsunterlagen (Zertifikate/Erklärungen) und sonstige Informationen sind unter [www.alutech-group.com](http://www.alutech-group.com) verfügbar.

Made in China

Bevollmächtigter Vertreter des Herstellers: ALUTECH SYSTEMS S.R.O.

330 23, Czech Republic, Úherce 165

Tel/ Fax: + 420 374 6340 01

e-mail: [info@cz.alutech-group.com](mailto:info@cz.alutech-group.com)

Hiermit erklärt ALUTECH, dass dieses Produkt mit den grundlegenden Anforderungen und anderen relevanten Vorschriften der Richtlinie 2014/53/EU übereinstimmt. Konformitätserklärung ist unter der Internetadresse [www.alute.ch/declaration](http://www.alute.ch/declaration) verfügbar



GET IT ON  
Google Play



Download on the  
App Store

## Modules Zigbee ZB-Sm et ZB-VS

### Notice

#### 1. INFORMATIONS GÉNÉRALES

1.1 Les modules Zigbee ZB-Sm et ZB-VS vous permet d'ajouter un appareil compatible au réseau Zigbee et de le contrôler via Internet à l'aide de l'application mobile ALUTECH Smart, des assistants vocaux et d'autres interfaces. Pour plus d'informations sur le module, la création de réseaux Zigbee et une liste des appareils compatibles, consultez [smart.alutech-group.com](http://smart.alutech-group.com) ou contactez les représentants de l'entreprise.

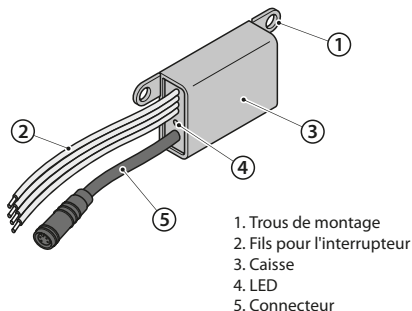
1.2 Le module ne fonctionne pas séparément. Nécessite une passerelle Zigbee et un actionneur Alutech.

1.3 La gestion des appareils est possible à l'aide d'un smartphone basé sur le système d'exploitation Android 5.0 / iOS 10.0 ou supérieur. Pour ce faire, vous devez installer l'application ALUTECH Smart.

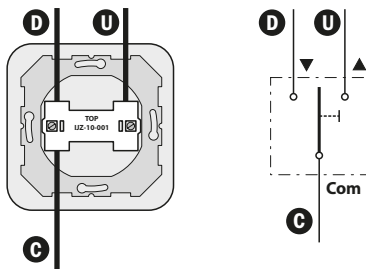
#### 2. DONNÉES TECHNIQUES

Spécifications du module Zigbee

Alimentation	5 V ---
Paramètres réseau ZigBee	2,400-2,483 GHz
Puissance de transmission (jusqu'à)	+19 dBm
Consommation d'énergie	50 mA
Indice de protection de l'enceinte	IP65
Betriebsbereich (bis)	30 m
Température d'utilisation	-20 .. +50 °C
Dimensions de la caisse	30x13x65 mm
Poids	25 g



Des.1 Vue générale



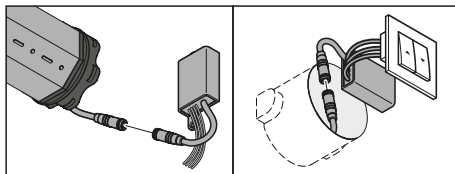
Câble	Désignation	
Bleu	Ajout	P
Jaune	Ascendance	U
Noir	Général	C
Blanc	Descente	D

Des.2 Connexion pour interrupteur

#### 3. INSTALLATION DU MODULE

3.1 Assurez-vous d'utiliser des appareils Alutech compatibles.

3.2 Connecter les connecteurs du module et de l'appareil contrôlé. Assurez-vous que la connexion est serrée.



Des.3 Options d'installation du module Zigbee

3.3 Si nécessaire, connectez un interrupteur à clé aux fils du module. Activez l'interrupteur conformément au manuel de l'appareil contrôlé. Ne laissez pas les fils se coincer dans les pièces mobiles des machines.

Si vous n'utilisez pas d'interrupteur, les fils peuvent être raccourcis en isolant le reste du fil.

3.4 Pour éviter d'endommager les appareils et les câbles, fixez solidement la structure modulaire.

#### 4. PRÉPARATION DE L'APPAREIL POUR FONCTIONNEMENT

4.1 Assurez-vous que vous disposez d'un réseau Wi-Fi et qu'il est connecté à Internet.

4.2 Assurez-vous que votre smartphone est connecté à un réseau Wi-Fi et est connecté à Internet.

4.3 Assurez-vous que la passerelle Zigbee est allumée et en ligne. Si nécessaire, connectez-le à Internet selon le manuel de la passerelle.

#### 5. AJOUT D'UN APPAREIL À L'APPLICATION

5.1 Activer les fils du module, voir le manuel de l'actionneur.

5.2 Dans la fenêtre principale de l'application, allez dans la section "ajouter un appareil" ou cliquez sur l'icône "+" (Des. 4).

5.3 Sélectionnez le type d'appareil, par exemple "rideau / persienne (Zigbee)" (Des. 5).

5.4 Suivez ensuite les instructions de l'application (Des. 6).

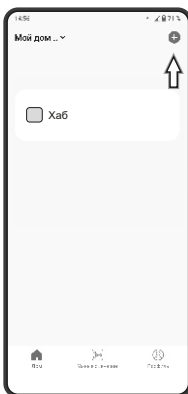
5.5 Entrez le module dans le mode "ajout" en connectant les fils bleu et noir ensemble pendant 5 secondes, jusqu'à ce que l'indicateur du module clignote en rouge.

5.6 Attendez que l'appareil apparaisse dans l'application (Des. 7). Saisissez le nom souhaité pour l'appareil, son emplacement (Des. 8) et une icône si nécessaire.

5.7 Vérifiez que l'appareil fonctionne, contrôlez l'appareil à l'aide de l'application. S'il est impossible à contrôler, répétez l'ajout.

5.8 Dans l'onglet "Scénarios intelligents", vous pouvez créer différents scénarios pour le fonctionnement des appareils, y compris en conjonction avec d'autres appareils connectés via l'application ALUTECH Smart.

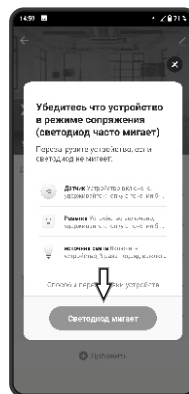
Vos scénarios de contrôle peuvent être personnalisés et activés en fonction de votre emplacement, des conditions météorologiques, de l'heure de la journée et d'autres conditions.



Des.4



Des.5



Des.6



Des.7



Des.8

#### 6. UTILISATION

**Attention!** Le module Zigbee n'est pas destiné à être utilisé par des enfants, des personnes ayant des capacités physiques, sensorielles ou mentales réduites, ou un manque d'expérience de vie et de connaissances de l'utilisateur, à moins qu'ils ne soient supervisés ou chargés d'utiliser l'appareil par une personne responsable de la sécurité.

Les enfants doivent être surveillés pour s'assurer qu'ils ne jouent pas avec le produit et ses commandes.

Si vous avez des questions sur le fonctionnement du produit, qui ne figurent pas dans le manuel d'instructions, vous devez contacter le service après-vente ou le fournisseur.

#### 7. STOCKAGE ET ÉLIMINATION

Le produit doit être stocké sous forme emballée dans des locaux secs fermés. Éviter l'exposition aux précipitations atmosphériques, à la lumière directe du soleil.

Durée de conservation - 2 ans à compter de la date de production.

L'élimination est effectuée conformément à la réglementation et aux actes juridiques sur le recyclage et l'élimination en vigueur dans le pays du consommateur.

#### 8. OBLIGATIONS DE GARANTIE

Le vendeur garantit le bon fonctionnement de l'appareil, sous réserve des règles de son fonctionnement.

La période de garantie est de 2 ans et est calculée à partir du jour où la marchandise est remise au consommateur.

Pendant la période de garantie, les dysfonctionnements causés par la faute du fabricant ou de l'organisme autorisé par le vendeur, qui a effectué l'installation, sont éliminés par le personnel de service de cet organisme.

La garantie du produit ne s'applique pas dans les cas suivants:

- violation des règles d'utilisation de l'appareil;
- les cas de force majeure (incendies, coups de foudre, inondations, tremblements de terre et autres catastrophes naturelles);
- dommages causés par le consommateur ou des tiers à la structure de l'appareil.

La date de fabrication est indiquée sur l'emballage.

#### 9. ÉLÉMENTS À FOURNIR

- Module Zigbee - 1 pièce.
- Manuel - 1 pièce.
- Scotch double face 20x30 mm - 1 pièce.

Le fabricant (représentant autorisé du fabricant) se réserve le droit de modifier à tout moment les données spécifiées dans ce manuel. Dans un cas particulier, elles peuvent différer de la version correspondante du produit, cependant, les informations fonctionnelles ne subiront pas de modifications importantes et ne deviendront pas incorrectes.



Scanner avec ALUTECH Smart pour ajouter rapidement l'appareil dans l'application

La notice et d'autres informations sur les produits peuvent être retrouvés sur le site - [www.alutech-group.com](http://www.alutech-group.com)

Fabriqué en Chine

Représentant autorisé dans l'UE: ALUTECH SYSTEMS S.R.O.

330 23, Czech Republic, Úherce 165

Tel./ Fax: + 420 374 6340 01

e-mail: [info@cz.alutech-group.com](mailto:info@cz.alutech-group.com)

Le Groupe ALUTECH déclare que ce produit est conforme aux exigences essentielles et aux autres conditions pertinentes de la Directive 2014/53/UE. La Déclaration de conformité est disponible sur le site Internet [www.alutech.ch/declaration](http://www.alutech.ch/declaration)



GET IT ON  
Google Play



Download on the  
App Store

## Moduły Zigbee ZB-Sm i ZB-VS

### Instrukcja obsługi

#### 1. INFORMACJE OGÓLNE

1.1 Moduły Zigbee ZB-Sm i ZB-VS umożliwiają dodanie kompatybilnego urządzenia do sieci Zigbee i sterowanie nim przez Internet za pomocą aplikacji mobilnej ALUTECH Smart, asystentów głosowych i innych interfejsów. Więcej informacji o module, budowaniu sieci Zigbee oraz listę kompatybilnych urządzeń znajdziesz na stronie [smart.alutech-group.com](http://smart.alutech-group.com) lub skontaktuj się z przedstawicielami firmy.

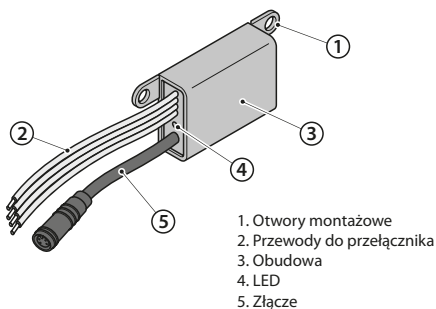
1.2 Moduł nie działa samodzielnie. Wymaga bramki Zigbee i urządzenia wykonawczego Alutech.

1.3 Sterowanie urządzeniem jest możliwe za pomocą smartfona opartego na systemie operacyjnym Android 5.0 / iOS 10.0 lub wyższym. W tym celu należy zainstalować aplikację ALUTECH Smart.

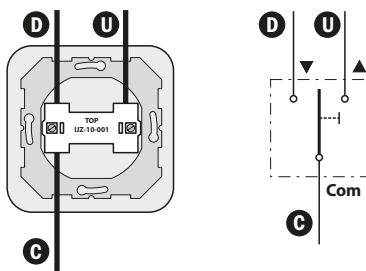
#### 2. PARAMETRY TECHNICZNE

Specyfikacje modułu Zigbee

Napięcie	5 V ---
Parametry sieci ZigBee	2,400-2,483 GHz
Moc transmisji (mniej)	+19 dBm
Pobór prądu	50 mA
Stopień ochrony obudowy	IP65
Zasięg pracy (mniej)	30 m
Zakres temperatury pracy	-20 .. +50 °C
Rozmiar obudowy	30x13x65 mm
Waga	25 g

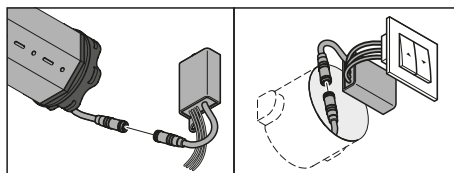


Rys.1 Ogólny widok



Przewód	Przeznaczenie	Symbol
Niebieski	Dodawanie	P
Żółty	W górę	U
Czarny	Ogólny	C
Biały	W dół	D

Rys.2 Podłączenie przełącznika



Rys.3 Opcje instalowania modułu Zigbee

3.3 W razie potrzeby podłącz przełącznik kołkowy do przewodów modułu. Aktywuj przełącznik zgodnie z instrukcją sterowanego urządzenia. Nie dopuszczaj do zaplątania się przewodów w ruchomych częściach mechanizmów.

Jeśli nie używasz przełącznika, przewody można skrócić, izolując pozostałą część przewodu.

3.4 Aby zapobiec uszkodzeniu urządzeń i przewodów, solidnie przymocuj moduł na konstrukcji.

#### 4. PRZYGOTOWANIE URZĄDZENIA DO PRACY

4.1 Upewnij się, że masz sieć Wi-Fi i że jest ona podłączona do Internetu.

4.2 Upewnij się, że smartfon jest podłączony do sieci Wi-Fi i do Internetu.

4.3 Upewnij się, że bramka Zigbee jest włączona i online w aplikacji. W razie potrzeby podłącz ją do Internetu zgodnie z instrukcją do bramki.

#### 5. DODAWANIE URZĄDZENIA DO APLIKACJI

5.1 Aktywuj przewody modułu, patrz instrukcja obsługi siłownika.

5.2 W głównym oknie aplikacji przejdź do sekcji „dodaj urządzenie” lub kliknij ikonę „+” (rys. 4).

5.3 Wybierz typ urządzenia, na przykład „zasłona / żaluzja (Zigbee)” (rys. 5).

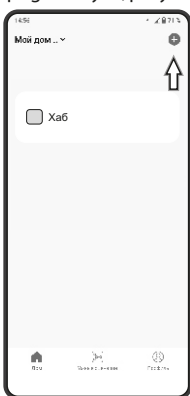
5.4 Następnie postępuj zgodnie z instrukcjami aplikacji (rys. 6).

5.5 Wprowadź moduł w tryb „dodawania”, łącząc ze sobą niebieski i czarny przewód na 5 sekund, aż kontrolka modułu zacznie migać na czerwono.

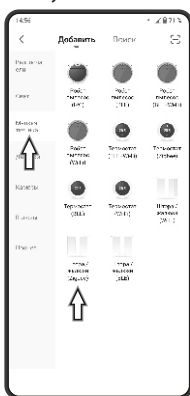
5.6 Poczekaj, aż urządzenie pojawi się w aplikacji (rys. 7). Wprowadź żądaną nazwę urządzenia, jego lokalizację (rys. 8) i ikonę w razie potrzeby.

5.7 Sprawdź funkcjonalność urządzenia. Steruj swoim urządzeniem za pomocą aplikacji. Na brak możliwości sterowania powtórz dodawanie ponownie.

5.8 W zakładce „Smart scenariusze” można tworzyć różne scenariusze działania urządzeń, w tym w połączeniu z innymi urządzeniami podłączonymi poprzez aplikację ALUTECH Smart. Twoje scenariusze sterowania można dostosować i aktywować na podstawie Twojej lokalizacji, warunków pogodowych, pory dnia i innych warunków.



Rys.4



Rys.5



Rys.6



Rys.7



Rys.8

**Uwaga!** Moduł Zigbee nie jest przeznaczony do użytkowania przez dzieci, osoby o ograniczonych zdolnościach fizycznych, sensorycznych lub umysłowych, a także jeśli użytkownik nie posiada doświadczenia życiowego i wiedzy, jeśli nie jest pod kontrolą lub nie został poinstruowany o korzystaniu z urządzenia przez osobę odpowiedzialną za bezpieczeństwo.

Dzieci muszą być nadzorowane przez dorosłych, aby upewnić się, że nie bawią się produktem i jego elementami sterującymi.

W przypadku jakichkolwiek pytań dotyczących obsługi produktu, których nie ma w instrukcji obsługi, należy skontaktować się z działem serwisu lub dostawcą.

#### 7. PRZECHOWYWANIE I UTYLIZACJA

Produkt należy przechowywać w opakowaniu w zamkniętych, suchych pomieszczeniach. Unikaj narażenia na opady atmosferyczne, bezpośrednie działanie promieni słonecznych.

Okres ważności - 2 lata od daty produkcji.

Utylizacja odbywa się zgodnie z przepisami i aktami prawnymi dotyczącymi recyklingu i utylizacji obowiązującymi w kraju konsumenta.

#### 8. OBOWIĄZKI GWARANCYJNE

Sprzedawca gwarantuje sprawność urządzenia, z zastrzeżeniem zasad jego eksploatacji.

Okres gwarancji wynosi 2 lata i liczony jest od dnia wydania towaru konsumentowi.

W okresie gwarancyjnym awarie powstałe z winy Producenta lub Organizacji upoważnionej przez Sprzedawcę, która wykonała instalację, usuwane są przez personel serwisowy tej Organizacji.

Gwarancja na produkt nie obowiązuje w następujących przypadkach:

- naruszenie zasad obsługi urządzenia;
- działania siły wyższej (pożary, uderzenia piorunów, powodzie, trzęsienia ziemi i inne klęski żywiołowe);
- uszkodzenie przez Konsumenta lub osoby trzecie konstrukcji urządzenia.

Data produkcji jest podana na opakowaniu.

#### 9. KOMPLETNOŚĆ

1. Moduł Zigbee – 1 szt.
2. Instrukcja obsługi- 1 szt.
3. Dwustronna taśma klejąca 20x30 mm – 1 szt.

Producent (Upoważniony przedstawiciel producenta) zastrzega sobie prawo do wprowadzania w każdym czasie zmian dotyczących charakterystyki wyrobu, wykazanych w niniejszej instrukcji obsługi. W osobnych przypadkach mogą one różnić się od odpowiedniej wersji wyrobu, jednak funkcjonalna informacja nie dozna istotnych zmian i nie stanie się nieważna.



Skanuj z ALUTECH Smart, aby szybko dodać urządzenie do aplikacji

Aktualna instrukcja obsługi, dokumenty potwierdzające zgodność (certyfikaty/deklaracje) i inne informacje o produkcie można znaleźć na stronie internetowej - [www.alutech-group.com](http://www.alutech-group.com)

Wyprodukowano w Chinach

Upoważniony przedstawiciel w UE: ALUTECH SYSTEMS S.R.O.

330 23, Czech Republic, Úherce 165

Tel./ Fax: + 420 374 6340 01

e-mail: [info@cz.alutech-group.com](mailto:info@cz.alutech-group.com)

Niniejszym firma ALUTECH oświadcza, że ten produkt jest zgodny z zasadniczymi wymaganiami i innymi odpowiednimi postanowieniami dyrektywy 2014/53/UE. Deklaracja zgodności jest dostępna na stronie [www.alutech.com/declaration](http://www.alutech.com/declaration)



GET IT ON  
Google Play



Download on the  
App Store

## Модулі Zigbee ZB-Sm і ZB-VS

### Інструкція з експлуатації

#### 1. ЗАГАЛЬНІ ВІДОМОСТІ

1.1 Модулі Zigbee ZB-Sm і ZB-VS дозволяють додавати сумісний пристрій до Zigbee мережі та управляти ним через Інтернет за допомогою мобільного застосунку ALUTECH Smart, голосових помічників й інших інтерфейсів. Більше інформації про модуль, побудову Zigbee мережі і список сумісних пристроїв шукайте на сайті [smart.alutech-group.com](http://smart.alutech-group.com) або у представників компанії.

1.2 Модуль не працює окремо. Наявність Zigbee хабу і виконавчого пристрою Alutech є обов'язковою.

1.3 Керування пристроями можливе за допомогою смартфона на базі операційної системи Android 5.0/ iOS 10.0 або вище. Для цього необхідно встановити застосунок ALUTECH Smart.

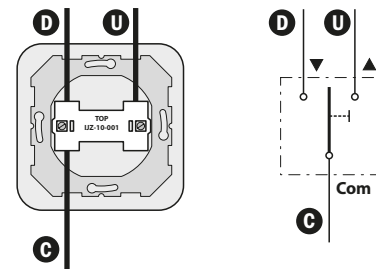
#### 2. ТЕХНІЧНІ ПАРАМЕТРИ

Технічні характеристики модуля Zigbee

Напруга	5 В
Параметри мережі ZigBee	2,400-2,483 ГГц
Потужність передачі (до)	+19 dBm
Споживаний струм	50 мА
Ступінь захисту корпусу	IP65
Дальність дії (до)	30 м
Діапазон робочих температур	-20 .. +50 °C
Розмір корпусу	30x13x65 мм
Вага	25 г



Рис.1 Загальний вигляд



Провід	Призначення	Символ
Синій	Додавання	P
Жовтий	Вгору	U
Чорний	Загальний	C
Білий	Вниз	D

Рис.2 Підключення вимикача

#### 3. ВСТАНОВЛЕННЯ МОДУЛЯ

3.1 Упевніться, що використовуєте сумісні пристрої Alutech.

3.2 З'єднайте роз'єми модуля і керованого пристрою. Переконайтеся у герметичності з'єднання.

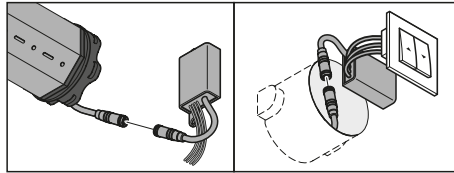


Рис.3 Варіанти встановлення модуля Zigbee

3.3 У разі потреби до дротів модуля підключіть клавішний вимикач. Активуйте вимикач згідно з посібником керованого пристрою. Не допускайте потрапляння дротів у рухомі частини механізмів.

Якщо не використовуєте вимикач, дроти можна вкоротити, ізолювавши частину дроту, що залишилася.

3.4 Для попередження ушкоджень пристроїв і дротів надійно закріпіть модульну конструкцію.

#### 4. ПІДГОТОВКА ПРИСТРОЮ ДО РОБОТИ

4.1 Упевніться у наявності Wi-Fi мережі і в тому, що вона має з'єднання з Інтернетом.

4.2 Переконайтеся, що Ваш смартфон підключений до мережі Wi-Fi і має з'єднання з Інтернетом.

4.3 Упевніться, що Zigbee хаб увімкнений і знаходиться «онлайн» в додатку. За потреби підключіть його до мережі Інтернет згідно з посібником до хабу.

#### 5. ДОДАВАННЯ ПРИСТРОЮ ДО ЗАСТОСУНКУ

5.1 Активуйте дроти модуля, дивіться посібник до виконавчого пристрою.

5.2 Дочекайтеся появи пристрою у застосунку (рис. 4).

5.3 Виберіть тип пристрою, наприклад «штора/жалюзі (Zigbee)» (рис. 5).

5.4 Далі слідуйте вказівкам застосунку (рис. 6).

5.5 Введіть модуль у режим «додавання», з'єднавши синій і чорний дріт разом упродовж 5 сек., доти, доки індикатор модуля не заблумає червоним кольором.

5.6 Дочекайтеся появи пристрою у застосунку (рис. 7). Введіть бажане ім'я для пристрою, його розташування (рис. 8) і іконку у разі необхідності.

5.7 Перевірте працездатність пристрою, керуйте пристроєм за допомогою застосунку. У разі неможливості керування повторіть додавання заново.

5.8 У вкладці «Розумні сценарії» можна створювати різні сценарії роботи пристроїв, у тому числі спільно з іншими пристроями, підключеними через застосунок ALUTECH Smart.

Ваші сценарії керування можуть бути налагоджені й активовані виходячи з вашого місця розташування, погодних умов, часу доби та інших умов.

#### 6. ЕКСПЛУАТАЦІЯ

**Увага!** Модуль Zigbee не призначений для використання дітьми, особами зі зниженими фізичними, чуттєвими або розумовими здібностями, а також за відсутності у користувача необхідного досвіду і знань, якщо він не знаходиться під контролем або не проінструктований про використання виробу особою, відповідальною за безпеку.

Діти повинні знаходитися під контролем дорослих для недопущення гри з виробом і його елементами керування.

У разі виникнення питань щодо роботи виробу, яких немає у посібнику з експлуатації, необхідно звернутися до сервісної служби або до постачальника.

#### 7. ЗБЕРІГАННЯ ТА УТИЛІЗАЦІЯ

Зберігання виробу має здійснюватися у упакованому вигляді у закритих сухих приміщеннях. Не можна допускати дії атмосферних опадів, прямих сонячних променів.

Термін зберігання - 2 роки з дати виготовлення.

Утилізація виконується відповідно до нормативними правовими актами з переробки та утилізації, що діють у країні споживача.

#### 8. ГАРАНТІЙНІ ЗОБОВ'ЯЗАННЯ

Продавець гарантує працездатність пристрою у разі дотримання правил його експлуатації.

Гарантійний термін експлуатації складає 2 роки і обчислюється із дня передачі товару споживачеві.

Упродовж гарантійного терміну несправності, що виникли з вини Виробника або уповноваженої Продавцем Організації, що здійснювала монтаж, усуваються співробітниками сервісної служби цієї Організації.

Гарантія на виріб не поширюється у випадках:

- порушення правил експлуатації пристрою;
- дії непереборної сили (пожежі, удари блискавок, повені, землетрусу та інші стихійні лиха);
- ушкодження Споживачем або третіми особами конструкції пристрою.

Дата виготовлення вказана на упаковці.

#### 9. КОМПЛЕКТНІСТЬ

1. Модуль Zigbee - 1 шт.
2. Інструкція - 1 шт.
3. Скотч двосторонній 20x30 мм - 1 шт.

Виробник (уповноважений представник виробника) залишає за собою право вносити зміни в дані, зазначені в цій інструкції з експлуатації в будь-який час. В окремому випадку вони можуть відрізнятися від відповідної версії виробу, однак функціональна інформація не зазнає істотних змін і не стане недійсною.

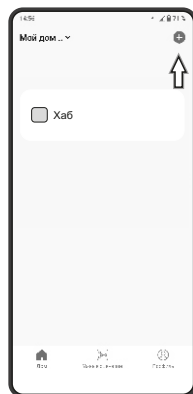


Рис.4



Рис.5

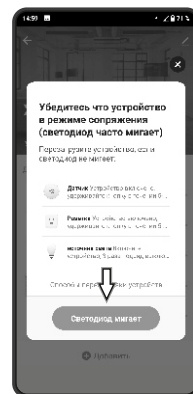


Рис.6



Рис.7



Рис.8



Актуальна інструкція з експлуатації, документи про підтвердження відповідності (сертифікати/декларації) і іншу інформацію про виріб ви можете знайти на сайті -- [www.alutech-group.com](http://www.alutech-group.com)

Зроблено в Китаї

Виробник: Компанія ХАНЧЖОУ СИНГО ТЕХНОЛОДЖІ ЛТД.

HANGZHOU SINGO TECHNOLOGY CO., LTD

Будинок 2, 11 Ксіюань 8 Род, Технопарк Вест Лейк 310030, Ханчжоу, Чжецзян, Китай

Імпортер в Україні / Уповноважений представник в Україні:

ТОВ «Алутех-К», 07400, Україна, Київська обл., м. Бровари, вул. Оникієнка, 61

тел. +380 (44) 451 83 65



GET IT ON  
Google Play



Download on the  
App Store