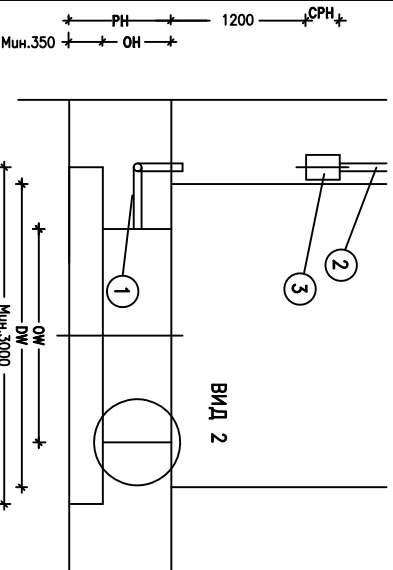


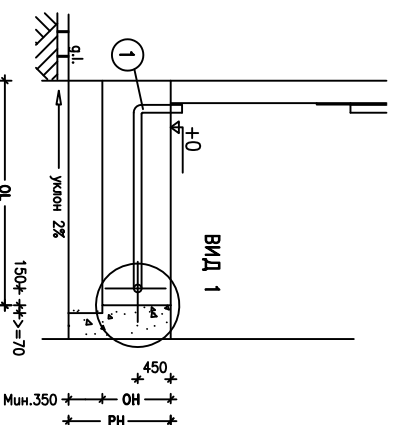
Вид сверху

Вид сверху



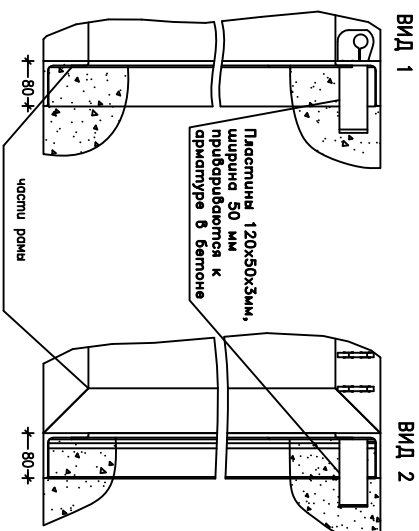
Вид 2

Вид в разрезе А-А



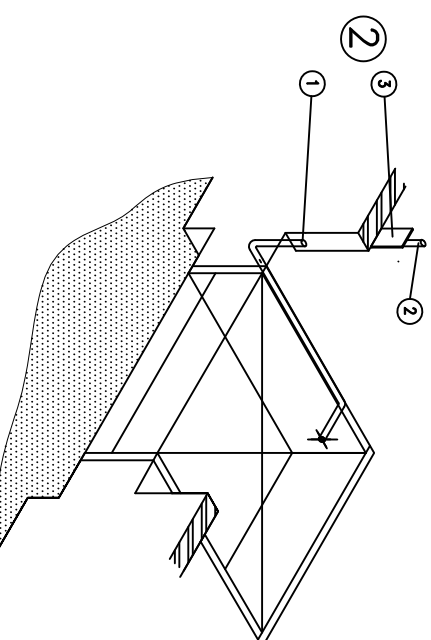
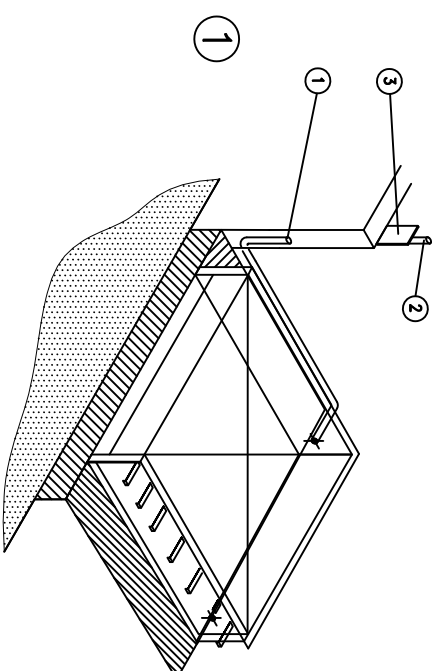
Вид 1

После установки платформы



Вид 1

Вид 2



Примечания:

Допустимые отклонения размеров: -0/+10

Прямая должна быть прямоугольной и выгнана в соответствии со всеми указаниями.

Все углы прямой должны быть прямыми - 90 градусов.
Углы, которые должны выдерживать бетонная конструкция прямой прилагается отдельным чертежом
В местах крепления баинерд на бетонное основание воздействуют нагрузки в 59 кН, возникающие при парковке автомобиля весом 30 тонн на скорости 5 км/ч.

Размеры прямой, мм	Заказная длина платформы, мм				
	2000	2500	3000	3500	4000
OL - габаритная длина	2087	2587	3087	3587	4087
OH - габаритная высота	606	606	706	756	756

Размеры прямой, мм	Заказная ширина платформы, мм	
	1750	2000
OW - габаритная ширина	1780	2030

Dl - длина изоляции, мм	Длина прямой, мм				
	2087	2587	3087	3587	4087
Ширина прямой, мм	1780	2140	3563	4004	4458
	2030	2911	3288	3694	4121
	2280	3090	3448	3837	4290
				4680	5122

РАБОТЫ, КОТОРЫЕ ЗАКАЗЧИК ДОЛЖЕН ВЫПОЛНИТЬ САМОСТОЯТЕЛЬНО

Строительные:

- Подготовка прямой в соответствии со всеми требованиями.
- Установка платформы на уровень

/// Основание для установки платформы

Подготовка электрических подключений:

- 1 - Защитный кабель канал между полом и блоком управления.
- 2 - Кабель канал Ø70 мм для подключения рубильника к блоку управления.
- 3 - 400В трехфазное заземление, изолированное электрическое подключение.
- 4 - Подготовка соответствующих поверхностей поверхности для установки блока управления, размер СРЖхСРН.