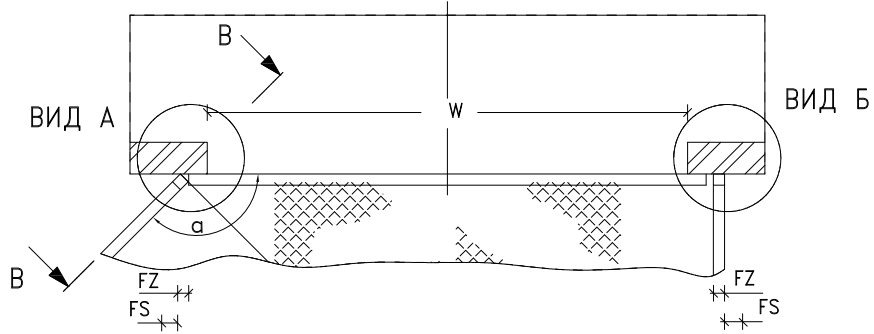
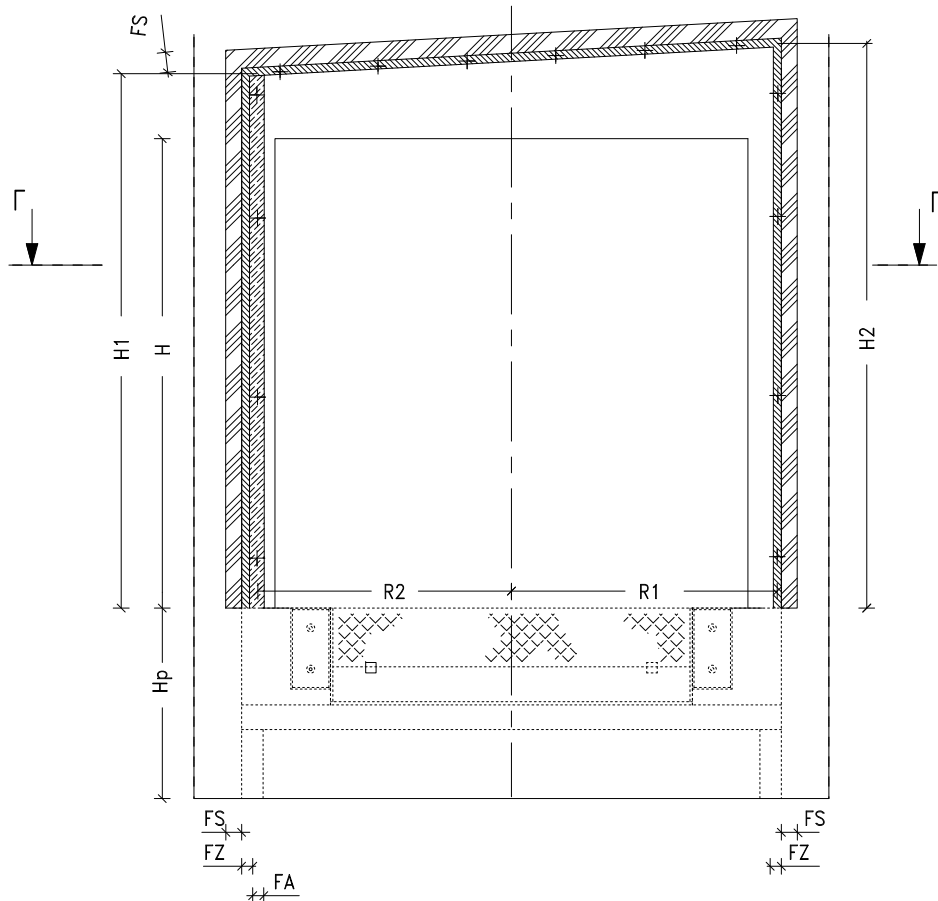


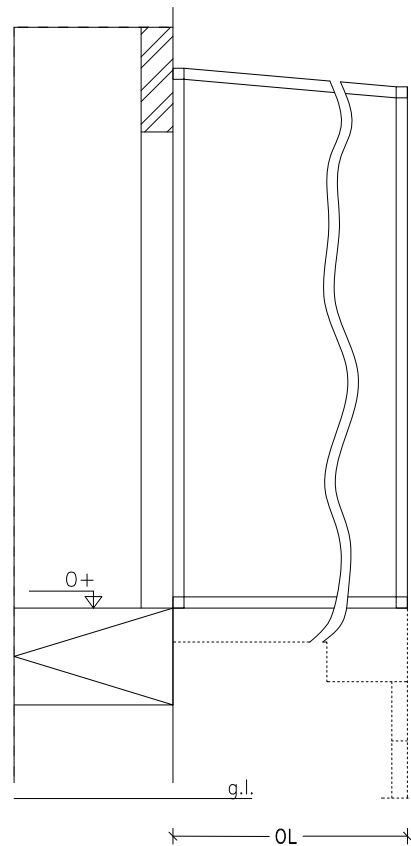
СЕЧЕНИЕ Г-Г



ВИД СПЕРЕДИ



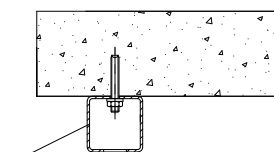
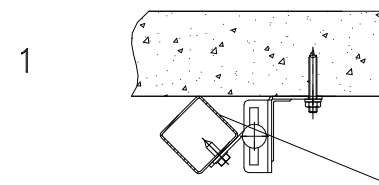
СЕЧЕНИЕ В-В



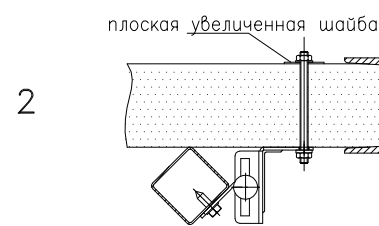
ВИД А

ВИД Б

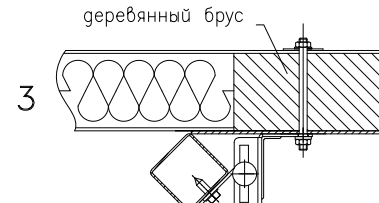
монтаж на бетон или легкий бетон



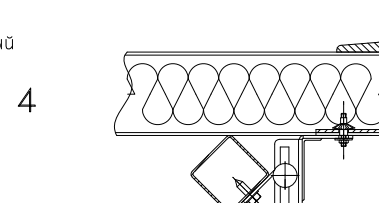
монтаж на газобетон или ячеистый бетон



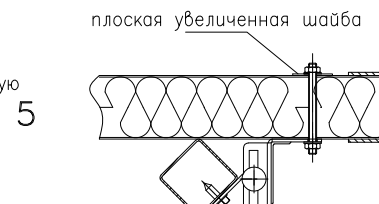
монтаж на изолирующее покрытие



монтаж на приваренный стальной профиль



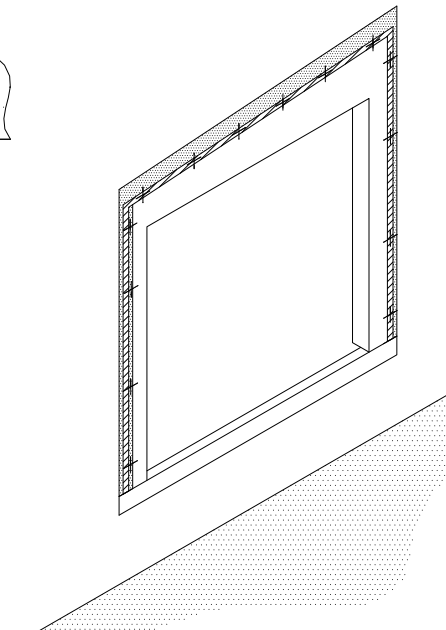
монтаж на изоляционную сэндвич-панель



профиль тамбура

плоская увеличенная шайба

деревянный брус



| Размеры*, мм | Значение |
|--------------|----------------------|
| H1, мм | $NH+8+0,0875*OL+y$ |
| H2, мм | $NH+256+0,0875*OL+y$ |
| R1, мм | 1670 |
| R2, мм | 1598 |

| | Тип зашивки | |
|-------|-------------|---------------|
| | Профнастил | СП+профнастил |
| у, мм | +30мм | -15мм |

| | Тип платформы | |
|-------|---------------|----|
| | SL | TL |
| X, мм | 105 | 70 |

Примечание: – Допустимые отклонения размеров: -5/+5.
– Поверхность для монтажа тамбура должна быть выровнена.

| | |
|---------------|---|
| Размеры, в мм | |
| W | ШИРИНА ПРОЕМА ВОРОТ |
| H | ВЫСОТА ПРОЕМА ВОРОТ |
| a | УГОЛ ПРИМЫКАНИЯ ТАМБУРА |
| R1 | РАССТОЯНИЕ ОТ ЦЕНТРАЛЬНОЙ ЛИНИИ ДО ТОЧЕК КРЕПЛЕНИЯ ПРАВОЙ СТЕНКИ ТАМБУРА |
| R2 | РАССТОЯНИЕ ОТ ЦЕНТРАЛЬНОЙ ЛИНИИ ДО ТОЧЕК КРЕПЛЕНИЯ ЛЕВОЙ СТЕНКИ ТАМБУРА |
| H1 | ВЫСОТА ДО ЛИНИИ КРЕПЕЖНЫХ ОТВЕРСТИЙ ТАМБУРА ПО ЗАДНЕЙ ПЕРЕКЛАДИНЕ СПЕВА |
| H2 | ВЫСОТА ДО ЛИНИИ КРЕПЕЖНЫХ ОТВЕРСТИЙ ТАМБУРА ПО ЗАДНЕЙ ПЕРЕКЛАДИНЕ СПРАВА |
| NH | ЗАКАЗНАЯ ВЫСОТА ТАМБУРА (ГЕРМЕТИЗАТОРА) |
| y | КОЭФФИЦИЕНТ КОРРЕКЦИИ ОТ ТИПА ЗАШИВКИ |
| OL | ГАБАРИТНАЯ ДЛИНА ТАМБУРА (Lтамб), $OL=NL+X$, (при нулевом вылете цоколя), где X – коэффициент коррекции от типа платформы. |
| Hр | ВЫСОТА РАМПЫ |
| FZ | РАССТОЯНИЕ, НЕОБХОДИМОЕ ДЛЯ УСТАНОВКИ СТОЙКИ ТАМБУРА, MIN 85 мм |
| FS | РАССТОЯНИЕ, НЕОБХОДИМОЕ ПО БОКАМ ТАМБУРА ДЛЯ ОБШИВКИ И ОБРАМЛЕНИЯ, MIN 150 мм |
| FA | РАССТОЯНИЕ, НЕОБХОДИМОЕ ДЛЯ УСТАНОВКИ КРОНШТЕЙНОВ ТАМБУРА (ДЛЯ УГЛОВЫХ ТАМБУРОВ), MIN 100 мм |

*Размеры даны для тамбура с шириной – 3400 мм с нулевым вылетом цоколя.
Для расчета других модификаций воспользуйтесь файлом "Расчет параметров"

ПОДГОТОВИТЕЛЬНЫЕ РАБОТЫ, КОТОРЫЕ ДОЛЖНЫ БЫТЬ ВЫПОЛНЕНЫ ЗАКАЗЧИКОМ

Строительные:

- Подготовка поверхности для монтажа с учетом указанных размеров и расстояний.
- Подготовка стальной рамы по контуру в случае зашивки одиарным профлистом.

ALUTECH DH
чертеж подготовки места для установки тамбура с углом примыкания к зданию 150 градусов