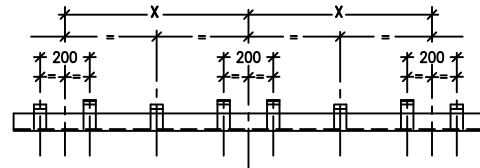
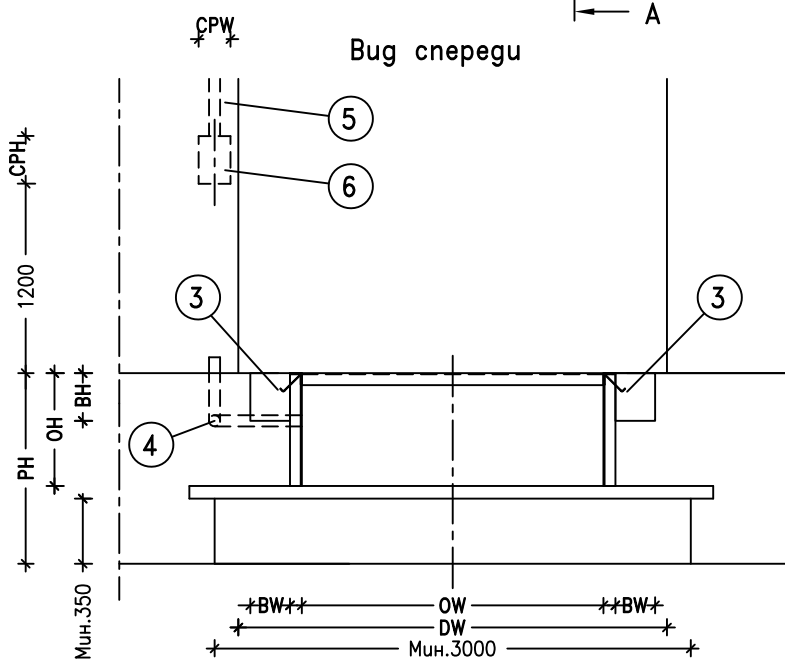
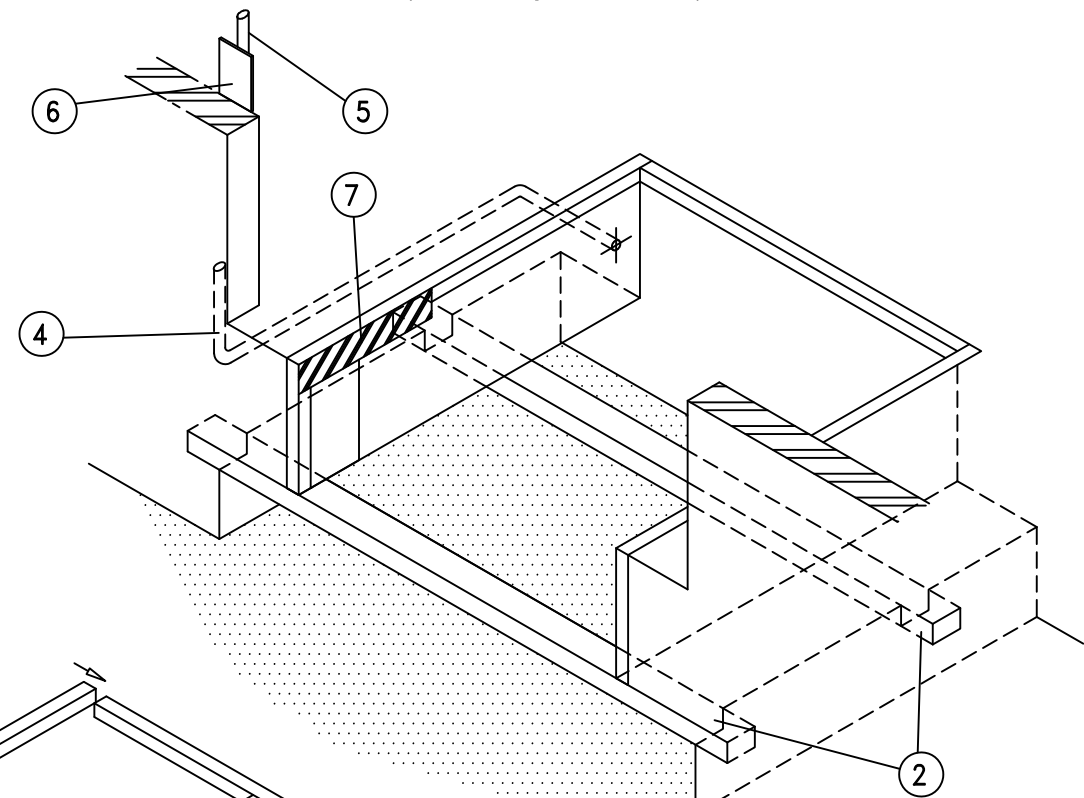


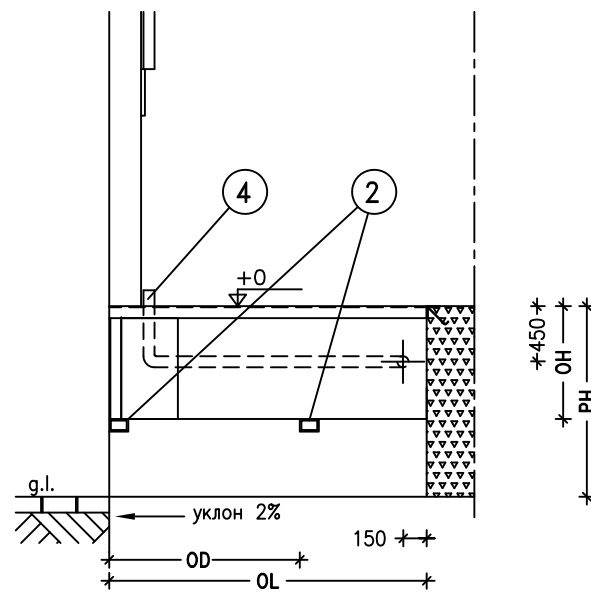
Расположение анкеров на заднем уголке
смежные анкера должны располагаться в разных плоскостях



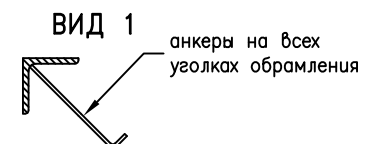
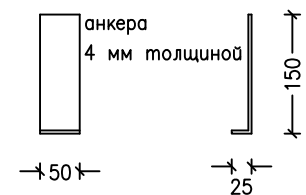
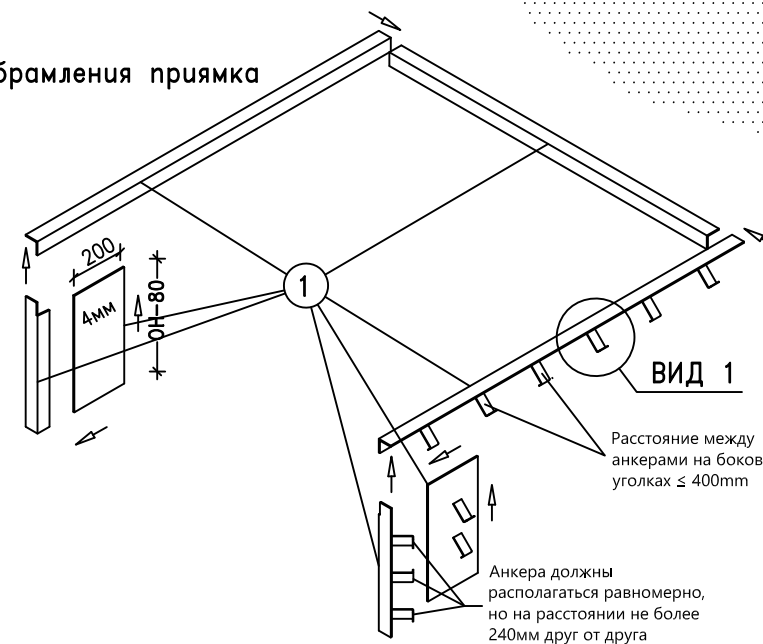
Чертеж подготовки приямка



Вид в разрезе А-А



Уголки оформления приямка



Расстояние между анкерами на боковых уголках $\leq 400\text{mm}$

Анкера должны располагаться равномерно, но на расстоянии не более 240мм друг от друга

Примечания:

Допустимые отклонения размеров: $-0/+10$
 Анкеры должны быть приварены к обрамляющей арматуре.
 Приямок должен быть прямоугольным и выполнен в соответствии со всеми указаниями.
 Все углы приямка должны быть прямые – 90 градусов.
 Усилия, которые должна выдерживать бетонная конструкция приямка прилагаются отдельным чертежом.
 В местах крепления бамперов на бетонное основание воздействуют нагрузки в 59 кН, возникающие при парковке грузовика весом 30 тонн на скорости 5 км/ч.
 DW – ширина проема, PH – высота рампы.

РАБОТЫ КОТОРЫЕ ДОЛЖЕН ВЫПОЛНИТЬ ЗАКАЗЧИК САМОСТОЯТЕЛЬНО

Строительные:

- Подготовка приямка в соответствии со всеми требованиями.
- ① Поставка и установка обрамляющих уголков (80x80x8мм) и стальных пластин 4мм.
- ② Поставка и установка стальных труб (150x100x8)
- ③ Подготовка поверхности под установку бамперов, размер BWxBH.

Подготовка электрических подключений:

- Защитный кабель канал между полом и блоком управления.
- ④ Кабель канал 70мм для подключения уравнительной платформы к блоку управления .
- ⑤ 400В трехфазное заземленное, изолированное электрическое подключение
- ⑥ Подготовка соответствующей поверхности для установки блока управления, размер CPWxCPH.

Другие:

- ⑦ Разместить черно-желтые диагональные предупреждающие полосы в соответствующих местах приямка.

| Размеры приямка, мм | Заказная длина платформы, мм | | |
|--------------------------|------------------------------|------|------|
| | 2000 | 2500 | 3000 |
| OL – длина приямка | 2100 | 2600 | 3100 |
| OH – высота приямка | 610 | 610 | 710 |
| OD – Расстояние до балки | 1230 | 1530 | 1755 |

| Размеры приямка, мм | Заказная ширина платформы, мм | | |
|-------------------------------|-------------------------------|------|------|
| | 1750 | 2000 | 2250 |
| OW – ширина приямка | 1780 | 2030 | 2280 |
| X – расстояние между анкерами | 760 | 760 | 1025 |

| Ширина приямка, мм | Длина приямка, мм | | |
|--------------------|-------------------|------|------|
| | 2100 | 2600 | 3100 |
| 1780 | 2753 | 3151 | 3575 |
| 2030 | 2921 | 3299 | 3705 |
| 2280 | 3100 | 3458 | 3848 |

ALUTECH SL (100kN) модель S
 схема подготовки приямка
 с нишей под гидроборт